

# SPIE LUMINOSE

■ COMPALARM **C0/sq** | **C2/sq** | **C3/sq**

## Descrizione

L'allestimento dei quadri elettrici con apparecchi di segnalazione permette l'indicazione tempestiva degli stati di allarme e dei guasti. Sono fornite in versioni da 3 a 12 LED con diverse tensioni di alimentazione; provvedono alla segnalazione luminosa degli eventi che si producono in impianto (es. allarmi, indicazioni di stato ecc.). Tutte le versioni in gamma sono provviste di targhette di descrizione prestampate in italiano e in inglese o di targhette neutre personalizzabili per identificare ciascuna indicazione di stato e di allarme. Con gli accessori è possibile configurare il prodotto in funzione di esigenze specifiche, scegliendo il colore dei LED.



• ESECUZIONE DA INCASSO 48 x 48 mm

• NUMERO DI LED: 3 O 4

• TENSIONI INGRESSI:

24 VCA/CC - 48 VCA/CC - 115 VCA - 115 VCC - 230 VCA

• COLORE DEI LED: ROSSO, VERDE, GIALLO, BLU, BIANCO

• ESECUZIONE DA INCASSO 96 x 96 mm

• NUMERO DI LED: 12

• TENSIONI INGRESSI:

24 VCA/CC - 48 VCA/CC - 115 VCA - 115 VCC - 230 VCA

• COLORE DEI LED: ROSSO, VERDE, GIALLO, BLU, BIANCO

• PULSANTE DI TEST SUL FRONTE

• TEST LED AZIONABILE DA REMOTO TRAMITE PULSANTE

• ESECUZIONE DA INCASSO 72 x 144 mm

• NUMERO DI LED: 12

• TENSIONI INGRESSI:

24 VCA/CC - 48 VCA/CC - 115 VCA - 115 VCC - 230 VCA

• COLORE DEI LED: ROSSO, VERDE, GIALLO, BLU, BIANCO

• TEST LED AZIONABILE DA REMOTO TRAMITE PULSANTE

## Codice ordinazione

<b>C0.3/sq 24</b>	Spia luminosa con <b>3 LED</b> e targhetta neutra, alimentazione 24VCA/CC (48x48 mm)
<b>C0.3/sq 48</b>	Spia luminosa con <b>3 LED</b> e targhetta neutra, alimentazione 48VCA/CC (48x48 mm)
<b>C0.3/sq 115</b>	Spia luminosa con <b>3 LED</b> e targhetta neutra, alimentazione 115VCA (48x48 mm)
<b>C0.3/sq 115DC</b>	Spia luminosa con <b>3 LED</b> e targhetta neutra, alimentazione 115VCC (48x48 mm)
<b>C0.3/sq 230</b>	Spia luminosa con <b>3 LED</b> e targhetta neutra, alimentazione 230VCA (48x48 mm)

<b>C0.4/sq 24</b>	Spia luminosa con <b>4 LED</b> e targhetta neutra, alimentazione 24VCA/CC (48x48 mm)
<b>C0.4/sq 48</b>	Spia luminosa con <b>4 LED</b> e targhetta neutra, alimentazione 48VCA/CC (48x48 mm)
<b>C0.4/sq 115</b>	Spia luminosa con <b>4 LED</b> e targhetta neutra, alimentazione 115VCA (48x48 mm)
<b>C0.4/sq 115DC</b>	Spia luminosa con <b>4 LED</b> e targhetta neutra, alimentazione 115VCC (48x48 mm)
<b>C0.4/sq 230</b>	Spia luminosa con <b>4 LED</b> e targhetta neutra, alimentazione 230VCA (48x48 mm)

<b>C2/sq 24</b>	Spia luminosa con <b>12 LED</b> e targhetta neutra, alimentazione 24VCA/CC (96x96 mm)
<b>C2/sq 48</b>	Spia luminosa con <b>12 LED</b> e targhetta neutra, alimentazione 48VCA/CC (96x96 mm)
<b>C2/sq 115</b>	Spia luminosa con <b>12 LED</b> e targhetta neutra, alimentazione 115VCA (96x96 mm)
<b>C2/sq 115DC</b>	Spia luminosa con <b>12 LED</b> e targhetta neutra, alimentazione 115VCC (96x96 mm)
<b>C2/sq 230</b>	Spia luminosa con <b>12 LED</b> e targhetta neutra, alimentazione 230VCA (96x96 mm)

<b>C3/sq 24</b>	Spia luminosa con <b>12 LED</b> e targhetta neutra, alimentazione 24VCA/CC (72x144 mm)
<b>C3/sq 48</b>	Spia luminosa con <b>12 LED</b> e targhetta neutra, alimentazione 48VCA/CC (72x144 mm)
<b>C3/sq 115</b>	Spia luminosa con <b>12 LED</b> e targhetta neutra, alimentazione 115VCA (72x144 mm)
<b>C3/sq 115DC</b>	Spia luminosa con <b>12 LED</b> e targhetta neutra, alimentazione 115VCC (72x144 mm)
<b>C3/sq 230</b>	Spia luminosa con <b>12 LED</b> e targhetta neutra, alimentazione 230VCA (72x144 mm)

## Opzioni

<b>T</b>	Ingresso per test spie luminose a distanza (versioni C2/sq e C3/sq)
<b>VT</b>	Pulsante di test sul fronte (versione C2/sq)

## Accessori per spie luminose

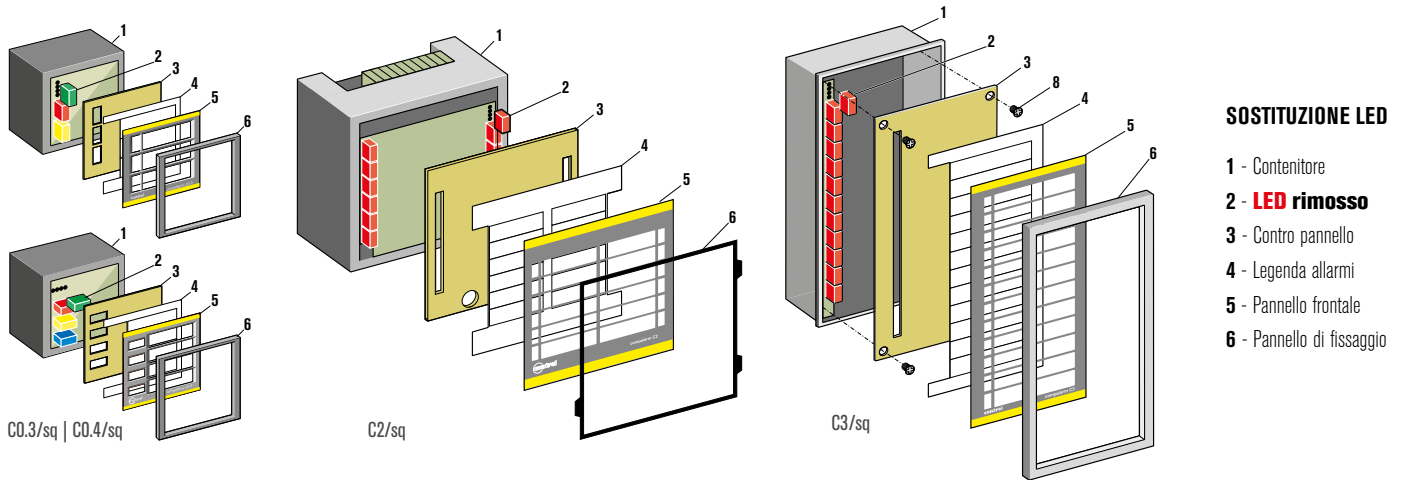
<b>LED-ROSSO</b>	confezione di LED di colore rosso
<b>LED-VERDE</b>	confezione di LED di colore verde
<b>LED-GIALLO</b>	confezione di LED di colore giallo
<b>LED-AMBRA</b>	confezione di LED di colore ambra
<b>LED-BLU</b>	confezione di LED di colore blu
<b>LED-BIANCO</b>	confezione di LED di colore bianco

# SPIE LUMINOSE

■ COMPALARM **C0/sq** | **C2/sq** | **C3/sq**

## Caratteristiche tecniche

	<b>C0.3/sq</b>	<b>C0.4/sq</b>	<b>C2/sq</b>	<b>C3/sq</b>
<b>CANALI DI INGRESSO</b>				
Numero ingressi	3	4	12	
Corrente d'ingresso	24 VCA/CC - 48 VCA/CC   115 VCA - 115 VCA - 230 VCA			
Frequenza	0÷1000 Hz			
Consumo (ingresso)	0,5 W max			
Colori LED	Rosso   Verde   Giallo   Ambra   Blu   Bianco			
<b>CONDIZIONI AMBIENTALI E DI FUNZIONAMENTO</b>				
Temperatura di funzionamento	-20 ÷ +60 °C			
Temperatura di stoccaggio	-20 ÷ +70 °C			
Umidità relativa	30 ÷ 90 %			
<b>CONTENITORE</b>				
Materiale	Noryl			
Versione	Da incasso			
Dimensioni (L x A x P)	48 x 48 x 65 mm		96 x 96 x 65 mm	72 x 144 x 53 mm
Foratura	45 x 45 mm		92 x 92 mm	68 x 138 mm
Grado di protezione	IP52			
Peso	50 g		200 g	200 g
<b>CONFORMITÀ</b>				
Norme di riferimento	CEI EN 61000-6-2:2006		CEI EN 61000-6-4:2007	CEI EN 61010-1:2013



## Ingombri (mm)

