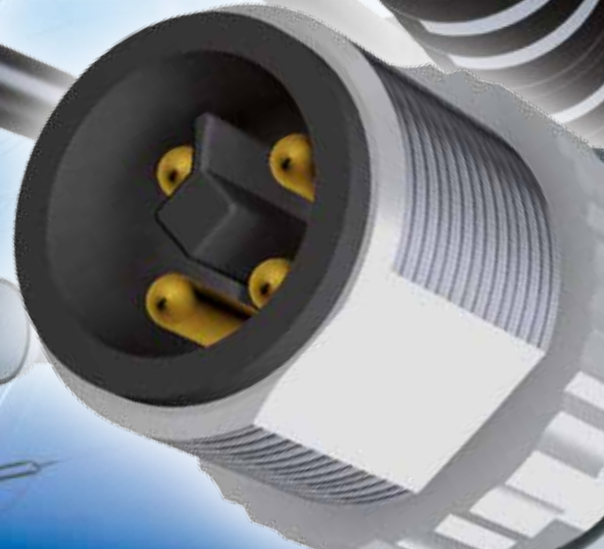


PRODUCT NEWS 2014

CONEC[®]
TECHNOLOGY IN CONNECTORS[™]



CONEC[®]

TECHNOLOGY IN CONNECTORS[™]

Als führender Hersteller von Steckverbindern entwickelt, produziert und vermarktet CONEC weltweit Produkte für die Applikationsfelder Industrieelektronik, Telekommunikation, Automatisierungstechnik, Automotive, Luft- und Raumfahrt sowie die Medizintechnik.

As a leading connector manufacturer CONEC develops, produces and markets connectors worldwide for the application fields: industrial electronics, telecommunications, automation, automotive, aerospace and medical.

CONEC Germany, Lippstadt

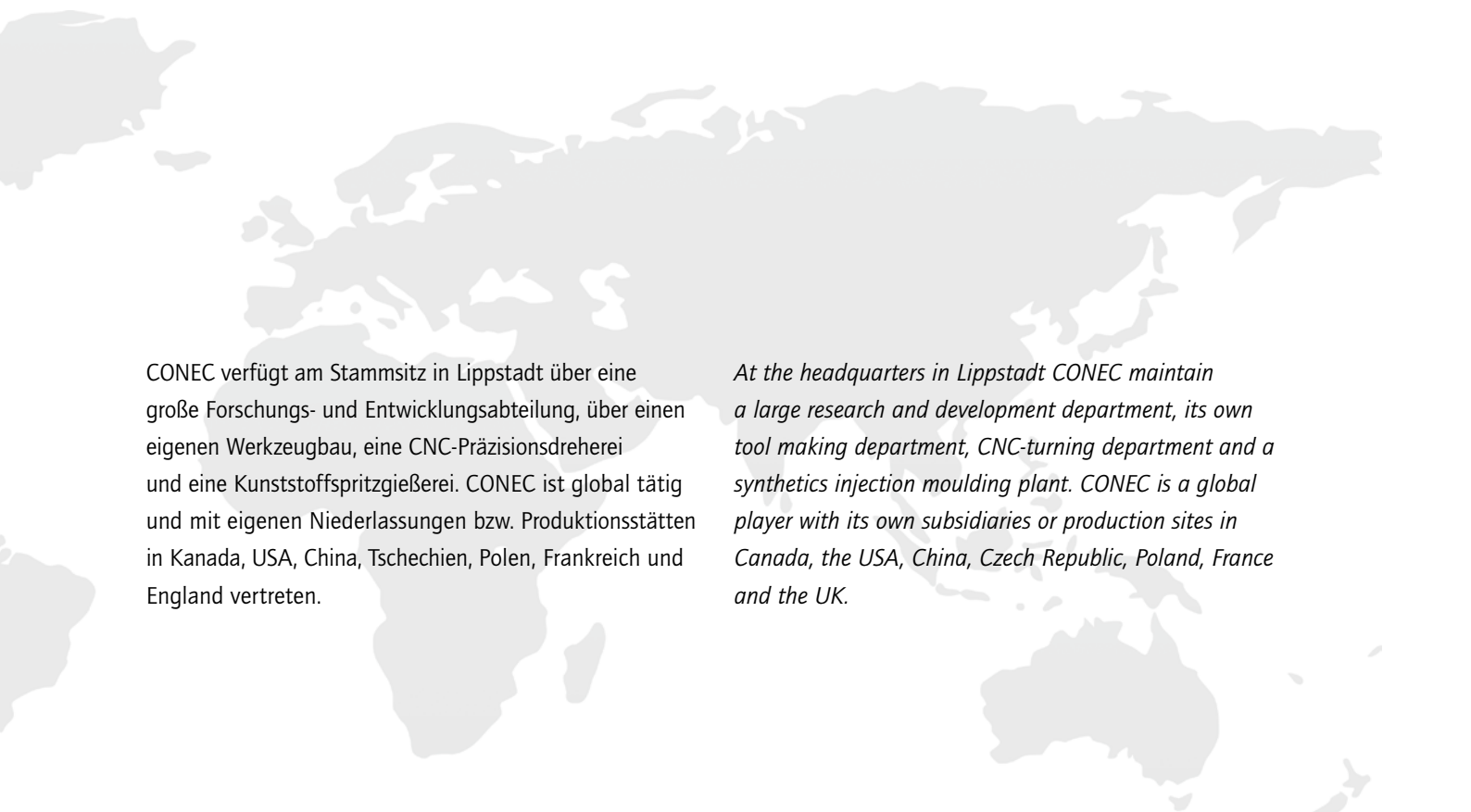


CONEC Canada, Brampton



CONEC USA, Garner

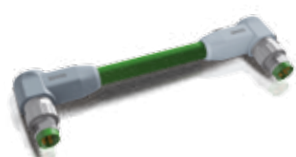




CONEC verfügt am Stammsitz in Lippstadt über eine große Forschungs- und Entwicklungsabteilung, über einen eigenen Werkzeugbau, eine CNC-Präzisionsdreherei und eine Kunststoffspritzgießerei. CONEC ist global tätig und mit eigenen Niederlassungen bzw. Produktionsstätten in Kanada, USA, China, Tschechien, Polen, Frankreich und England vertreten.

At the headquarters in Lippstadt CONEC maintain a large research and development department, its own tool making department, CNC-turning department and a synthetics injection moulding plant. CONEC is a global player with its own subsidiaries or production sites in Canada, the USA, China, Czech Republic, Poland, France and the UK.





Seite/Page

M8x1 geschirmt, Verbindungsleitung für Ethernet und EtherCAT
M8x1 shielded, patch cable for Ethernet and EtherCAT 5

M8x1 Steckverbinder umspritzt
M8x1 Connectors overmoulded 6

M8x1 Einbaufansche Hinterwandmontage
M8x1 Sockets back panel mounting 7

M12x1 Einbaufansche geschirmt
M12x1 Sockets with shielding 8

M12x1 Einbaufansche mit Lötkelch
M12x1 Sockets with solder cup 9

M12x1 Steckverbinder mit LED
M12x1 Connectors with LED 10

M12x1 Steckverbinder konfektionierbar
M12x1 Connectors field attachable 11

M12x1 Power Steckverbinder
M12x1 Power connectors 12

M12x1 Power Einbaufansche
M12x1 Power sockets 13

IP67 D-SUB Haube - geschirmte Ausführung
IP67 D-SUB Hood - shielded version 14

IP67 Combination HD-SUB Solid Body
IP67 Combination HD-SUB Solid Body 15

RJ45 Industrial Ethernet umspritzt
RJ45 Industrial Ethernet overmoulded 16

IP67 RJ45 / USB / LC Duplex Inline Kupplung - metallisiert
IP67 RJ45 / USB / LC Duplex Inline Coupler - metalized 17

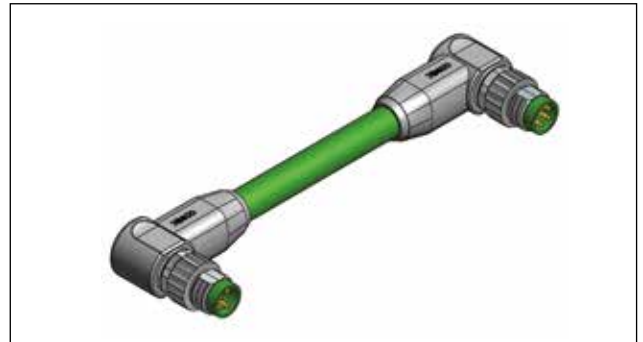
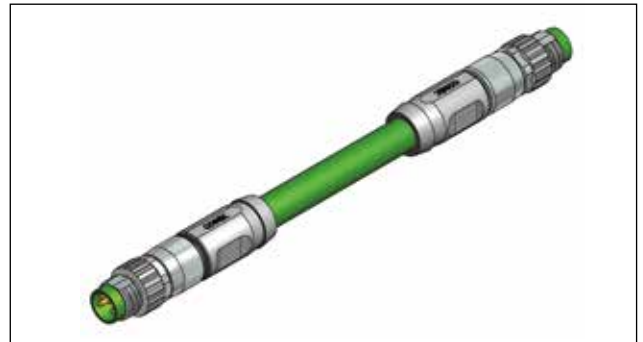
IP67 Power Bajonett Steckverbinder
IP67 Power bayonet connectors 18

M8x1 GESCHIRMT, VERBINDUNGSLEITUNG FÜR ETHERNET UND ETHERCAT

M8x1 SHIELDED, PATCH CABLE FOR ETHERNET AND ETHERCAT



| Merkmale/Characteristics | M8x1 geschirmt/ M8x1 Shielded |
|--|--|
| Codierung/Coding | A geschirmt/shielded |
| Kupplung/ Female connector | ✓ |
| Stecker/ Male connector | ✓ |
| Ausführung/Configuration | axial, gewinkelt/angled |
| Schirm/Shielding | 360 ° |
| Polzahl/Number of poles | 4 |
| Leitung/Cable | bis zu Ø 6,5 mm in PVC & TPU/ up to Ø 6,5 mm in PVC & TPU |
| Litzenquerschnitt/ wire cross section | bis zu 0,34 mm ² / up to 0,34 mm ² |
| Verriegelung/Locking | schraub/screw |
| Bemessungsspannung/ Rated voltage | 30 V |
| Strombelastbarkeit/ Current rating | bis zu 3 A/up to 3 A |
| Schutzart/ Degree of protection | IP67 |



| Typ/Gender | Leitung/Cable | Ausführung/Configuration | Länge/Length | Bezeichnung/Description | Artikel-Nr./Part No. |
|---|---|--------------------------|--------------|----------------------------------|----------------------|
| Verbindungsleitung Stecker - Stecker Patch Cable Male - Male Connector | TPU UL, halogenfrei grün/ halogenfree green (RAL 6018) 4 x AWG 22 | axial | 1,0 m | SAL-8S-RS4.78-RS4.78-1/G6/034 | 42-12258 |
| | | axial | 2,0 m | SAL-8S-RS4.78-RS4.78-2/G6/034 | 42-12259 |
| | | axial | 5,0 m | SAL-8S-RS4.78-RS4.78-5/G6/034 | 42-12260 |
| | | axial | 10,0 m | SAL-8S-RS4.78-RS4.78-10/G6/034 | 42-12261 |
| | | gewinkelt/angled | 1,0 m | SAL-8S-RSW4.78-RSW4.78-1/G6/034 | 42-12262 |
| | | gewinkelt/angled | 2,0 m | SAL-8S-RSW4.78-RSW4.78-2/G6/034 | 42-12263 |
| | | gewinkelt/angled | 5,0 m | SAL-8S-RSW4.78-RSW4.78-5/G6/034 | 42-12264 |
| | | gewinkelt/angled | 10,0 m | SAL-8S-RSW4.78-RSW4.78-10/G6/034 | 42-12265 |

Die Tabelle zeigt nur einen Ausschnitt aus unserem umfangreichem Programm. Für weitere Konfigurationen kontaktieren Sie bitte unseren Verkauf!
The table lists only a small part of our extensive product range. Please contact our sales department for further configurations!

M8x1 STECKVERBINDER UMSPRITZT

M8x1 CONNECTORS OVERMOULDED



| Merkmale/Characteristics | 8-pol. geschirmt axial umspritzt/ 8-pos. shielded axial overmoulded | |
|---------------------------------------|--|-------------------------|
| Bemessungsspannung/ Rated voltage | 30 V | |
| Strombelastbarkeit/ Current rating | 1,5 A | |
| Ausführung/Configuration | axial | |
| Stecker/ Male connector | ✓ | |
| Kupplung/ Female connector | ✓ | |
| Leitungsqualität/ Cable quality | TPU UL, PVC UL | |
| Schutzart/ Degree of protection | IP67 | |
| | 5-pol. mit feststehenden Gewinde umspritzt/ 5-pos. with fixed thread overmoulded | |
| Bemessungsspannung/ Rated voltage | 30 V | |
| Strombelastbarkeit/ Current rating | 3 A | Hybrid 2x 4 A 3x 1 A |
| Ausführung/Configuration | axial | |
| Stecker/ Male connector | ✓ | |
| Leitungsqualität/ Cable quality | TPU UL, PVC, Hybridleitung/Hybrid cable | |
| Schutzart/ Degree of protection | IP67 | |
| | Anschlussquerschnitt 0,5 mm ² / Terminal cross section 0,5 mm ² | |
| Bemessungsspannung/ Rated voltage | 30 V | |
| Strombelastbarkeit/ Current rating | 5 A | |
| Ausführung/Configuration | axial | |
| Stecker/ Male connector | ✓ | |
| Kupplung/ Female connector | ✓ | |
| Polzahl/Number of poles | 3, 4 | |
| Leitungsqualität/ Cable quality | TPU UL, PVC | |
| Schutzart/ Degree of protection | IP67 | |

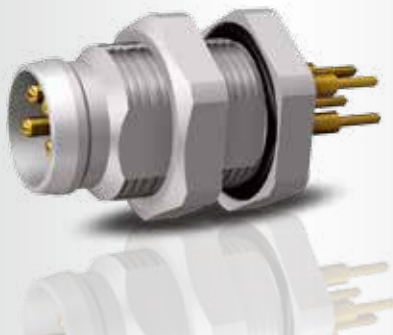


| Leitung/Cable | Leitungstyp/ Cabletype | Litzenquerschnitt/ Wire cross section | Ausführung/ Configuration | Polzahl/ No. of poles | Länge/ Length | Bezeichnung/Description | Artikel-Nr./Part No. |
|----------------------|---------------------------|--|------------------------------|--------------------------|------------------|---------------------------|----------------------|
| PVC grau/grey | LiYY | 0,25 mm ² | axial | 5 | 0,5 m | SAL-8B-RSFU5.1-0,5/A1 | 42-12173 |
| PVC grau/grey | LiYY | 0,25 mm ² | axial | 5 | 1,0 m | SAL-8B-RSFU5.1-1/A1 | 42-12174 |
| TPU UL schwarz/black | Li9Y11Y | 0,25 mm ² | axial | 5 | 1,0 m | SAL-8B-RSFU5.1-1/K1 | 42-12178 |
| TPU schwarz/black | Li9Y11Y | 2x 0,5 / 3x 0,14 mm ² | axial | 5 | 1,0 m | SAL-8B-RSFU5.1-1/H5 | 42-12182 |
| TPU UL schwarz/black | Li9YC11Y | 0,14 mm ² | axial | 8 | 2,0 m | SAL-8S-RK8-2/G2/014 | 42-12186 |
| TPU UL schwarz/black | Li9YC11Y | 0,14 mm ² | axial | 8 | 2,0 m | SAL-8S-RS8-2/G2/014 | 42-12194 |
| TPU UL schwarz/black | Li9YC11Y | 0,14 mm ² | axial | 8 | 1,5 m | SAL-8S-RK8-RS8-1,5/G2/014 | 42-12204 |
| PVC grau/grey | LiYY | 0,50 mm ² | axial | 3 | 2,0 m | SAL-8-RK3-2/A1/05 | 42-12226 |
| TPU UL schwarz/black | Li9Y11Y | 0,50 mm ² | axial | 4 | 1,5 m | SAL-8-RK4-RS4-1,5/K1/05 | 42-12256 |
| PVC grau/grey | LiYY | 0,50 mm ² | axial | 4 | 2,0 m | SAL-8-RS4-2/A1/05 | 42-12274 |

Die Tabelle zeigt nur einen Ausschnitt aus unserem umfangreichem Programm. Für weitere Konfigurationen kontaktieren Sie bitte unseren Verkauf!
The table lists only a small part of our extensive product range. Please contact our sales department for further configurations!

M8x1 EINBAUFLANSCHHE HINTERWANDMONTAGE

M8x1 SOCKETS BACK PANEL MOUNTING



| Merkmale/Characteristics | M8x1 Einbauf lansche/ M8x1 Sockets |
|------------------------------------|---|
| Codierung/Coding | A, B |
| Polzahl/Number of poles | 3, 4, 5, 8 |
| Anschlussart/Termination | Litze/Wire Tauch-Löt/Dip solder |
| Kupplung/ Female connector | ✓ |
| Stecker/ Male connector | ✓ |
| Litzenqualität/Wire quality | PVC LiY |
| Montageart/Mounting style | Hinterwandmontage/ Back panel mounting |
| Schutzart/ Degree of protection | IP67 |

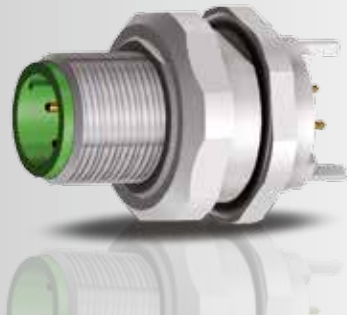


| Anschluss/Termination | Montageart/Mounting style | Typ/Gender | Polzahl/ No. of poles | Bezeichnung/Description | Artikel-Nr./ Part No. |
|-------------------------------------|---------------------------------------|---------------------------|--------------------------|-------------------------|--------------------------|
| Tauch-Löt/Dip solder | Hinterwandmontage/Back panel mounting | Kupplung/Female connector | 4 | SAL-8-FKH4-P5,5 | 42-01144 |
| Tauch-Löt/Dip solder | Hinterwandmontage/Back panel mounting | Kupplung/Female connector | 5 | SAL-8B-FKH5-P5,5 | 42-01145 |
| Tauch-Löt/Dip solder | Hinterwandmontage/Back panel mounting | Kupplung/Female connector | 8 | SAL-8-FKH8-P5,5 | 42-01146 |
| Litze/Wire 0,25mm ² 0,2m | Hinterwandmontage/Back panel mounting | Kupplung/Female connector | 3 | SAL-8-FKH3-0,2 | 42-01147 |
| Litze/Wire 0,25mm ² 0,2m | Hinterwandmontage/Back panel mounting | Kupplung/Female connector | 5 | SAL-8B-FKH5.1-0,2 | 42-01149 |
| Litze/Wire 0,14mm ² 0,2m | Hinterwandmontage/Back panel mounting | Kupplung/Female connector | 8 | SAL-8-FKH8-0,2 | 42-01150 |
| Tauch-Löt/Dip solder | Hinterwandmontage/Back panel mounting | Stecker/Male connector | 3 | SAL-8-FSH3-P5,5 | 42-01107 |
| Tauch-Löt/Dip solder | Hinterwandmontage/Back panel mounting | Stecker/Male connector | 4 | SAL-8-FSH4-P5,5 | 42-01108 |
| Tauch-Löt/Dip solder | Hinterwandmontage/Back panel mounting | Stecker/Male connector | 5 | SAL-8B-FSH5.1-P5,5 | 42-01114 |

Die Tabelle zeigt nur einen Ausschnitt aus unserem umfangreichem Programm. Für weitere Konfigurationen kontaktieren Sie bitte unseren Verkauf!
The table lists only a small part of our extensive product range. Please contact our sales department for further configurations!

M12x1 EINBAUFLANSCHGE GESCHIRMT

M12x1 SOCKETS WITH SHIELDING



| Merkmale/Characteristics | M12x1 Flanschstecker/ M12x1 Male socket |
|--|--|
| Codierung/Coding | A, B, D |
| Polzahl/Number of poles | 4, 5, 8 |
| Anschlussart/Termination | Tauch-Löt/Dip solder |
| Mit Schirmanbindung/ With shielding | ✓ |
| Schutzart/ Degree of protection | IP67 |



| Anschlussart/Termination | Montageart/Mounting style | Typ/Gender | Codierung/ Coding | Polzahl/ No. of poles | Bezeichnung/ Description | Artikel-Nr./ Part No. |
|------------------------------|---------------------------------------|---------------------|----------------------|--------------------------|-----------------------------|--------------------------|
| Tauch-Löt/Dip solder | Hinterwandmontage/Back panel mounting | Stecker/Male socket | A | 4 | SAL-12S-FSH4-P6,75 | 43-02204 |
| Tauch-Löt/Dip solder | Hinterwandmontage/Back panel mounting | Stecker/Male socket | A | 5 | SAL-12S-FSH5.1-P6,75 | 43-02205 |
| Tauch-Löt/Dip solder | Hinterwandmontage/Back panel mounting | Stecker/Male socket | D | 4 | SAL-12D-FSH4-P6,75 | 43-02206 |
| Tauch-Lötkontakte/Dip solder | Hinterwandmontage/Back panel mounting | Stecker/Male socket | B | 4 | SAL-12B-FSH4-P6,75 | 43-02207 |

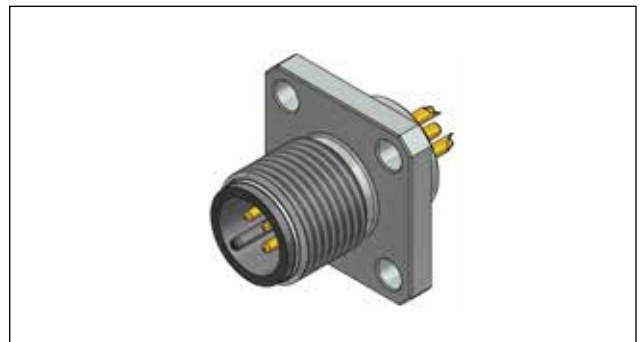
Die Tabelle zeigt nur einen Ausschnitt aus unserem umfangreichem Programm. Für weitere Konfigurationen kontaktieren Sie bitte unseren Verkauf!
The table lists only a small part of our extensive product range. Please contact our sales department for further configurations!

M12x1 EINBAUFLANSCH MIT LÖTKELCH

M12x1 SOCKETS WITH SOLDER CUP



| Merkmale/Characteristics | M12x1 Flanschstecker mit Lötkelch/ M12x1 Male socket, solder cup |
|------------------------------------|--|
| Codierung/Coding | A, B |
| Polzahl/Number of poles | 4, 5, 8 |
| Anschlussart/Termination | Lötkelch/Solder cup |
| Montage/Mounting | Frontmontage, Hinterwandmontage, Vierkantflanschgehäuse/ Front panel mounting, Back panel mounting, Square flange |
| Schutzart/ Degree of protection | IP67 |

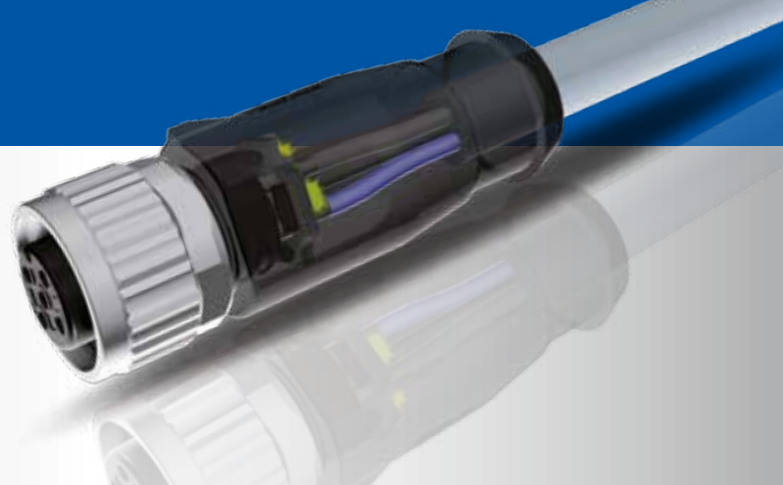


| Anschluss/Termination | Montageart/Mounting style | Typ/Gender | Codierung/Coding | Polzahl/No. of poles | Bezeichnung/Description | Artikel-Nr./Part No. |
|-----------------------|---------------------------------------|---------------------|------------------|----------------------|-------------------------|----------------------|
| Lötkelch/Solder cup | Frontmontage/Front panel mounting | Stecker/Male socket | A | 5 | SAL-12-FS5.1-L | 43-02295 |
| Lötkelch/Solder cup | Frontmontage/Front panel mounting | Stecker/Male socket | B | 4 | SAL-12B-FS4-L | 43-02296 |
| Lötkelch/Solder cup | Hinterwandmontage/Back panel mounting | Stecker/Male socket | A | 4 | SAL-12-FSH4-L | 43-02297 |
| Lötkelch/Solder cup | Hinterwandmontage/Back panel mounting | Stecker/Male socket | B | 4 | SAL-12B-FSH4-L | 43-02299 |
| Anschluss/Termination | Vierkantgehäuse/Square flange | Typ/Gender | Codierung/Coding | Polzahl/No. of poles | Bezeichnung/Description | Artikel-Nr./Part No. |
| Lötkelch/Solder cup | Frontmontage/Front panel mounting | Stecker/Male socket | A | 5 | SAL-12-FSV05.1-L-20 | 43-02301 |
| Lötkelch/Solder cup | Frontmontage/Front panel mounting | Stecker/Male socket | B | 4 | SAL-12B-FSV04-L-20 | 43-02302 |
| Lötkelch/Solder cup | Frontmontage/Front panel mounting | Stecker/Male socket | A | 4 | SAL-12-FSV4-L-26 | 43-02303 |
| Lötkelch/Solder cup | Frontmontage/Front panel mounting | Stecker/Male socket | A | 5 | SAL-12-FSV5.1-L-26 | 43-02304 |
| Lötkelch/Solder cup | Frontmontage/Front panel mounting | Stecker/Male socket | B | 4 | SAL-12B-FSV4-L-26 | 43-02305 |

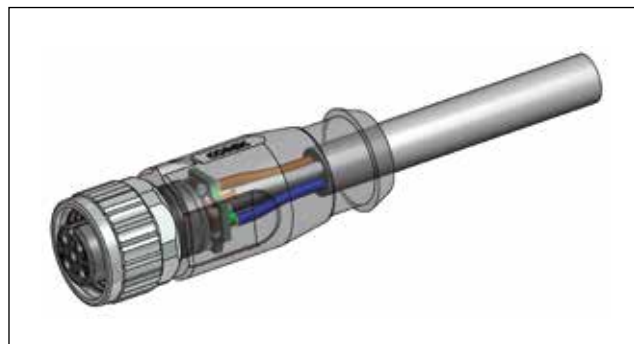
Die Tabelle zeigt nur einen Ausschnitt aus unserem umfangreichem Programm. Für weitere Konfigurationen kontaktieren Sie bitte unseren Verkauf!
The table lists only a small part of our extensive product range. Please contact our sales department for further configurations!

M12x1 STECKVERBINDER MIT LED

M12x1 CONNECTORS WITH LED



| Merkmale/Characteristics | M12x1 Steckverbinder mit LED/ M12x1 Connectors with LED |
|---|--|
| Codierung/Coding | A |
| Polzahl/ Number of poles | 3, 4, 5 |
| Spezifikation LED/ Specification LED | 2x gelb/yellow Signal 2x grün/green Power 2x grün/green Power 1x gelb/yellow Signal 1x weiß/white Signal |
| Ausführung/Configuration | axial |
| Leitungsqualität/Cable quality | TPU UL, PVC |
| Schutzart/ Degree of protection | IP67 |



| | Halteclip/Clamp mounting |
|------------------------------|---|
| Montage/Assembly | anschraubbar, anreihbar/ screw on, mountable side by side |
| Passend für/ Suitable for | M12x1 Steckverbinder/M12x1 Connectors M12x1 T-Verteiler/M12x1 T-junction |



| Leitung/Cable | Leitungstyp/ Cabletype | Litzenquerschnitt/ Wire cross section | Ausführung/ Configuration | Polzahl/ No. of poles | Länge/ Length | LED | Bezeichnung/Description | Artikel-Nr./ Part No. |
|----------------------|---------------------------|--|------------------------------|--------------------------|------------------|-----|--------------------------|--------------------------|
| PVC grau/grey | LiYY | 0,25 mm ² | axial | 3 | 2,0 m | 2L | SAL-12-RK3-2L-2/A1/025 | 43-16746 |
| PVC grau/grey | LiYY | 0,25 mm ² | axial | 4 | 2,0 m | 3L | SAL-12-RK4-3L-2/A1/025 | 43-16762 |
| PVC grau/grey | LiYY | 0,25 mm ² | axial | 5 | 2,0 m | 3L | SAL-12-RK5-3L-2/A1/025 | 43-16770 |
| TPU UL schwarz/black | Li9Y11Y | 0,25 mm ² | axial | 3 | 5,0 m | 2L | SAL-12-RK3-2L-5/K1/025 | 43-16752 |
| TPU UL schwarz/black | Li9Y11Y | 0,25 mm ² | axial | 4 | 3,0 m | 3L | SAL-12-RK4-3L-3/K1/025 | 43-16767 |
| TPU UL schwarz/black | Li9Y11Y | 0,25 mm ² | axial | 5 | 10,0 m | 3L | SAL-12-RK5-3L-10/K1/025 | 43-16773 |
| | | | | | | | Halteclip/Clamp mounting | 43-05163 |

Die Tabelle zeigt nur einen Ausschnitt aus unserem umfangreichem Programm. Für weitere Konfigurationen kontaktieren Sie bitte unseren Verkauf!
The table lists only a small part of our extensive product range. Please contact our sales department for further configurations!



| Merkmale/Characteristics | 4-pol./pos. | 5-pol./pos. | 8-pol./pos. |
|---|---|-------------|---|
| Codierung/Coding | A, B, D | | A |
| Kupplung/ Female connector | | ✓ | |
| Stecker/ Male connector | | ✓ | |
| Ausführung/Configuration | axial, axial geschirmt/shielded, gewinkelt/angled | | |
| Bemessungsspannung/ Rated voltage | 250 V | 60 V | 30 V |
| Strombelastbarkeit/ Current rating | 7,5 A @ 40 °C | | 2 A @ 40 °C |
| Anschlussart/ Termination | Schraubanschluss/ Screw termination | | |
| Anschlussquerschnitt/ Terminal cross section | bis zu 1,5 mm ² /up to 1,5 mm ² | | bis zu 0,5 mm ² / up to 0,5 mm ² |
| | inkl. Aderendhülse/incl. wire-end sleeve | | |
| Kontaktbeschichtung/ Contact plating | Weißbronze/ White Bronze | | Gold über Nickel/Gold over nickel |
| Schutzart/ Degree of protection | IP67 | | |



| Typ/Gender | Leitungsdurchmesser/ Cable diameter | Ausführung/Configuration | Codierung/ Coding | Polzahl/ No. of poles | Bezeichnung/Description | Artikel-Nr./ Part No. |
|---------------------------|--|--------------------------|----------------------|--------------------------|-------------------------|--------------------------|
| Kupplung/Female connector | 4 – 8 mm | axial | A | 4 | SAL-12-RKC4-S/150 | 43-00268 |
| Kupplung/Female connector | 4 – 8 mm | axial | A | 5 | SAL-12-RKC5-S/150 | 43-00269 |
| Stecker/Male connector | 4 – 8 mm | axial | A | 4 | SAL-12-RSC4-S/150 | 43-00272 |
| Stecker/Male connector | 4 – 8 mm | axial | A | 5 | SAL-12-RSC5-S/150 | 43-00273 |
| Kupplung/Female connector | 4 – 8 mm | gewinkelt/angled | A | 4 | SAL-12-RKWC4-S/150 | 43-00276 |
| Kupplung/Female connector | 4 – 8 mm | gewinkelt/angled | A | 5 | SAL-12-RKWC5-S/150 | 43-00277 |
| Stecker/Male connector | 4 – 8 mm | gewinkelt/angled | A | 4 | SAL-12-RSWC4-S/150 | 43-00278 |
| Stecker/Male connector | 4 – 8 mm | gewinkelt/angled | A | 5 | SAL-12-RSWC5-S/150 | 43-00279 |
| Kupplung/Female connector | 4 – 8 mm | axial geschirmt/shielded | A | 8 | SAL-12S-RKC8-K | 43-00128 |
| Stecker/Male connector | 4 – 8 mm | axial geschirmt/shielded | A | 8 | SAL-12S-RSC8-S | 43-00129 |
| Kupplung/Female connector | 4 – 8 mm | axial | A | 8 | SAL-12-RKC8-K | 43-00130 |
| Kupplung/Female connector | 4 – 8 mm | gewinkelt/angled | A | 8 | SAL-12-RKWC8-K | 43-00131 |
| Stecker/Male connector | 4 – 8 mm | axial | A | 8 | SAL-12-RSC8-K | 43-00132 |
| Stecker/Male connector | 4 – 8 mm | gewinkelt/angled | A | 8 | SAL-12-RSWC8-K | 43-00133 |

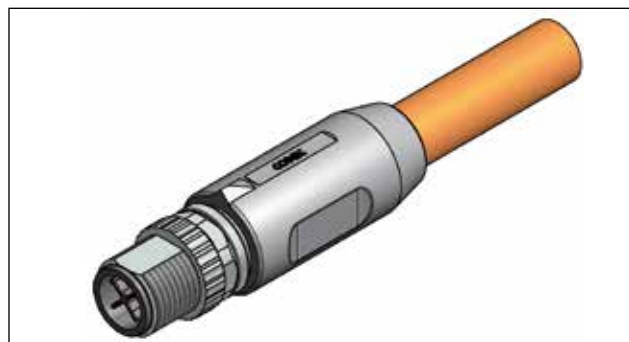
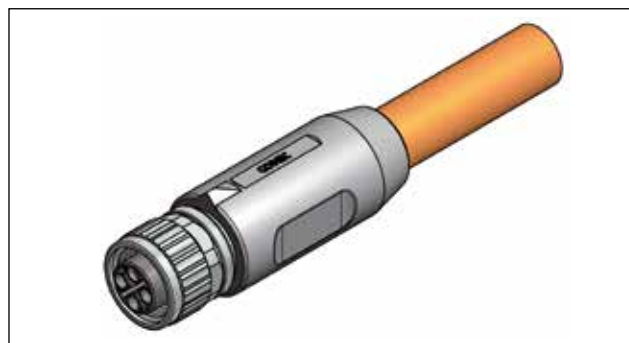
Die Tabelle zeigt nur einen Ausschnitt aus unserem umfangreichem Programm. Für weitere Konfigurationen kontaktieren Sie bitte unseren Verkauf!
The table lists only a small part of our extensive product range. Please contact our sales department for further configurations!

M12x1 POWER STECKVERBINDER

M12x1 POWER CONNECTORS



| Merkmale/Characteristics | M12x1 Power umspritzt/ M12x1 Power overmoulded |
|---------------------------------------|---|
| Bemessungsspannung/ Rated voltage | 630 V S - Cod. 63 V T - Cod. |
| Strombelastbarkeit/ Current rating | 12 A |
| Polzahl/Number of poles | 2+PE, 3, 3+PE, 4 |
| Ausführung/Configuration | axial |
| Schirmung/Shielding (optional) | 360° |
| Kupplung/ Female connector | ✓ |
| Stecker/ Male connector | ✓ |
| Leitungsqualität/ Cable quality | TPU UL, PVC UL |
| Schutzart/ Degree of protection | IP67 |



| Leitung/Cable | Leitungstyp/ Cable type | Litzenquerschnitt/ Wire cross section | Ausführung/ Configuration | Codierung/ Coding | Polzahl/ No. of poles | Länge/ Length | Bezeichnung/ Description | Artikel-Nr./ Part No. |
|--------------------------------------|----------------------------|--|------------------------------|----------------------|--------------------------|------------------|-----------------------------|--------------------------|
| PVC orange geschirmt/orange shielded | LiYCY | 1,50 mm ² | axial | S | 3 | 2,0 m | SAL-12SC-RK3PE-2/GOA | 43-17116 |
| PVC orange geschirmt/orange shielded | LiYCY | 1,50 mm ² | axial | S | 3 | 5,0 m | SAL-12SC-RK3PE-5/GOA | 43-17118 |
| PVC orange geschirmt/orange shielded | LiYCY | 1,50 mm ² | axial | S | 3 | 2,0 m | SAL-12SC-RS3PE-2/GOA | 43-17124 |
| PVC orange geschirmt/orange shielded | LiYCY | 1,50 mm ² | axial | S | 3 | 5,0 m | SAL-12SC-RS3PE-5/GOA | 43-17126 |
| PVC schwarz/black | LiYY | 1,50 mm ² | axial | T | 4 | 2,0 m | SAL-12T-RK4-2/A2 | 43-17132 |
| PVC schwarz/black | LiYY | 1,50 mm ² | axial | T | 4 | 5,0 m | SAL-12T-RK4-5/A2 | 43-17134 |
| PVC schwarz/black | LiYY | 1,50 mm ² | axial | T | 4 | 2,0 m | SAL-12T-RS4-2/A2 | 43-17140 |
| PVC schwarz/black | LiYY | 1,50 mm ² | axial | T | 4 | 5,0 m | SAL-12T-RS4-5/A2 | 43-17142 |

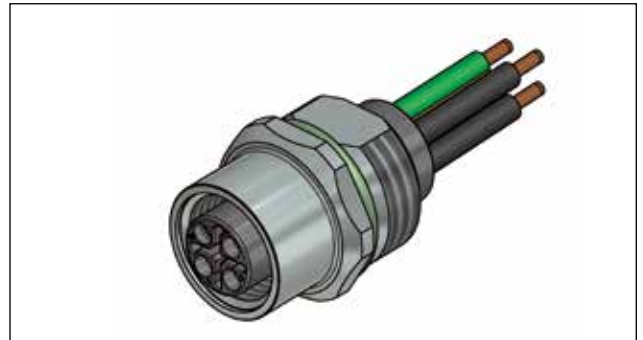
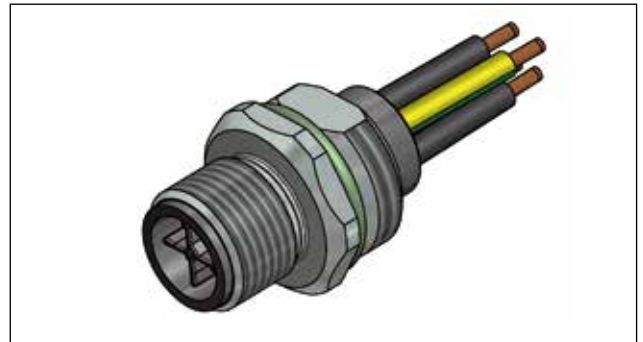
Die Tabelle zeigt nur einen Ausschnitt aus unserem umfangreichem Programm. Für weitere Konfigurationen kontaktieren Sie bitte unseren Verkauf!
The table lists only a small part of our extensive product range. Please contact our sales department for further configurations!

M12x1 POWER EINBAUFLANSCH

M12x1 POWER SOCKETS



| Merkmale/Characteristics | M12x1 Power Einbauf lansche/ M12x1 Power sockets |
|---------------------------------------|---|
| Bemessungsspannung/ Rated voltage | 630 V S - Cod. 63 V T - Cod. |
| Strombelastbarkeit/ Current rating | 12 A |
| Polzahl/Number of poles | 2+PE, 3, 3+PE, 4 |
| Ausführung/Configuration | axial |
| Kupplung/ Female connector | ✓ |
| Stecker/ Male connector | ✓ |
| Litzenqualität/ Wire quality | PVC UL |
| Schutzart/ Degree of protection | IP67 |



| Litze, Anschluss/ Wire, Termination | Montageart S-codiert/ Mounting style S-Coding | Typ/Gender | Polzahl/ No. of poles | Bezeichnung/Description | Artikel-Nr./ Part No. |
|--|--|------------------------|--------------------------|-------------------------|--------------------------|
| PVC LiY 1,50 mm ² 0,5 m | Frontmontage/Front panel mounting | Kupplung/Female socket | 3+PE | SAL-12SC-FK3PE-0,5 | 43-02392 |
| PVC LiY 1,50 mm ² 0,5 m | Frontmontage/Front panel mounting | Stecker/Male socket | 3+PE | SAL-12SC-FS3PE-0,5 | 43-02394 |
| PVC LiY 1,50 mm ² 0,5 m | Hinterwandmontage/Back panel mounting | Kupplung/Female socket | 3+PE | SAL-12SC-FKH3PE-0,5 | 43-02396 |
| PVC LiY 1,50 mm ² 0,5 m | Hinterwandmontage/Back panel mounting | Stecker/Male socket | 3+PE | SAL-12SC-FSH3PE-0,5 | 43-02398 |
| Litze, Anschluss/ Wire, Termination | Montageart T-codiert/ Mounting style T-Coding | Typ/Gender | Polzahl/ No. of poles | Bezeichnung/Description | Artikel-Nr./ Part No. |
| PVC LiY 1,50 mm ² 0,5 m | Frontmontage/Front panel mounting | Kupplung/Female socket | 4 | SAL-12T-FK4-0,5 | 43-02393 |
| PVC LiY 1,50 mm ² 0,5 m | Frontmontage/Front panel mounting | Stecker/Male socket | 4 | SAL-12T-FS4-0,5 | 43-02395 |
| PVC LiY 1,50 mm ² 0,5 m | Hinterwandmontage/Back panel mounting | Kupplung/Female socket | 4 | SAL-12T-FKH4-0,5 | 43-02397 |
| PVC LiY 1,50 mm ² 0,5 m | Hinterwandmontage/Back panel mounting | Stecker/Male socket | 4 | SAL-12T-FSH4-0,5 | 43-02399 |

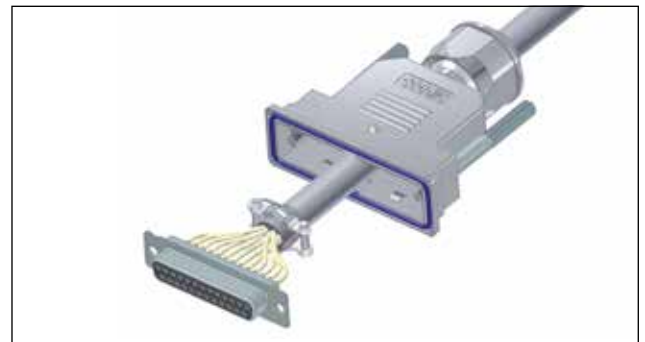
Die Tabelle zeigt nur einen Ausschnitt aus unserem umfangreichem Programm. Für weitere Konfigurationen kontaktieren Sie bitte unseren Verkauf!
The table lists only a small part of our extensive product range. Please contact our sales department for further configurations!

IP67 D-SUB HAUBE - GESCHIRMTE AUSFÜHRUNG

IP67 D-SUB Hood - SHIELDED VERSION



| Merkmale/Characteristics | IP67 D-SUB Haube/D-SUB Hood |
|--------------------------------|---|
| Gehäusegröße/Size | 1 – 5 |
| Verwendbar für/Suitable for | D-SUB, HD-SUB & Combination D-SUB |
| Befestigung/Fastening | Schlitzschraube, Rändelschraube/ Short screw, jack screw |
| Gewinde/Thread | 4-40 UNC andere Gewinde auf Anfrage/ other threads on request |
| Gesamthöhe/Overall height | 54,30 – 77,20 mm |
| Leitung Ø/Cable Ø | 7 – 16 mm |
| Schutzart/Degree of protection | IP67 |



| Gehäusegröße/ Shellsize | Leitung Ø mm/ Cable Ø mm | Gesamthöhe/ Overall height | Schlitzschraube/Short screw 4-40 UNC | Rändelschraube/Jack screw 4-40 UNC |
|----------------------------|-----------------------------|-------------------------------|--------------------------------------|------------------------------------|
| 1 | 7 – 9 | 54,30 mm | 15-004810 | - |
| 2 | 9 – 11 | 54,60 mm | 15-004820 | 15-004770 |
| 3 | 10 – 12 | 67,70 mm | 15-004830 | 15-004780 |
| 4 | 14 – 16 | 77,20 mm | 15-004840 | 15-004790 |
| 5 | 14 – 16 | 77,20 mm | 15-004850 | 15-004800 |

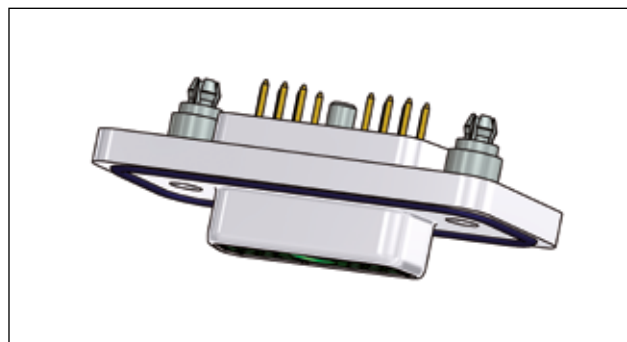
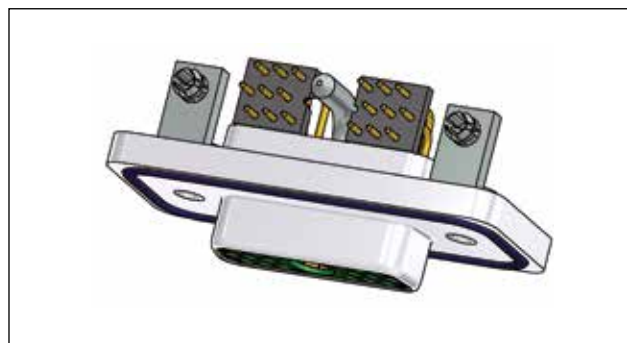
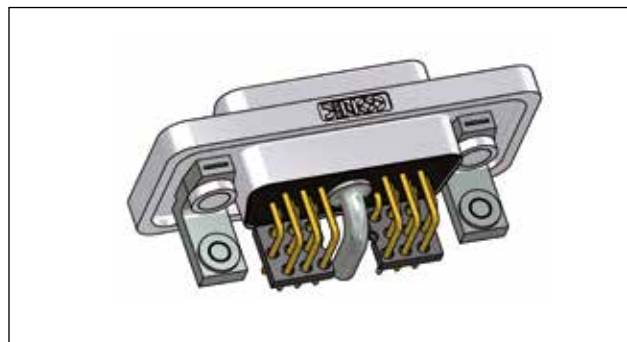
Die Tabelle zeigt nur einen Ausschnitt aus unserem umfangreichem Programm. Für weitere Konfigurationen kontaktieren Sie bitte unseren Verkauf!
The table lists only a small part of our extensive product range. Please contact our sales department for further configurations!

IP67 COMBINATION HD-SUB SOLID BODY

IP67 COMBINATION HD-SUB SOLID BODY



| Merkmale/Characteristics | 15W4 | 19W1 | 45W2 |
|------------------------------------|---|---|---|
| Gehäuse/ Shell | Zinkdruckguss vernickelt/ Zinc die-cast nickel plated | | |
| Polzahl/Number of poles | | | |
| Signal | 11 | 18 | 43 |
| Power | 4 | 1 | 2 |
| Strombelastung/Current Rating | | | |
| Signal | 3 A | 3 A | 3 A |
| Power | 20 A, bis zu/ up to 40 A möglich/ possible | 20 A, bis zu/ up to 40 A möglich/ possible | 20 A, bis zu/ up to 40 A möglich/ possible |
| Anschluss/ Termination style | Lötstift gerade, Lötstift abgewinkelt, Lötkehl/ Solder pin straight, Solder pin angled, Solder cup | | |
| Veredelung/ Contact plating | Gold über Nickel/Gold over nickel | | |
| Schutzart/ Degree of protection | IP67 | | |

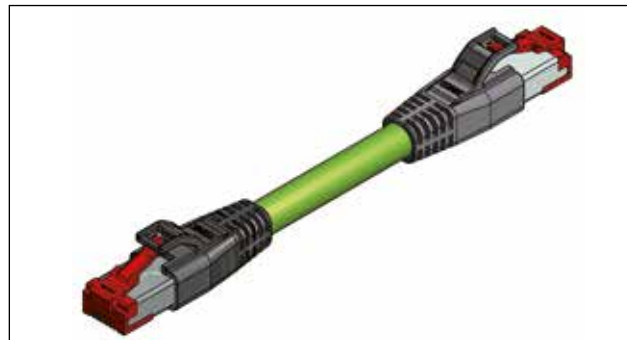


| Bauform/Design | Typ/Gender | Anschlussart/Termination | Signal Kontakt/ Signal contact | Power Kontakt/ Power contact | Artikel-Nr./Part No. |
|----------------|---------------|--------------------------------------|-----------------------------------|---------------------------------|----------------------|
| 15W4 | Buchse/Female | Lötkehl/Solder cup | AWG 22 | AWG 12 | 15-005893 |
| 19W1 | Buchse/Female | Lötkehl/Solder cup | AWG 22 | AWG 12 | 15-005903 |
| 45W2 | Buchse/Female | Lötkehl/Solder cup | AWG 22 | AWG 12 | 15-005913 |
| 15W4 | Stift/Male | Lötkehl/Solder cup | AWG 22 | AWG 12 | 15-005923 |
| 19W1 | Stift/Male | Lötkehl/Solder cup | AWG 22 | AWG 12 | 15-005933 |
| 45W2 | Stift/Male | Lötkehl/Solder cup | AWG 22 | AWG 12 | 15-005943 |
| 15W4 | Buchse/Female | Lötstift gerade/Solder pin straight | Ø 0,65 mm | Ø 2,85 mm | 15-005953 |
| 19W1 | Buchse/Female | Lötstift gerade/Solder pin straight | Ø 0,65 mm | Ø 2,85 mm | 15-005963 |
| 45W2 | Buchse/Female | Lötstift gerade/Solder pin straight | Ø 0,65 mm | Ø 2,85 mm | 15-005973 |
| 15W4 | Stift/Male | Lötstift gerade/Solder pin straight | Ø 0,65 mm | Ø 2,85 mm | 15-005983 |
| 19W1 | Stift/Male | Lötstift gerade/Solder pin straight | Ø 0,65 mm | Ø 2,85 mm | 15-005993 |
| 45W2 | Stift/Male | Lötstift gerade/Solder pin straight | Ø 0,65 mm | Ø 2,85 mm | 15-006003 |
| 15W4 | Buchse/Female | Lötstift gewinkelt/Solder pin angled | Ø 0,65 mm | Ø 2,85 mm | 15-006013 |
| 19W1 | Buchse/Female | Lötstift gewinkelt/Solder pin angled | Ø 0,65 mm | Ø 2,85 mm | 15-006023 |
| 45W2 | Buchse/Female | Lötstift gewinkelt/Solder pin angled | Ø 0,65 mm | Ø 2,85 mm | 15-006033 |
| 15W4 | Stift/Male | Lötstift gewinkelt/Solder pin angled | Ø 0,65 mm | Ø 2,85 mm | 15-006043 |
| 19W1 | Stift/Male | Lötstift gewinkelt/Solder pin angled | Ø 0,65 mm | Ø 2,85 mm | 15-006053 |
| 45W2 | Stift/Male | Lötstift gewinkelt/Solder pin angled | Ø 0,65 mm | Ø 2,85 mm | 15-006063 |

Die Tabelle zeigt nur einen Ausschnitt aus unserem umfangreichem Programm. Für weitere Konfigurationen kontaktieren Sie bitte unseren Verkauf!
The table lists only a small part of our extensive product range. Please contact our sales department for further configurations!

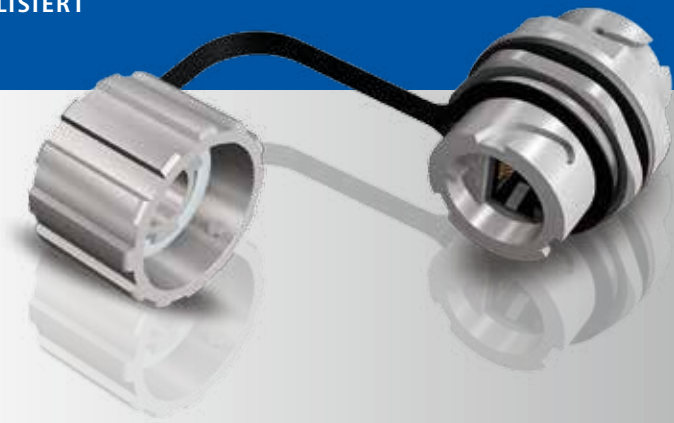


| Merkmale/Characteristics | RJ45 Industrial Ethernet | | |
|---|--|--|--|
| Steckverbinder/ Connector | RJ45 Cat 5e | | |
| Schirmung/ Shielding | ✓ | | |
| Polzahl/ Number of poles | 4, 8 | | |
| Leitung/Cable | 4-pol. Sternvierer/4-pos. star quad 8-pol. Twisted Pair/8-pos. Twisted Pair Ø bis zu 7,4 mm/Ø up to 7,4 mm | | |
| Zugentlastung/Strain Relief | TPU angespritzt/overmoulded | | |
| Anschlussbereich/ Cable entry | Geschützt/Protected | | |
| Stecker Belegung 4-pol./ Connector configuration 4-pos. | Pin 1 Pin 2 Pin 3 Pin 4 Shield | gelb/yellow orange/orange weiß/white blau/blue | Pin 1 Pin 2 Pin 3 Pin 4 Shield |
| Belegung 8-pol. nach TIA 568B/ Connector configuration 8-pos. according TIA 568B | Pin 1 Pin 2 Pin 3 Pin 4 Pin 5 Pin 6 Pin 7 Pin 8 Shield | weiß, orange/white, orange orange/orange weiß, grün/white, green blau/blue weiß, blau/white, blue grün/green weiß, braun/white, brown braun/brown | Pin 1 Pin 2 Pin 3 Pin 4 Pin 5 Pin 6 Pin 7 Pin 8 Shield |

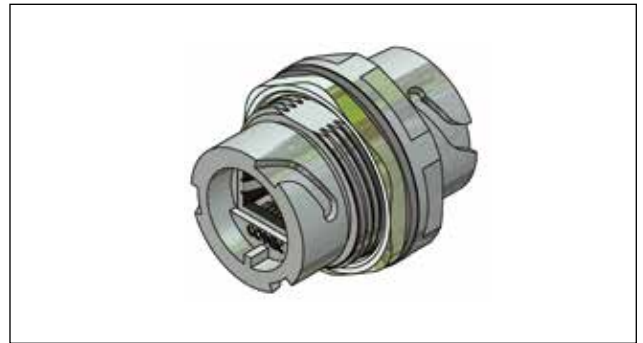
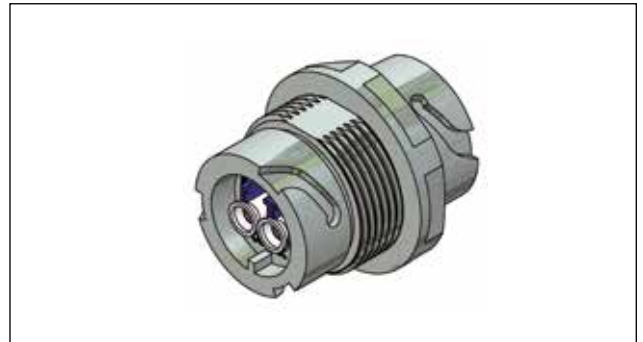
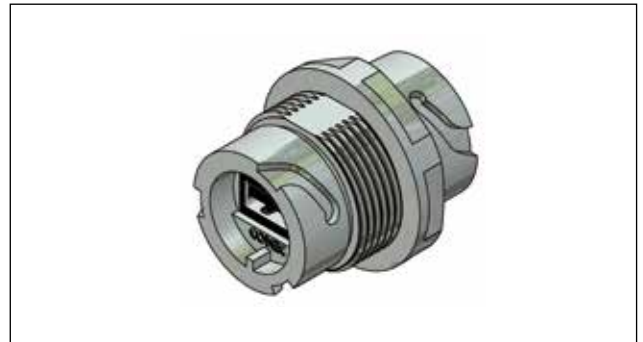


| Polzahl/No. of poles | Leitung/Cable | Länge/Length | Artikel Nr./Part No. |
|----------------------|-------------------------------|--------------|----------------------|
| 4 | TPU UL, RAL 6018 4 x AWG 24 | 1,0 m | 17-140013 |
| 4 | TPU UL, RAL 6018 4 x AWG 24 | 2,0 m | 17-140023 |
| 4 | TPU UL, RAL 6018 4 x AWG 24 | 5,0 m | 17-140033 |
| 4 | TPU UL, RAL 6018 4 x AWG 24 | 10,0 m | 17-140043 |
| 8 | TPU UL, RAL 6018 4x 2x AWG 24 | 1,0 m | 17-140053 |
| 8 | TPU UL, RAL 6018 4x 2x AWG 24 | 2,0 m | 17-140063 |
| 8 | TPU UL, RAL 6018 4x 2x AWG 24 | 5,0 m | 17-140073 |
| 8 | TPU UL, RAL 6018 4x 2x AWG 24 | 10,0 m | 17-140083 |

Die Tabelle zeigt nur einen Ausschnitt aus unserem umfangreichem Programm. Für weitere Konfigurationen kontaktieren Sie bitte unseren Verkauf!
The table lists only a small part of our extensive product range. Please contact our sales department for further configurations!



| | |
|--|--|
| Merkmale/Characteristics | IP67 RJ45 / USB / LC Duplex |
| Material/Material | Metallisierter Kunststoff UL94 V0/ Metalized plastic UL 94 V0 |
| Verriegelungsart/ Locking mechanism | Bajonett-Verschluss auf beiden Seiten/ both side bayonet locking |
| Panelmontage/ Panelmount | Front- und Hinterwandmontage bis zu 3,2 mm/ Front- and back panel mounting up to 3,2 mm |
| Interface | RJ45 Cat 5e, USB 2.0 Typ A, LC Duplex SM, MM, APC |
| Schutzgrad/ Degree of protection | IP67 |
| Betriebstemperatur/ Operating temperature | -40°C to + 85°C |
| Zubehör/Accessory | Schutzkappe/Protection cap |



| Bauform/Design | | Typ/Type | Dichtung + Mutter/ Sealing grommet + Nut | Schutzkappe/Protection cap | Artikel Nr./Part No. |
|----------------|-----------|--------------------------------------|---|----------------------------|----------------------|
| RJ 45 | Cat 5e | IP 67 Inline Kupplung/Inline coupler | - | - | 17-111254 |
| RJ 45 | Cat 5e | IP 67 Inline Kupplung/Inline coupler | ✓ | ✓ | 17-111274 |
| RJ 45 | Cat 5e | IP 67 Inline Kupplung/Inline coupler | ✓ | - | 17-111314 |
| USB | 2.0 Typ A | IP 67 Inline Kupplung/Inline coupler | - | - | 17-210171 |
| USB | 2.0 Typ A | IP 67 Inline Kupplung/Inline coupler | ✓ | ✓ | 17-210181 |
| LC Duplex | SM | IP 67 Inline Kupplung/Inline coupler | - | - | 17-300910 |
| LC Duplex | MM | IP 67 Inline Kupplung/Inline coupler | - | - | 17-300920 |
| LC Duplex | APC | IP 67 Inline Kupplung/Inline coupler | - | - | 17-300930 |
| LC Duplex | SM | IP 67 Inline Kupplung/Inline coupler | ✓ | ✓ | 17-300940 |
| LC Duplex | MM | IP 67 Inline Kupplung/Inline coupler | ✓ | ✓ | 17-300950 |
| LC Duplex | APC | IP 67 Inline Kupplung/Inline coupler | ✓ | ✓ | 17-300960 |

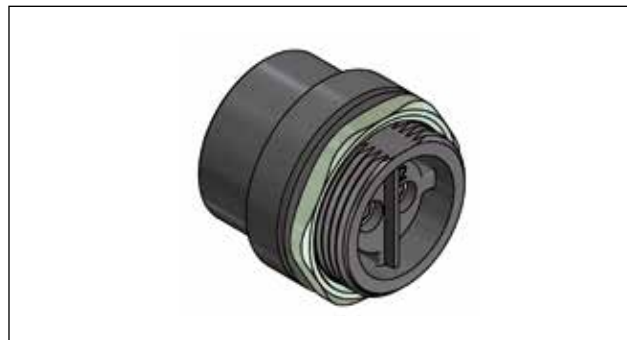
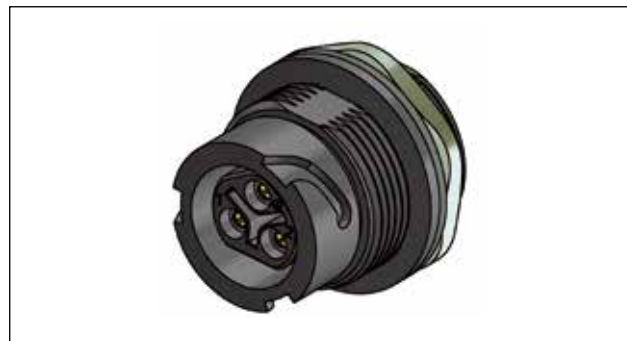
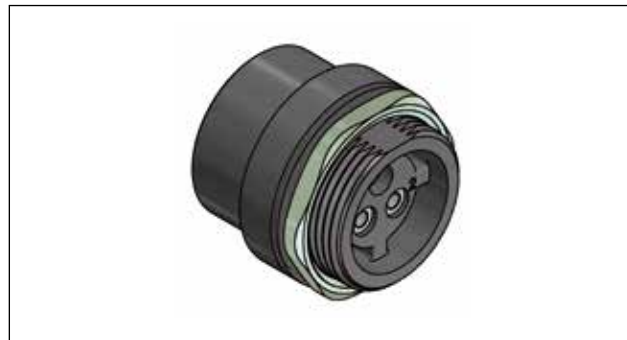
Die Tabelle zeigt nur einen Ausschnitt aus unserem umfangreichem Programm. Für weitere Konfigurationen kontaktieren Sie bitte unseren Verkauf!
The table lists only a small part of our extensive product range. Please contact our sales department for further configurations!

IP67 POWER BAJONETT STECKVERBINDER

IP67 POWER BAYONET CONNECTORS



| Merkmale/Characteristics | 2-pol./2-pos. | 3-pol./3-pos. |
|---|--|---------------|
| Gehäuse/Housing | PBT GF (schwarz); UL94 V-0; UL (f1) zugelassen PBT GF (black); UL94 V-0; UL (f1) rated | |
| Leitunganschluss/ Cable glands and fitting | PA (schwarz), UL94 V-0; UL (f1) zugelassen PA (black), UL94 V-0; UL (f1) rated | |
| Dichtungen/Sealings | Silikon / NBR Silicone / NBR | |
| Kontakte/Contacts | Cu Legierung Copper alloy | |
| Kontaktoberfläche/ Contact finish | Steckbereich: Gold über Nickel Anschlussbereich: Zinn über Nickel Mating area: Gold over nickel Termination area: Tin over nickel | |
| Mechanische und elektrische Eigenschaften/ Mechanical and electrical characteristics | | |
| Strombelastbarkeit/ Current rating | 30 A | 20 A |
| Betriebsspannung/ Working voltage | 48 V | 300 V |
| Betriebstemperatur/ Temperature range | -40°C – 100°C | -40°C – 100°C |
| Verwendbares Leitung/ Wire range | AWG 8 – 12 | AWG 12 – 14 |
| Schutzklasse/ Protection class | IP67 | IP67 |



| Typ/Gender | Bezeichnung/Description | Polzahl/No. of poles | Artikel Nr./Part No. |
|---------------|--------------------------------|----------------------|----------------------|
| Buchse/Socket | Leitungstecker/Cable connector | 2 | 17-400123 |
| Buchse/Socket | Gerätetecker/Panel connector | 2 | 17-400133 |
| Stift/Plug | Leitungstecker/Cable connector | 2 | 17-400143 |
| Stift/Plug | Gerätetecker/Panel connector | 2 | 17-400153 |
| Stift/Plug | Schutzkappe/Protection cap | 2 | 17-400210 |
| Buchse/Socket | Leitungstecker/Cable connector | 3 | 17-400163 |
| Buchse/Socket | Gerätetecker/Panel connector | 3 | 17-400173 |
| Stift/Plug | Leitungstecker/Cable connector | 3 | 17-400183 |
| Stift/Plug | Gerätetecker/Panel connector | 3 | 17-400193 |
| Stift/Plug | Schutzkappe/Protection cap | 3 | 17-400200 |
| Buchse/Socket | Schutzkappe/Protection cap | 2/3 | 17-400260 |

Die Tabelle zeigt nur einen Ausschnitt aus unserem umfangreichem Programm. Für weitere Konfigurationen kontaktieren Sie bitte unseren Verkauf!
The table lists only a small part of our extensive product range. Please contact our sales department for further configurations!



I/O Steckverbinder / I/O Connectors

D-SUB • HD-SUB • Combination D-SUB

D-SUB Hauben und Zubehör / D-SUB Hoods and Accessories

Filter D-SUB

RJ45 – Magnetic Modular Jack

IP67 D-SUB • IP67 HD-SUB • IP67 Combination D-SUB

IP67 Filter D-SUB

IP67 D-SUB Hauben und Zubehör / D-SUB Hoods and Accessories

IP67 RJ45

IP67 Mini USB / USB 2.0

IP67 Fiber Optic LC Duplex



Sensor Actor Line Steckverbinder / Circular Connectors M8, M12, 7/8", M23, Rund24

Steckverbinder umspritzt / Connectors overmoulded

Steckverbinder konfektioniert / Connectors field attachable

Flansche / Sockets

Einbaustecker, Einbaukupplung / Panel Plugs

Hochtemperatur Steckverbinder / Connectors High Temperature

Food & Beverage Steckverbinder / Connectors for Food & Beverage

Steckverbinder für BUS-Systeme / Connectors for BUS-Systems

Verteilungssysteme / Junction systems

Ventilstecker / Valve plugs

Schutzkappen / Protection caps



Leiterplattensteckverbinder / PCB Connectors

AdvancedTCA

MicroTCA

CompactPCI

DIN EN 60603-2 • Combination DIN EN 60603-2

PC104 & PC104Plus

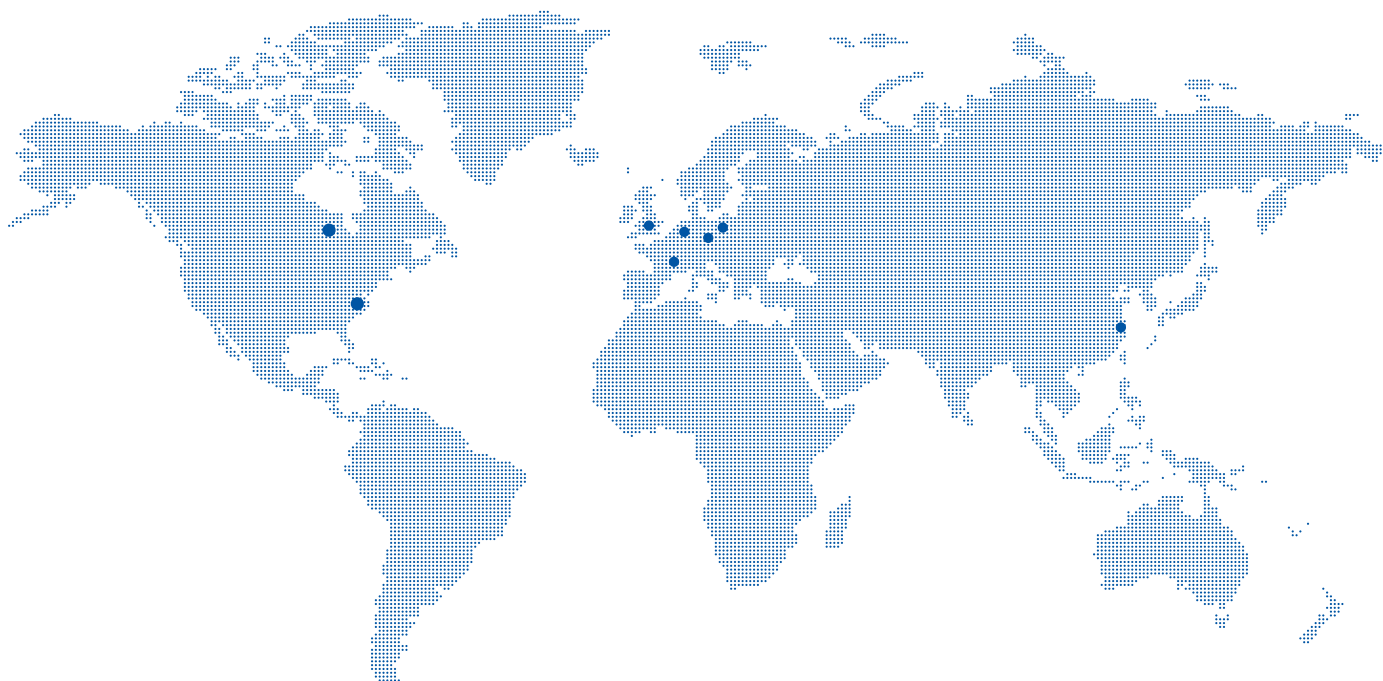
DIN 41617

Flachbandkabel Steckverbinder / Flatcable Connectors

CONEC

Elektronische Bauelemente GmbH
Ostenfeldmark 16
59557 Lippstadt
Germany

Tel. +49 2941 765-0
Fax +49 2941 76565
E-Mail info@conec.de
www.conec.com



CONEC Corporation

125 Sun Pac Blvd.
Brampton Ontario
Canada L6S 5Z6
Tel. +1 905 790 2200
Fax +1 905 790 2201
E-Mail info@conec.com

CONEC

343 Technology Drive
Garner, NC, USA 27529
Tel. +1 919 460 8800
Fax +1 919 460 0141
E-Mail info@conec.com

CONEC (UK) Limited

Ringway House East
Kelvin Road
Newbury, Berkshire
RG14 2DB
Tel. +44 1635 36929
Fax +44 1635 36925
E-Mail info@conec.co.uk

CONEC Polska Sp. z o.o

ul.Szmaragdowa 10
52-215 Wrocław
Tel. +48 713744045
Fax +48 713744049
E-Mail info@conec.pl

CONEC s.r.o.

Loucka 119
76325 Ujezd
Czech Republic
Tel. +42 0577 350132
Fax +42 0577 350134
E-Mail info@conec.cz

CONEC France SARL

202 Rue des Chevreuils
30320 Poulx
Tel. +33 9 75267217
Fax +33 4 66570916
E-Mail info@conec.fr

CONEC (Shanghai)

Int. Trading Co., Ltd.
Rm. 715 Yongding Bldg.
No. 3388 Gong He Xin Rd.
200436 Shanghai
Tel. +86 21 66300930
Fax +86 21 66300911
E-Mail info@conec.cn

CONEC GmbH Schatz Electronic

Schubertstr. 14a
99096 Erfurt
Tel. +49 361 340110
Fax +49 361 340111
E-Mail info@schatz-electronic.de