

Métal Métal

## Robinet à Papillon Excentré Série 5000 Serie 5000 Double Excentric Butterfly Valve

**5000 B - Commande par réducteur manuel**  
**5000 B - Gear box operating**

CE  
Matériel conforme à la directive  
PED - 97/23/CE

### Informations générales / Generalities

#### Applications / Applications

Applications industrielles sévères : températures, pression, corrosion, etc...  
Critical industrials applications : temperature, pressure, corrosion, etc...

#### Conception / Conception

Version B : Modèle à oreilles de centrage pour montage entre brides.  
B version : Wafer type.

#### Norme de construction / Standard execution

Construction selon la norme EN593 (03/98).  
Face à face selon la norme EN558-1 tableau 5.  
Platine conforme à la norme ISO 5211.  
According to EN593 (03/98).  
Face to face according to EN558-1 table 5.  
Top flange according to ISO 5211.

#### Norme d'essai / Test standard

DIN 3230 taux 3.  
DIN 3230 rate 3.

#### Agrément / Agreement

ATEX zone 1 ou 21 – Gr II, Cat. 2 G/D.  
ATEX zone 1 or 21 – Gr II, Cat. 2 G/D.



METAL METAL  
METAL METAL

#### Codification / Codification

5	4	7	0	100
Série Range	Corps Body	Siège Seat	Papillon Disc	DN ND

### Construction / Execution

Elément Element	Code Code	Désignation matière	Material Designation
Corps Body	6	Uranus B6	Uranus B6
	5	Acier au Carbone GP280GH (A216WCB, 1.0625)	Carbon Steel GP280GH (A216WCB, 1.0625)
	4	Acier Inoxydable A351CF8M (1.4408)	Stainless Steel A351CF8M (1.4408)
Siège Seat	7	INCONEL 718	INCONEL 718
Papillon Disc	6	Uranus B6	Uranus B6
	0	Acier Inoxydable A351CF8M (1.4408)	Stainless Steel A351CF8M (1.4408)
Axe Stem		Acier Inoxydable * 1.4021 (13%Cr)	Stainless Steel * 1.4021 (13%Cr)
		Uranus 45N	Uranus 45N
Pivot Pivot		Acier Inoxydable 1.4021 (13%Cr)	Stainless Steel 1.4021 (13%Cr)
		Uranus 45	Uranus 45

\* Nickelé / Nickel plating

### Performances / Performances

Pression de service PS Working Pressure WP	DN 50 à 100 / ND 50 to 100	50 Bar / 50 Bar
	DN 125 à 200 / ND 125 to 200	25 Bar / 25 Bar
	DN 250 à 400 / ND 250 to 400	20 Bar / 20 Bar
Température de service TS Working Temperature WT	-100° à +500°C / -100° to +500°C	METAL METAL / METAL METAL

# FICHE TECHNIQUE TECHNICAL DATA SHEET

N°: 500BRMMM  
Indice : A

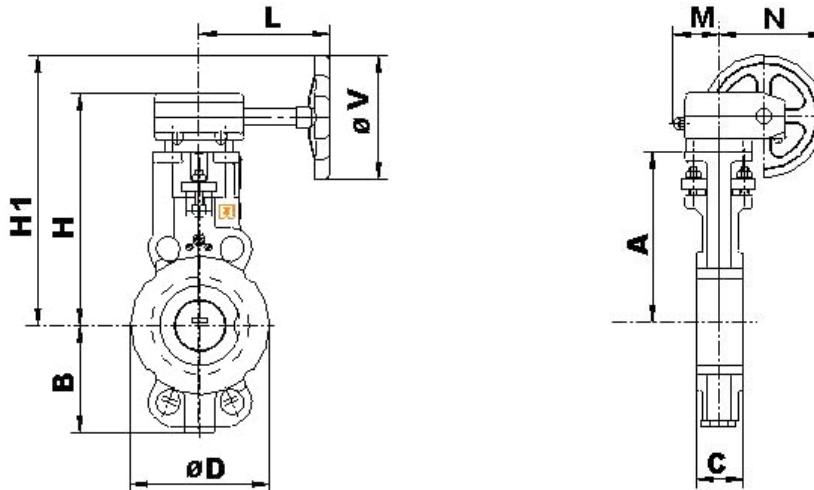


## Raccordements / Connections

DN/ND	50	65	80	100	125	150	200	250	300	350	400
ISO PN 10	○	○	○	○	○	○	○	○	○	○	○
ISO PN 16	○	○	○	○	○	○	○	○	○	○	○
ISO PN 25	○	○	○	○	○	○	○	○	○	○	○
ISO PN 40	○	○	○	○	○	○					
ASA 150	○	○	○	○	○	○	○	○	○	○	○
ASA 300	○	○	○	○							

○ Montage possible / Mounting available.

## Encombres / Dimensions



DN	mm	50	65	80	100	125	150	200	250	300	350	400
ND	inch	2	2 1/2	3	4	5	6	8	10	12	14	16
<b>Encombrement</b> <i>Dimensions</i>	A	163	170	174	206	215	271	300	353	391	442	489
	B	93	100	106	123	137	155	202	211	244	335	365
	C	44	47	47	53	57	57	61	69	79	79	103
	D	105	125	140	163	193	219	273	397	464	486	537
	H	221	228	232	264	273	346	375	441	479	543	590
	H1	273	280	284	316	325	407,5	436,5	559	597	695	742
	L	140	140	140	140	140	210	210	244	244	298	298
	M	58	58	58	58	58	82,5	82,5	91	91	110	110
	N	130	130	130	130	130	160	160	237,5	237,5	304,5	304,5
V	160	160	160	160	160	200	200	315	315	400	400	
<b>Poids (Kg)</b>	<i>Arbre nu / Bare shaft</i>	5,3	6	7	8,7	12	18,3	24,7	49	69	96	137
<i>Weight (KG)</i>	<b>Réducteur / Gear Box</b>	7,1	7,8	8,8	10,5	13,8	21,6	28	52,3	72,3	103	151
<b>Platine ISO</b>		F07					F10		F12		F14	
<i>ISO Top Flange</i>												
<b>Réducteur manuel</b>		AL232-07					AL232-10		AL232-12		AB1250N	
<i>Gear box</i>												

## Réducteur manuel / Gear box



DN 50 à 400 / ND 50 to 400

Réducteur Manuel  
Gear Box



10 RUE DE VERDUN  
BP 6 – F-71301  
MONTCEAU LES MINES

E-Mail : buracco@buracco.com  
Tél. 00 33 (0) 3 85 67 31 00  
Fax. 00 33 (0) 3 85 57 06 82