

PTFE

Robinet à Papillon Excentré Série 5000
Serie 5000 Double Excentric Butterfly Valve

5000 T - Commande par réducteur manuel
5000 T - Gear box operating



Informations générales / Generalities

Applications / Applications

Applications industrielles sévères : températures, pression, corrosion, etc...
Critical industrials applications : temperature, pressure, corrosion, etc...

Conception / Conception

Version T : Modèle à oreilles taraudées.
T version : Lug type.

Norme de construction / Standard execution

Construction selon la norme EN593 (03/98).
Face à face selon la norme EN558-1 tableau 5.
Platine conforme à la norme ISO 5211.
According to EN593 (03/98).
Face to face according to EN558-1 table 5.
Top flange according to ISO 5211.

Norme d'essai / Test standard

Conforme à la norme EN12266-1 Taux A.
According to EN12266-1 Rate A.

Agrément / Agreement

ATEX zone 1 ou 21 – Gr II, Cat. 2 G/D.
ATEX zone 1 or 21 – Gr II, Cat. 2 G/D.



SIÈGE PTFE
PTFE SEAT

Codification / Codification

5	5	9	0	100
Série Range	Corps Body	Siège Seat	Papillon Disc	DN ND

Construction / Execution

Elément Element	Code Code	Désignation matière	Material Designation
Corps Body	6	Uranus B6	Uranus B6
	5	Acier au Carbone GP280GH (A216WCB, 1.0625)	Carbon Steel GP280GH (A216WCB, 1.0625)
	4	Acier Inoxydable A351CF8M (1.4408)	Stainless Steel A351CF8M (1.4408)
Siège Seat	9	PTFE chargé	Charged PTFE
Papillon Disc	6	Uranus B6	Uranus B6
	0	Acier Inoxydable A351CF8M (1.4408)	Stainless Steel A351CF8M (1.4408)
Axe Stem		Acier Inoxydable 1.4021 (13%Cr)	Stainless Steel 1.4021 (13%Cr)
		Uranus 45N	Uranus 45N
Pivot Pivot		Acier Inoxydable 1.4021 (13%Cr)	Stainless Steel 1.4021 (13%Cr)
		Uranus 45	Uranus 45

Performances / Performances

Pression de service PS Working Pressure WP	DN 50 à 100 / ND 50 to 100	50 Bar / 50 Bar
	DN 125 à 200 / ND 125 to 200	25 Bar / 25 Bar
	DN 250 à 400 / ND 250 to 400	20 Bar / 20 Bar
Température de service TS Working Temperature WT	-50° à +200°C / -50° to +200°C	PTFE / PTFE

FICHE TECHNIQUE TECHNICAL DATA SHEET

N°: 5000TRMPTFE
Indice : A

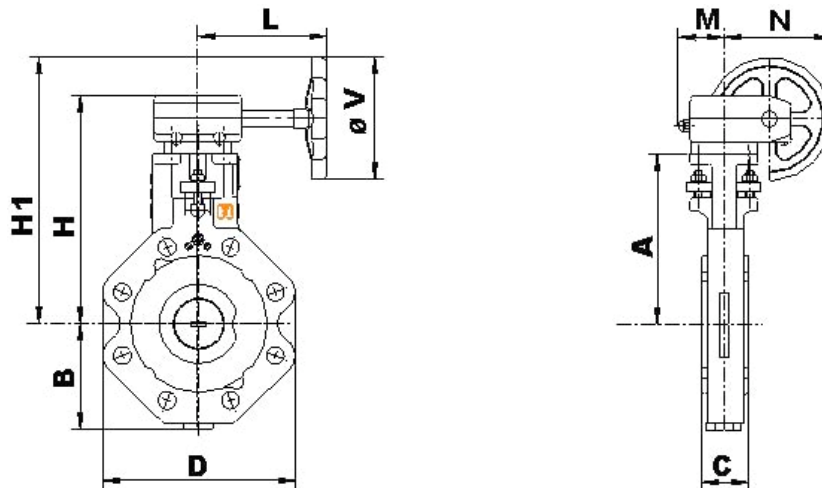


Raccordements / Connections

DN/ND	50	65	80	100	125	150	200	250	300	350	400
ISO PN 10	o	o	o	o	o	o	o	o	o	o	o
ISO PN 16	o	o	o	o	o	o	o	o	o	o	o
ISO PN 25	o	o	o	o	o	o	o	o	o	o	o
ISO PN 40	o	o	o	o	o	o					
ASA 150	o	o	o	o	o	o	o	o	o	o	o
ASA 300	o	o	o	o							

o Montage possible / Mounting available.

Encombremments / Dimensions



DN	mm	50	65	80	100	125	150	200	250	300	350	400
ND	inch	2	2 1/2	3	4	5	6	8	10	12	14	16
Encombremment <i>Dimensions</i>	A	163	170	174	206	215	271	300	353	391	442	489
	B	93	100	106	123	137	155	202	211	244	335	365
	C	44	47	47	53	57	57	61	69	79	79	103
	D	154	178	196	225	243	271	351	397	464	547	613
	H	221	228	232	264	273	346	375	428	466	530	581
	H1	273	280	284	316	325	407,5	436,5	489,5	527,5	648	739
	L	140	140	140	140	140	210	210	210	210	244	257
	M	58	58	58	58	58	82,5	82,5	82,5	82,5	91	101
	N	130	130	130	130	130	160	160	160	160	237,5	286
V	160	160	160	160	160	200	200	200	200	200	315	400
Poids (Kg)	<i>Arbre nu / Bare shaft</i>	7,5	9,2	10,3	12,4	16,7	23,6	34,3	49	69	120	170
<i>Weight (KG)</i>	Réducteur / Gear Box	9,3	11	12,1	14,2	18,5	26,9	37,6	52,3	72,3	127	184
Platine ISO		F07				F10		F12		F14		
<i>ISO Top Flange</i>												
Réducteur manuel		AL232-07				AL232-10				AL232-12	AB880N	
<i>Gear box</i>												

Réducteur manuel / Gear box



DN 50 à 400 / ND 50 to 400

Réducteur Manuel
Gear Box



10 RUE DE VERDUN
BP 6 – F-71301
MONTCEAU LES MINES

E-Mail : buracco@buracco.com
Tél. 00 33 (0) 3 85 67 31 00
Fax. 00 33 (0) 3 85 57 06 82