

**PTFE**

**Robinet à Papillon Excentré Série 5000**  
**Serie 5000 Double Excentric Butterfly Valve**



**5000 B - Commande par réducteur manuel**  
**5000 B - Gear box operating**

**Informations générales / Generalities**

**Applications / Applications**

Applications industrielles sévères : températures, pression, corrosion, etc...  
Critical industrials applications : temperature, pressure, corrosion, etc...

**Conception / Conception**

Version B : Modèle à oreilles de centrage pour montage entre brides.  
B version : Wafer type.

**Norme de construction / Standard execution**

Construction selon la norme EN593 (03/98).  
Face à face selon la norme EN558-1 tableau 5.  
Platine conforme à la norme ISO 5211.  
According to EN593 (03/98).  
Face to face according to EN558-1 table 5.  
Top flange according to ISO 5211.

**Norme d'essai / Test standard**

Conforme à la norme EN12266-1 Taux A.  
According to EN12266-1 Rate A.

**Agrément / Agreement**

ATEX zone 1 ou 21 – Gr II, Cat. 2 G/D.  
ATEX zone 1 or 21 – Gr II, Cat. 2 G/D.



**SIÈGE PTFE**  
**PTFE SEAT**

**Codification / Codification**

5	5	9	0	100
Série	Corps	Siège	Papillon	DN
Range	Body	Seat	Disc	ND

**Construction / Execution**

Elément Element	Code Code	Désignation matière	Material Designation
<b>Corps</b> Body	6	Uranus B6	Uranus B6
	5	Acier au Carbone GP280GH (A216WCB, 1.0625)	Carbon Steel GP280GH (A216WCB, 1.0625)
	4	Acier Inoxydable A351CF8M (1.4408)	Stainless Steel A351CF8M (1.4408)
<b>Siège</b> Seat	9	PTFE chargé	Charged PTFE
<b>Papillon</b> Disc	6	Uranus B6	Uranus B6
	0	Acier Inoxydable A351CF8M (1.4408)	Stainless Steel A351CF8M (1.4408)
<b>Axe</b> Stem		Acier Inoxydable 1.4021 (13%Cr)	Stainless Steel 1.4021 (13%Cr)
		Uranus 45N	Uranus 45N
<b>Pivot</b> Pivot		Acier Inoxydable 1.4021 (13%Cr)	Stainless Steel 1.4021 (13%Cr)
		Uranus 45	Uranus 45

**Performances / Performances**

<b>Pression de service PS</b> Working Pressure WP	DN 50 à 100 / ND 50 to 100	50 Bar / 50 Bar
	DN 125 à 200 / ND 125 to 200	25 Bar / 25 Bar
	DN 250 à 400 / ND 250 to 400	20 Bar / 20 Bar
<b>Température de service TS</b> Working Temperature WT	-50° à +200°C / -50° to +200°C	PTFE / PTFE

# FICHE TECHNIQUE TECHNICAL DATA SHEET

N°: 5000BRMPTFE  
Indice : A

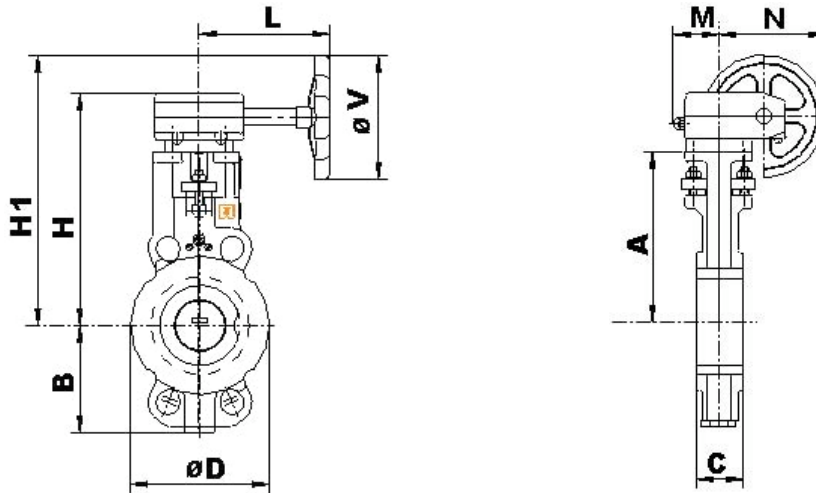


## Raccordements / Connections

DN/ND	50	65	80	100	125	150	200	250	300	350	400
ISO PN 10	○	○	○	○	○	○	○	○	○	○	○
ISO PN 16	○	○	○	○	○	○	○	○	○	○	○
ISO PN 25	○	○	○	○	○	○	○	○	○	○	○
ISO PN 40	○	○	○	○	○	○					
ASA 150	○	○	○	○	○	○	○	○	○	○	○
ASA 300	○	○	○	○							

○ Montage possible / Mounting available.

## Encombremments / Dimensions



DN	mm	50	65	80	100	125	150	200	250	300	350	400
ND	inch	2	2"½	3	4	5	6	8	10	12	14	16
<b>Encombrement</b> <i>Dimensions</i>	A	163	170	174	206	215	271	300	353	391	442	489
	B	93	100	106	123	137	155	202	211	244	335	365
	C	44	47	47	53	57	57	61	69	79	79	103
	D	105	125	140	163	193	219	273	397	464	486	537
	H	221	228	232	264	273	346	375	428	466	530	581
	H1	273	280	284	316	325	407,5	436,5	489,5	527,5	648	739
	L	140	140	140	140	140	210	210	210	210	244	257
	V	160	160	160	160	160	200	200	200	200	315	400
<b>Poids (Kg)</b>	<i>Arbre nu / Bare shaft</i>	5,3	6	7	8,7	12	18,3	24,7	49	69	96	137
<i>Weight (KG)</i>	<b>Réducteur / Gear Box</b>	7,1	7,8	8,8	10,5	13,8	21,6	28	52,3	72,3	103	151
<b>Platine ISO</b>		F07			F10			F12		F14		
<i>ISO Top Flange</i>		F07			F10			F12		F14		
<b>Réducteur manuel</b>		AL232-07			AL232-10			AL232-12		AB880N		
<i>Gear box</i>		AL232-07			AL232-10			AL232-12		AB880N		

## Réducteur manuel / Gear box



DN 50 à 400 / ND 50 to 400

Réducteur Manuel  
Gear Box



10 RUE DE VERDUN  
BP 6 – F-71301  
MONTCEAU LES MINES

E-Mail : buracco@buracco.com  
Tél. 00 33 (0) 3 85 67 31 00  
Fax. 00 33 (0) 3 85 57 06 82