

Métal Métal

Robinet à Papillon Excentré Série 5000 Serie 5000 Double Eccentric Butterfly Valve

5000 B - Commande par levier / 5000 B - Hand lever operated



Informations générales / Generalities

Applications / Applications

Applications industrielles sévères : températures, pression, corrosion, etc...
Critical industrials applications : temperature, pressure, corrosion, etc...

Conception / Conception

Version B : Modèle à oreilles de centrage pour montage entre brides.
B version : Wafer type.

Norme de construction / Standard execution

Construction selon la norme EN593 (03/98).
Face à face selon la norme EN558-1 tableau 5.
Platine conforme à la norme ISO 5211.
According to EN593 (03/98).
Face to face according to EN558-1 table 5.
Top flange according to ISO 5211.

Norme d'essai / Test standard

DIN 3230 taux 3.
DIN 3230 rate 3.

Agrément / Agreement

ATEX zone 1 ou 21 – Gr II, Cat. 2 G/D.
ATEX zone 1 or 21 – Gr II, Cat. 2 G/D.



METAL METAL
METAL METAL

Codification / Codification

5	4	7	0	100
Série Range	Corps Body	Siège Seat	Papillon Disc	DN ND

Construction / Execution

Elément Element	Code Code	Désignation matière	Material Designation
Corps Body	6	Uranus B6	Uranus B6
	5	Acier au Carbone GP280GH (A216WCB, 1.0625)	Carbon Steel GP280GH (A216WCB, 1.0625)
	4	Acier Inoxydable A351CF8M (1.4408)	Stainless Steel A351CF8M (1.4408)
Siège Seat	7	INCONEL 718	INCONEL 718
Papillon Disc	6	Uranus B6	Uranus B6
	0	Acier Inoxydable A351CF8M (1.4408)	Stainless Steel A351CF8M (1.4408)
Axe Stem		Acier Inoxydable * 1.4021 (13%Cr)	Stainless Steel * 1.4021 (13%Cr)
		Uranus 45N	Uranus 45N
Pivot Pivot		Acier Inoxydable 1.4021 (13%Cr)	Stainless Steel 1.4021 (13%Cr)
		Uranus 45	Uranus 45

* Nickelé / Nickel plating

Performances / Performances

Pression de service PS Working Pressure WP	DN 50 à 100 / ND 50 to 100	50 Bar / 50 Bar
	DN 125 à 200 / ND 125 to 200	25 Bar / 25 Bar
	DN 250 à 400 / ND 250 to 400	20 Bar / 20 Bar
Température de service TS Working Temperature WT	-100° à +500°C / -100° to +500°C	METAL METAL / METAL METAL

FICHE TECHNIQUE TECHNICAL DATA SHEET

N°: 500BMM
Indice : A

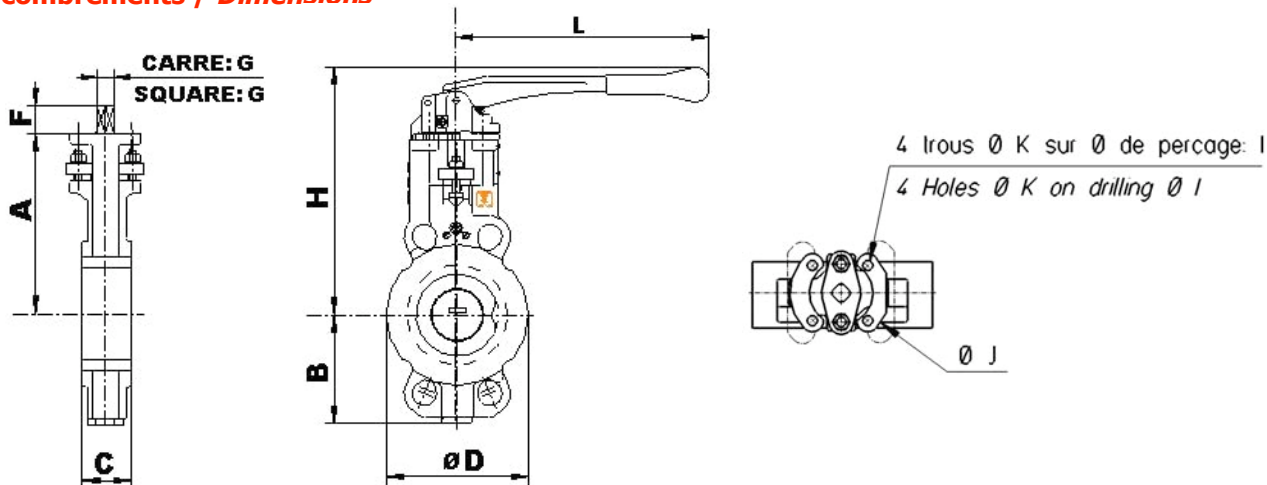


Raccordements / Connections

DN/ND	50	65	80	100	125	150	200	250	300	350	400
ISO PN 10	o	o	o	o	o	o	o	o	o	o	o
ISO PN 16	o	o	o	o	o	o	o	o	o	o	o
ISO PN 25	o	o	o	o	o	o	o	o	o	o	o
ISO PN 40	o	o	o	o	o	o					
ASA 150	o	o	o	o	o	o	o	o	o	o	o
ASA 300	o	o	o	o							

o Montage possible / Mounting available.

Encombres / Dimensions



DN ND	mm inch	50	65	80	100	125	150	200	250	300	350	400
Encombrement Dimensions	A	163	170	174	206	215	271	300	353	391	442	489
	B	93	100	106	123	137	155	202	211	244	335	365
	C	44	47	47	53	57	57	61	69	79	79	103
	D	105	125	140	163	193	219	273	397	464	486	537
	H *	227,5	234,5	238,5	270,5	Commande par réducteur manuel obligatoire						
	L	260	260	260	260							
Sortie d'axe End shaft Platine Top Flange	F	25	25	25	25	25	25	25	31	31	36	45
	Carré G à 45° / 45° Square G	14	14	14	14	14	17	17	22	22	27	36
	Ø I / Ø I	70	70	70	70	70	102	102	102	102	125	140
	4 trous K / 4 holes K	9	9	9	9	9	10,5	10,5	11	11	13	17
Poids (Kg) Weight (KG)	Avec levier / With lever	6,5	7,2	8,2	9,9	13,2	19,5	25,9	52,3	72,3	103	151
	Arbre nu / Bare shaft	5,3	6	7	8,7	12	18,3	24,7	49	69	96	137
Platine ISO ISO Top Flange		F07				F10				F12	F14	

* Pour DN 200 avec levier, PS 16 Bar maximum.

Levier de manoeuvre / Hand lever



DN 50 à 200 / ND 50 to 200
Levier acier, secteur Fonte ENJS1030
Steel hand lever, Ductile Iron sector



10 RUE DE VERDUN
BP 6 – F-71301
MONTCEAU LES MINES

E-Mail : buracco@buracco.com
Tél. 00 33 (0) 3 85 67 31 00
Fax. 00 33 (0) 3 85 57 06 82