

**ROBINET A PAPILLON SERIE 620 CASCADE DE CHAUDIERE
SERIE 600 LOW PRESSURE CIRCUITS BUTTERFLY VALVE**



**620 T Cascade de Chaudière – Actionneur électrique.
620 T Low Pressure Circuits – Electric actuator.**

Informations générales / Generalities

Applications / Applications

Services généraux.
HVAC.

Conception / Conception

Version T : Modèle à oreilles taraudées.
T version : Lug type.

Norme de construction / Standard execution

Construction selon la norme EN593 (03/98).
Face à face selon la norme EN558-1 tableau 5.
Platine conforme à la norme ISO 5211.

According to EN593 (03/98).
Face to face according to EN558-1 table 5.
Top flange according to ISO 5211.

Norme d'essai / Test standard

Conforme à la norme EN12266-1 Taux A.
According to EN12266-1 Rate A.



620 T

Codification / Codification				
6	2	0	T	100
Série Range	Manchette Seat	Papillon Disc	Version Version	DN ND

Construction / Execution

Elément Element	Code Code	Désignation matière	Material Designation
Corps Body	B	Fonte ENJL 1040 revêtu époxy	Cast Iron ENJL 1040 epoxy coated
Manchette Seat	2	EPDM	EPDM
Papillon Disc	0	Fonte ENJS 1030 revêtu époxy	Ductile Iron ENJS 1030 epoxy coated
Axe Stem		1.4021 (Inox 13% Cr)	1.4021 (Stainless stell 13%)
Pivot Pivot		1.4021 (Inox 13% Cr)	1.4021 (Stainless stell 13%)
Bague Palier Stem Bearing		DELFIN	DELFIN

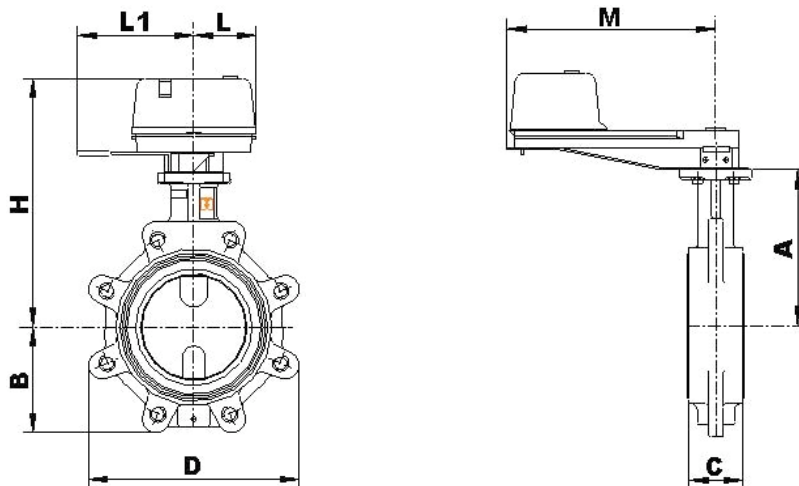
Performances / Performances

Pression de service PS Working Pressure WP	DN 32 à 200 / ND 32 to 200	6 Bar / 6 Bar
Température de service TS Working Temperature WT	-10° à +130°C / -10° to +130°C	EPDM / EPDM

Raccordements / Connections

- ISO PN 10, ISO PN 16, ASA 150.
- ISO PN 10, ISO PN 16, ASA 150.

Encombres / Dimensions



DN	mm	32-40	50	65	80	100	125	150	200	
ND	inch	1"¼-1"½	2"	2"½	3"	4"	5"	6"	8"	
Encombrement <i>Dimensions</i>	A	136	146	153,5	163	172,5	192,5	205	234	
	B	54	64	72	88	98	119	129	166	
	C	33	43	46	46	52	56	56	60	
	D	78	96	113	128	150	184	212	268	
	H	238	248	255,5	265	276,5	296,5	309	472	
	L	46	46	46	46	62	62	62	63,5	
	L1	160	160	160	160	160	160	160	160	
	M	216	216	216	216	212,5	212,5	212,5	150	
Poids (Kg) <i>Weight (KG)</i>		3,27	3,71	4,29	4,67	6,40	9,24	10,96	17,7	
Platine ISO <i>ISO Top Flange</i>		F05					F07			
Actionneur électrique <i>Electric actuator</i>		AM230				GM220			EK150	

Actionneur électrique / Electric actuator



DN 32 à 80 Actionneur BELIMO / BELIMO Actuator ND 32 to 80
AM230, 230V/50 Hz, IP 54, Commande de secours, temps de manœuvre : 80s.
AM230, 230V/50 Hz, IP 54, manual override, travel time : 80s.

DN 100 à 150 Actionneur BELIMO / BELIMO Actuator / ND 100 to 150
GM220, 230V/50 Hz, IP 54, Commande de secours, temps de manœuvre : 180s.
GM220, 230V/50 Hz, IP 54, manual override, travel time : 180s.

DN 200 Actionneur VALPES / VALPES Actuator ND 200
EK150, 230V/50 Hz, IP 65, Commande de secours, temps de manœuvre : 160s.
EK150, 230V/50 Hz, IP 65, manual override, travel time : 160s.