

## ROBINET A PAPILLON SERIE 600 SERIE 600 BUTTERFLY VALVE

### 600 BRM - Commande par réducteur manuel 600 BRM - Gear box operating



#### Informations générales / Generalities

##### Applications / Applications

Services généraux, génie climatique, eau potable, air comprimé, industrie, etc...  
HVAC application, potable water, compressed air, industry, etc...

##### Conception / Conception

Version B : Modèle à oreilles de centrage pour montage entre brides.  
B version : Wafer type.

##### Norme de construction / Standard execution

Construction selon la norme EN593 (03/98).  
Face à face selon la norme EN558-1 tableau 5.  
Platine conforme à la norme ISO 5211.  
According to EN593 (03/98).  
Face to face according to EN558-1 table 5.  
Top flange according to ISO 5211.

##### Norme d'essai / Test standard

Conforme à la norme EN12266-1 Taux A.  
According to EN12266-1 Rate A.

##### Agrément / Agreement

ACS. Attestation de Conformité Sanitaire N° 03 ACC LY009.  
ACS. Potable Water Agreement N° 03 ACC LY009.



600 BRM

| Codification / Codification |                   |                  |                    |          |
|-----------------------------|-------------------|------------------|--------------------|----------|
| 6                           | 2                 | 0                | B                  | 100      |
| Série<br>Range              | Manchette<br>Seat | Papillon<br>Disc | Version<br>Version | DN<br>ND |

#### Construction / Execution

| Elément<br>Element           | Code<br>Code | Désignation matière              | Material Designation                |
|------------------------------|--------------|----------------------------------|-------------------------------------|
| Corps<br>Body                | B            | Fonte ENJL 1040 revêtu époxy     | Cast Iron ENJL 1040 epoxy coated    |
| Manchette<br>Seat            | 0            | EPDM ACS                         | Potable water EPDM                  |
|                              | 1            | NBR                              | BUNA'N                              |
|                              | 2            | EPDM                             | EPDM                                |
| Papillon<br>Disc             | 0            | Fonte FGS ENJS 1030 revêtu époxy | Ductile Iron ENJS 1030 epoxy coated |
|                              | 4            | 1.4408 (ASTM A351 CF8M)          | 1.4408 (ASTM A351 CF8M)             |
| Axe<br>Stem                  |              | 1.4021 (Inox 13% Cr)             | 1.4021 (Stainless stell 13%)        |
| Pivot<br>Pivot               |              | 1.4021 (Inox 13% Cr)             | 1.4021 (Stainless stell 13%)        |
| Bague Palier<br>Stem Bearing |              | DELTRIN                          | DELTRIN                             |

#### Performances / Performances

|   |                                |                     |
|---|--------------------------------|---------------------|
| Pression de service PS<br>Working Pressure WP       | DN 32 à 200 / ND 32 to 200     | 16 Bar / 16 Bar     |
|   | DN 250 à 300 / ND 250 to 300   | 10 Bar / 10 Bar     |
| Température de service TS<br>Working Temperature WT | -10° à +130°C / -10° to +130°C | EPDM / EPDM         |
|   | -10° à +90°C / -10° to +90°C   | NBR / NBR           |
|   | -10° à +90°C / -10° to +90°C   | EPDM ACS / ACS EPDM |

# FICHE TECHNIQUE TECHNICAL DATA SHEET

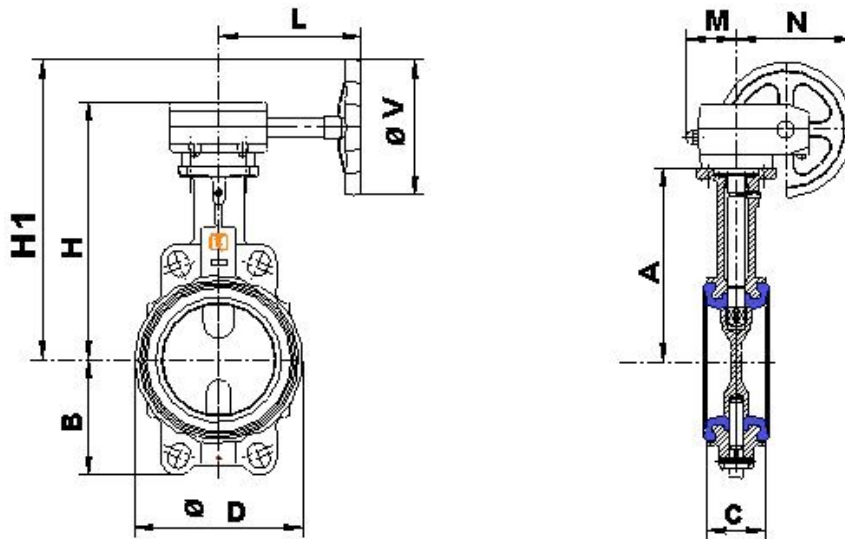
N°: 600BRM  
Indice : A



## Raccordements / Connections

ISO PN 6, ISO PN 10, ISO PN 16, ASA 150.  
ISO PN 6, ISO PN 10, ISO PN 16, ASA 150.

## Encombremments / Dimensions



| DN  | mm                         | 32-40       | 50   | 65    | 80   | 100   | 125   | 150   | 200   | 250      | 300   | 350      | 400   |
|---|----------------------------|-------------|------|-------|------|-------|-------|-------|-------|----------|-------|----------|-------|
| ND  | inch                       | 1"1/4-1"1/2 | 2"   | 2"1/2 | 3"   | 4"    | 5"    | 6"    | 8"    | 10"      | 12"   | 14       | 16    |
| <b>Encombrement</b><br><i>Dimensions</i>    | A                          | 136         | 146  | 153,5 | 163  | 172,5 | 192,5 | 205   | 234   | 270      | 310   | 325      | 365   |
|   | B                          | 54          | 64   | 72    | 88   | 98    | 119   | 129   | 166   | 202      | 237   | 271      | 314   |
|   | C                          | 33          | 43   | 46    | 46   | 52    | 56    | 56    | 60    | 68       | 78    | 78       | 102   |
|   | D                          | 78          | 96   | 113   | 128  | 150   | 184   | 212   | 268   | 320      | 378   | 430      | 488   |
|   | H                          | 194         | 204  | 211,5 | 221  | 230,5 | 250,5 | 263   | 292   | 345      | 385   | 413      | 453   |
|   | H1                         | 246         | 256  | 263,5 | 273  | 282,5 | 302,5 | 315   | 344   | 406,5    | 446,5 | 531      | 571   |
|   | L                          | 140         | 140  | 140   | 140  | 140   | 140   | 140   | 140   | 210      | 210   | 244      | 244   |
|   | M                          | 58          | 58   | 58    | 58   | 58    | 58    | 58    | 58    | 82,5     | 82,5  | 91       | 91    |
|   | N                          | 130         | 130  | 130   | 130  | 130   | 130   | 130   | 130   | 160      | 160   | 237,5    | 237,5 |
|   | V                          | 160         | 160  | 160   | 160  | 160   | 160   | 160   | 160   | 200      | 200   | 315      | 315   |
| <b>Poids (Kg)</b><br><i>Weight (KG)</i>     | <b>Réducteur/Gear Box</b>  | 3,77        | 4,36 | 5,60  | 5,80 | 8,50  | 10,75 | 11,20 | 15,50 | 27,00    | 37,50 | 46,00    | 77,00 |
|   | <b>Arbre nu/Bare shaft</b> | 1,97        | 2,41 | 2,99  | 3,37 | 4,40  | 7,24  | 8,96  | 13,70 | 22,74    | 32,87 | 39,00    | 70,00 |
| <b>Platine ISO</b><br><i>ISO Top Flange</i> |                            | F05         |      |       |      |       | F07   |       |       | F10      |       | F12      |       |
| <b>Réducteur manuel</b><br><i>Gear box</i>  |                            | AL232-07    |      |       |      |       |       |       |       | AL232-10 |       | AL232-12 |       |

## Réducteur manuel / Gear box



**DN 32 à 400 / ND 32 to 400**

Réducteur Manuel  
Gear Box



10 RUE DE VERDUN  
BP 6 – F-71301  
MONTCEAU LES MINES

E-Mail : buracco@buracco.com  
Tél. 00 33 (0) 3 85 67 31 00  
Fax. 00 33 (0) 3 85 57 06 82