

## Dosing of fruits, vegetables

### Dosierer für Früchte, Gemüse



#### Features

Auto Dosing Machine to dose agricultural products (potatoes, onions, etc.) into knitted sleeves, boxes, pallets, bags or cases. The products shall be cleaned and sorted out to have a smooth and trouble free operation. Min. size of fruits is 20mm, max. size is 120mm. 70-Liter hopper (~ 50kg potatoes with sizes of 70-90mm). Dosing weights: 3-50kg (in steps of 0.01kg), 2 parallel feeding conveyors (one for main volume, one for final fine filling), speed: 0-6 packs/min. Machine dimensions: L2800xW790xH2232mm, 380kg.

#### Beschreibung

Automatische Dosierungsmaschine für die Verpackung von Landwirtschaftsprodukten (Kartoffeln, Zwiebeln usw.) in Netz-Beutel, Schachteln, Paletten, Beutel oder Kisten. Für einen glatten und problemlosen Betrieb müssen die Produkte gereinigt und aussortiert werden. Die Mindestgröße der Produkte ist 20mm, die max. Größe beträgt 120mm. 70-Liter-Hopper (~ 50kg Kartoffeln mit einer Größe von 70-90mm). Dosiergewicht: 3-50kg (in Schritten von 0,01kg), 2 parallele Zufuhrförderer (Hauptvolumen und Auffüllen), Geschwindigkeit: 0-6 Verpackungen/min. Maschinenmaße: L2800xW790xH2232mm, 380kg.

#### Product examples



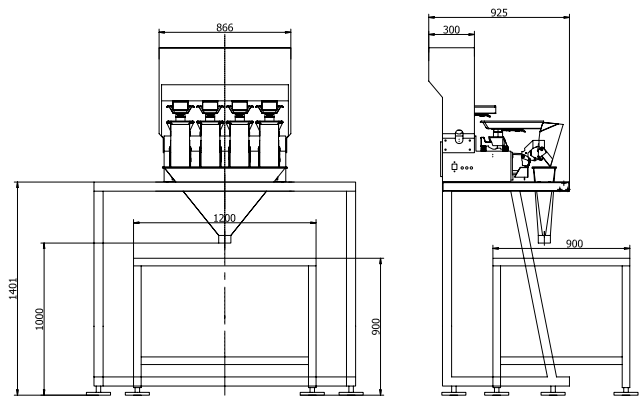
#### Specifications | Spezifikationen

Machine Type	Auto dosing machine for fruits, vegetables, etc.
Article No.	C-GB-VW338-AUT-DOS
Product Dimensions*	2 feed lines – 3-50kg
Packaging Speed*	0-6 pcs/min.
Power / Air	380V / 2.2KW / 1.0m <sup>3</sup> / 6bar
Dimensions / Weight	L2800xW790xH2232 mm / 380kg
Film material	–

\* There may be deviations from these specifications. Please feel free to contact us.  
Es kann zu Abweichungen von diesen Angaben kommen. Bitte sprechen Sie uns an.

## Platform for small weighers

### Plattform für kleine Waagen



#### Features

Simple framework/platform for small 2- and 4-head weighers only, to avoid the transfer of machine vibration to the weigher. Without stairs, without handrail. Made of stainless steel (SS304). Size will be customized to weigher/machine.

#### Beschreibung

Einfacher Rahmen/Plattform nur für kleine 2-/4-Kopf-Wiegesysteme, verhindert die Übertragung von Vibrationen von der Maschine zur Wiegeeinheit. Ohne Treppen und Geländer. Hergestellt aus Edelstahl (SS304). Größe wird an die jeweilige Kombination aus Maschine und Wiegeeinheit angepasst.

#### Specifications | Spezifikationen

Machine Type	Platform for 2- and 4-head weighers
Article No.	C-GB-VW40-PLATF-SMAL
Product Dimensions*	–
Packaging Speed*	–
Power / Air	– / –
Dimensions / Weight	– / –
Film material	–

\* There may be deviations from these specifications. Please feel free to contact us.  
Es kann zu Abweichungen von diesen Angaben kommen. Bitte sprechen Sie uns an.