



SOCOMAFOR 50

SOCOMAFOR



Sondeuse pluridisciplinaire destinée à tous vos travaux d'études.

Avec son rapport poids puissance, vous ne ferez aucun compromis

Toutes les **SOCOMAFOR** sont conformes à la « Directive Machines 2006/42/CE par respect de l'EN 16228.

Tête de rotation	Vitesse de 0 à ... (tours/min) Série/Parallèle Avec cumul	Couple (da.Nm) Série/Parallèle Sans cumul
160	620 / 310	85 / 170
200	500 / 250	100 / 200
250	400 / 200	130 / 260
315	315 / 158	160 / 320
400	250 / 125	205 / 410
500	200 / 100	255 / 510

Caractéristiques:

Poids 2570Kg

Moteur diesel Stage 5: Yanmar 4 cylindres **36kW** (49ch), réservoir gasoil 30 litres

Chenillard sur chenilles caoutchouc largeur 230mm. Déplacement par radiocommande, vitesse 2.6km/h

Tête de rotation à 2 moteurs orbitaux couplés à une pompe cylindrée variable (260b)

Marteau hydraulique : Montabert SC8, 1900 coups/min et 120j/coups

Frappe au retrait hydraulique

Pompe d'injection à pistons :

- Débit réglable de 0 à 80l/min

- Pression maxi 40 bars

Autres pompes possibles sur demande.

Treuil traction 800daN, vitesse maxi de 3000m/h, câble de 15m diamètre 7mm

Courses flèche : Avec clé à griffe : 2275mm Avec frein de dévissage : 2030mm	Vitesse (m/h)		
	(autres courses sur demande)	Effort	Forage
Poussée/Traction	2640daN	1100	2200



SOCOMAFOR
11, rue de l'Énergie
67720 Hoerdts

Tel. 03 88 68 26 80

Fax. 03 88 51 77 80

e-mail contact@socomafor.fr

www.socomafor.fr

SOCOMAFOR 50

Equipements :

Emmanchements : R66 mâle à droite et R38 ou R32 femelle à gauche

Effacement hydraulique de la tête de rotation de 350mm

Chariot de translation à galets et système de tension de chaîne par tendeur à graisse

Tête d'injection intercalaire commune à toutes les machines **SOCOMAFOR** facilement démontable sans démonter l'emmanchement

Frein de Tige de 32 à 168mm avec réglage de l'effort de serrage

Frein de dévissage pivotant hydraulique capacité de 32 à 168mm avec réglage de l'effort de serrage

Guides tiges et tarières différents diamètres

Prises de paramètres électriques : capteurs de pression électriques (couple de rotation, poussée, retenue, injection, marteau) intégrés au circuit hydraulique et codeur de déplacement accouplé au moteur de translations sont reliés à un seul connecteur ainsi que l'état série parallèle de rotation, vitesse de rotation et série parallèle de translation

Stabilisation sur 4 vérins indépendants

Relevage de la flèche hydraulique

Approche au sol course 400mm

Rack à tige amovible

Etau de sonde

Une sortie hydraulique auxiliaire par coupleurs 3/8" : débit 30l/min à 200 bars avec commande sur le tableau principal

Prise 12Vdc

Crochet pour remorque

Support de patins de stabilisateur



Une tête de roto-percussion (à gauche) équipée d'une frappe au retrait et d'une tête d'injection intercalaire. Une tête sans marteau (à droite) avec un arbre de sortie creux et une tête d'injection placée au dessus.

SOCOMAFOR 50 SPT équipée d'un pénétromètre dynamique.
Effacement de la tête de forage et du pénétromètre dans la cage.



Pour vos essais de pénétration dynamique
NF EN ISO 22476-2 et
NF EN ISO 22476-3



L'ergonomie du poste de travail a été étudiée de manière à ce que toutes les fonctions liées au forage soient à portée de mains, du même côté de la machine.

Le tableau de commande est complet, intuitif et lisible. Il est monté sur pivots pour faciliter les interventions sur le circuit hydraulique.

Les prises de paramètres hydraulique ou électrique (connecteur), l'étau de sonde et l'extincteur se trouvent à proximité du tableau de commande.



Placé à l'arrière de la machine, la pompe est facile d'accès et d'entretien.
Extincteur à poudre de 2kg.

Dispositifs de sécurité :

Trois modes de fonctionnement REDUIT / NOMINAL / DEPLACEMENT signalés par une colonne lumineuse et sonore
Dispositifs sensibles composés de deux séries de trois boutons poussoir d'arrêt d'urgence

Options de dispositifs de sécurité:

Cage enveloppante acier pour clé à griffe ou frein de dévissage

Cage immatérielle acier pour clé à griffe ou frein de dévissage

Cage immatérielle acier avec portes d'accès latérales pour clé à griffe ou frein de dévissage

Cage immatérielle acier modèle SPT pour clé à griffe ou frein de dévissage



Toutes les **SOCOMAFOR** respectent l'EN 16228.



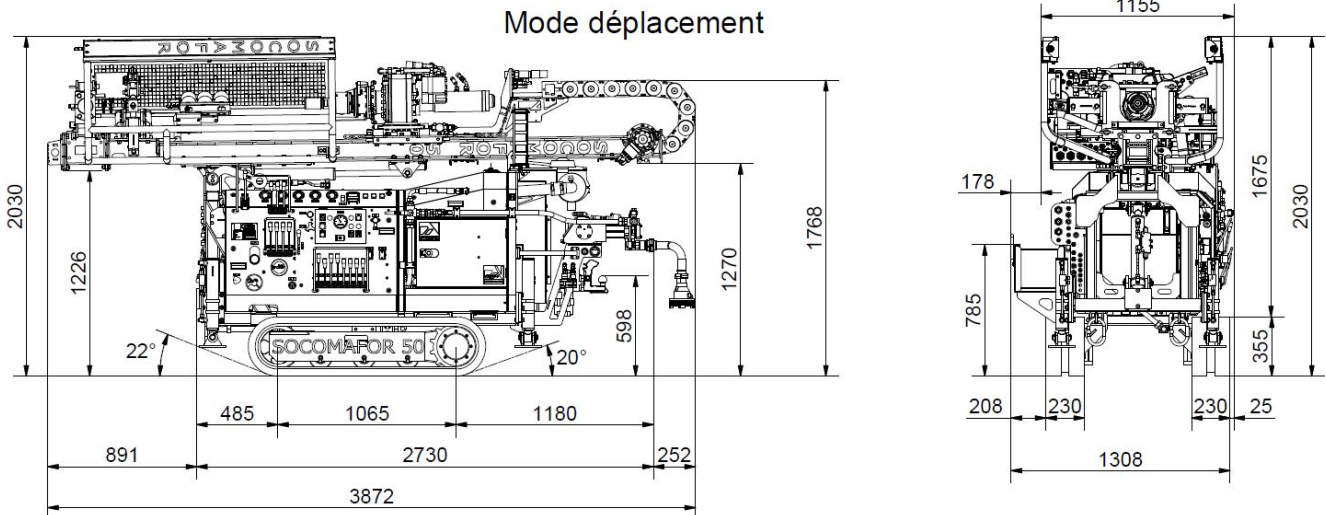
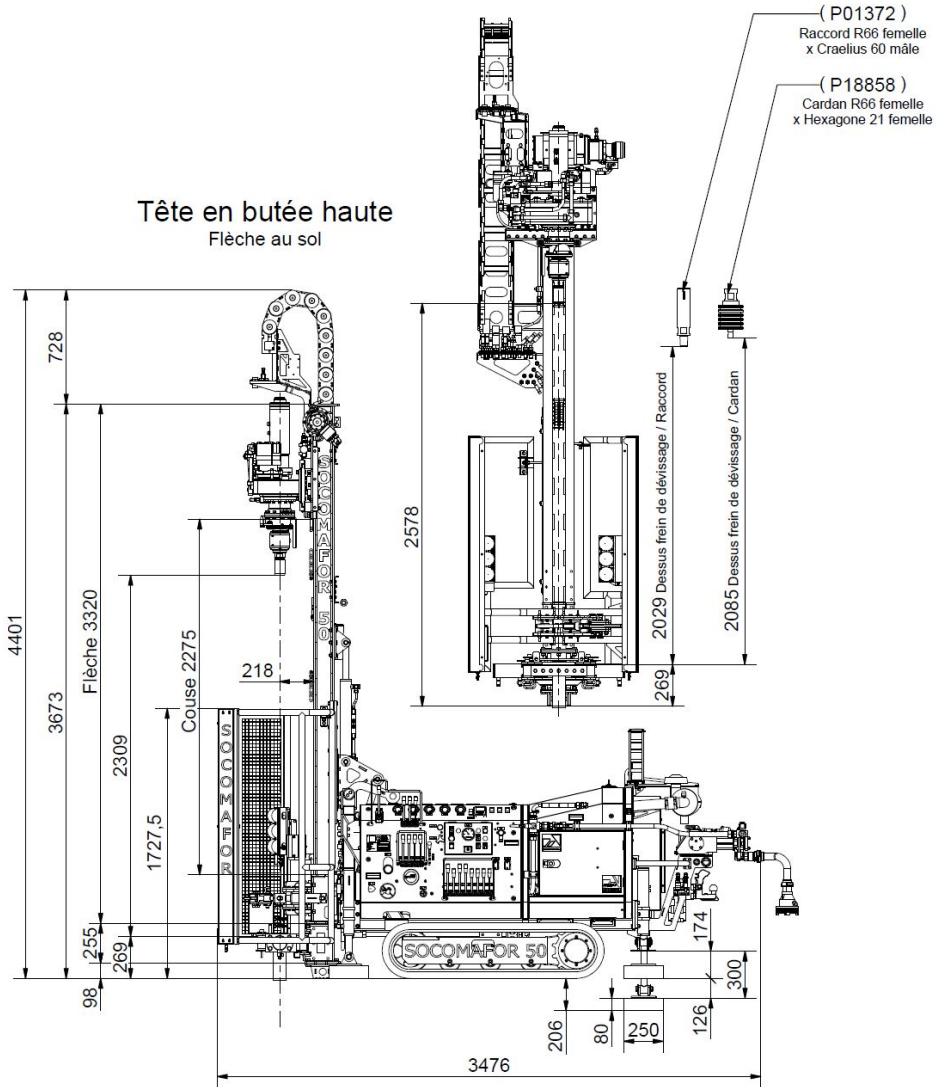
Options :

- Clé à griffes 5" montée sur vérins
- Vérins de détubage sur le frein de tiges, effort d'arrachage de 12 tonnes sur 300mm de course
- Tête d'injection 1" en ligne
- Tête d'injection gros débit 1"1/2 en ligne
- Emmanchement 2"3/8 regular mâle à droite
- Emmanchement 60 craelus mâle à droite
- Eclairage
- Elargisseur de chenillard largeur 1400mm
- Rack à tiges allégé



Radiocommande de déplacement pour plus de vision et de confort donc plus de sécurité pendant les manœuvres





La CAO au service de la traçabilité. Chaque machine est unique et validée par assemblage 3D avant fabrication.