



# SOCOMAFOR 10

SOCOMAFOR

Compacte et légère, la socomafor 10 se destine à tous vos travaux de pénétromètre et tarière en toute simplicité et sécurité.



Toutes les **SOCOMAFOR** sont conformes à la « Directive Machines 2006/42/CE par respect de l'EN 16228.

| Tête de rotation | Vitesse de 0 à ...<br>(tours/min) | Couple (da.Nm) |
|------------------|-----------------------------------|----------------|
| 80               | 284                               | 27             |
| 160              | 142                               | 55             |
| 200              | 113                               | 68             |
| 250              | 90                                | 85             |
| 315              | 72                                | 108            |
| 400              | 56                                | 137            |
| 500              | 45                                | 171            |

#### Caractéristiques:

**Poids** 985Kg

**Moteur** essence : Honda 1 cylindre 10kW (14ch), réservoir 20l

**Chenillard** sur chenilles caoutchouc largeur 180mm. Déplacement par radiocommande, vitesse 2.8km/h

**Tête de rotation** sur chariot facilement démontable

**Emmanchements :**

- Hexagone femelle 21



SOCOMAFOR  
11, rue de l'Énergie  
67720 Hoerdt

| Flèche : course 1150 mm<br>( a utres courses sur demande ) | Vitesse (m/h) |        |          |
|--|---------------|--------|----------|
|  | Effort        | Forage | Manœuvre |
| Poussée/Traction   | 1900daN       | 1010   | 1010     |

#### Pénétromètre dynamique :

Masse : 64kg  
Hauteur de chute : 750mm  
Cadence variable.

# SOCOMAFOR 10

Tel. 03 88 68 26 80  
Fax. 03 88 51 77 80  
e-mail [contact@socomafor.fr](mailto:contact@socomafor.fr)

[www.socomafor.fr](http://www.socomafor.fr)

Travail à la tarière en toute sécurité :  
l'ouverture de la cage de protection oblige à passer en mode réduit

**Equipements :**

**Chariot de translation** effaçable et démontable manuellement

**Pénétrromètre** sur chariot indépendant

**Stabilisation** sur 3 vérins hydrauliques indépendants

**Relevage** de la flèche hydraulique

**Guide tige** diamètre 32mm

**Guide tarière** diamètre 63mm

**Rack à tarière** amovible coté droit de la machine

**Rack à tige** coté gauche sous le tableau de commande

**Prise 12Vdc**



L'ergonomie du poste de travail a été étudiée de manière à ce que toutes les fonctions liées au forage soient à portée de mains, du même coté de la machine. Le tableau de commande est complet, intuitif et lisible. Un rack sous le tableau de commande permet le rangement des tiges de pénétrromètre.

A gauche , la machine en position pénétromètre dynamique.  
Ci dessous travail de battage du carrotier SPT au pénétromètre dynamique.



Ci-dessus la chariote de pénétromètre verrouillé au chariot de translation.  
Ci-dessous, la tête de rotation se range sur son support à l'arrière de la machine



Pour vos essais de pénétration dynamique selon NF EN ISO 22476-2 et NF EN ISO 22476-3 et vos contrôle de compactage selon NF P 94-063



**Dispositifs de sécurité :**

Trois modes de fonctionnement REDUIT / NOMINAL /DEPLACEMENT signalés par une colonne lumineuse et sonore  
Dispositifs sensibles composés de deux séries de trois boutons poussoir d'arrêt d'urgence

**Options de dispositif de sécurité :**  
Cage de protection enveloppante .

Toutes les **SOCOMAFOR** respectent l'EN 16228.

**Performances d'arrêt**

| Vitesse de rotation (tr/min) | Temps d'arrêt (ms) | Angle d'arrêt (tours) |
|------------------------------|--------------------|-----------------------|
| 78                           | 89                 | 0.09                  |
| 52                           | 79                 | 0.05                  |
| Mode réduit : 28             | 79                 | 0.03                  |



Radiocommande de déplacement pour plus de vision et de confort donc plus de sécurité pendant les manœuvres



L'extraction des tiges de pénétromètre est très rapide grâce au chariot de frein de tige.

Le rack à tige amovible permet d'emmener tout son matériel.

**Options :**

**Tête de rotation grande vitesse (80)**

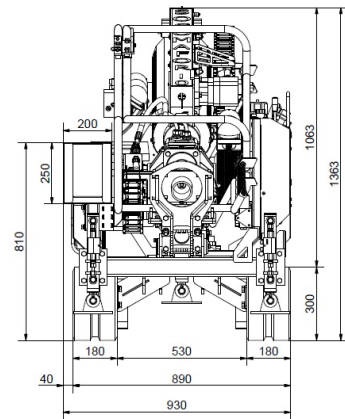
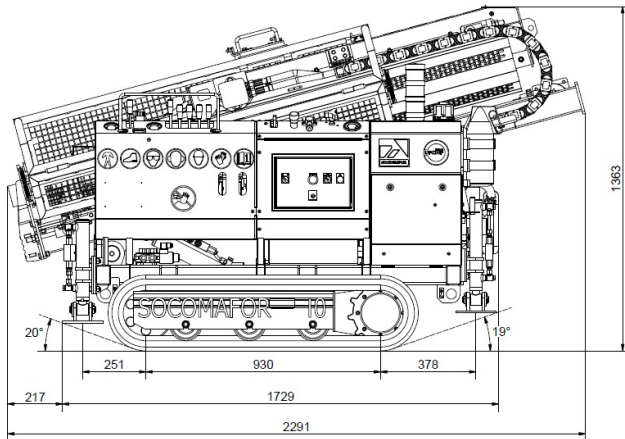
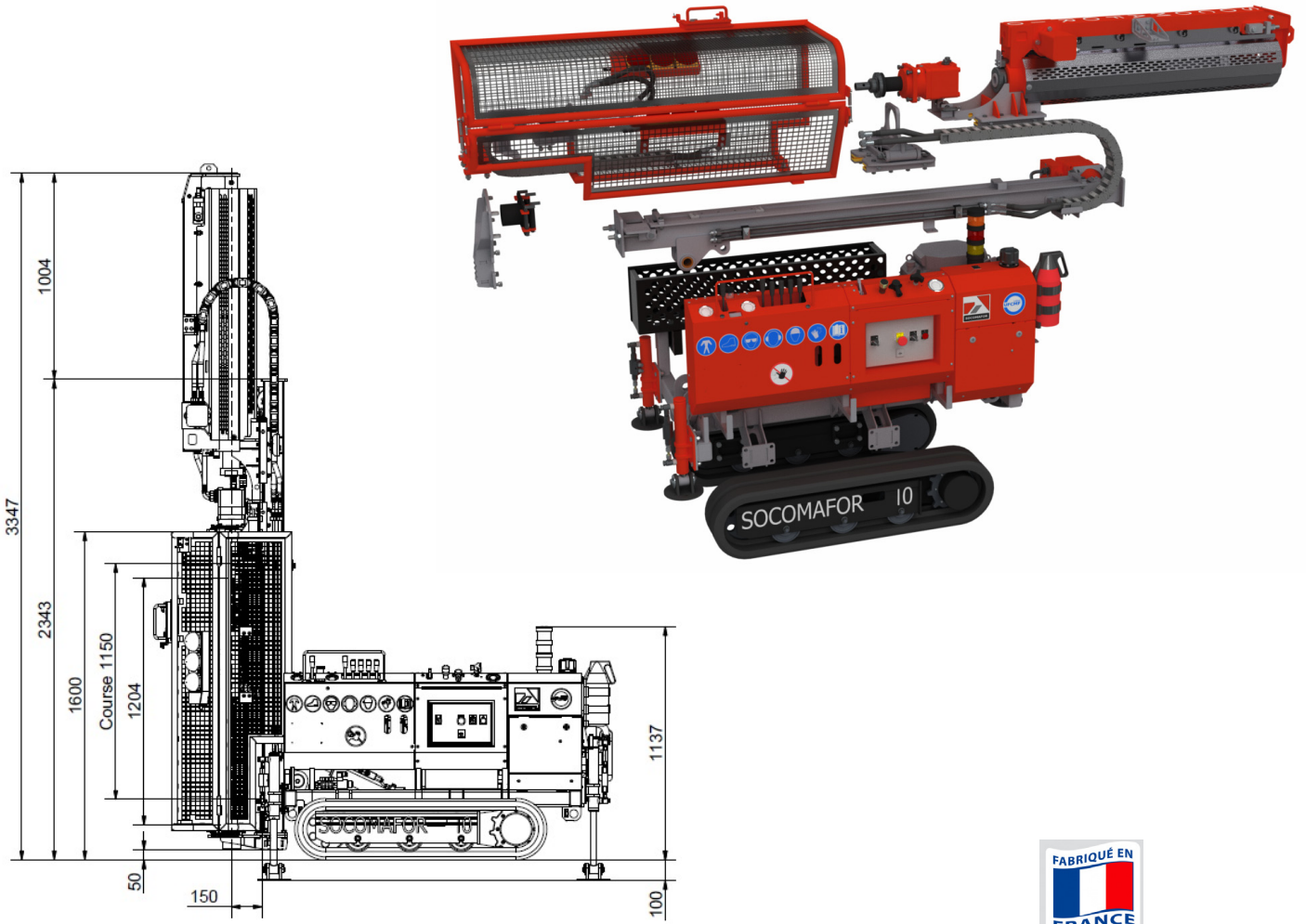
- Guides tiges et tarières de différents diamètres
- Vérin d'arrachage 12 tonnes
- Vérin d'arrachage 7.5 tonnes tige creuse
- Frein de tige à billes diamètre 32
- Frein de tige à billes diamètre 60
- Chariot pour freins à billes
- Masse 32 kg pour pénétromètre dynamique
- Enregistrement des paramètres de forage et pénétromètre dynamique





SOCOMAFOR

# SOCOMAFOR 10



La CAO au service de la traçabilité. Chaque machine est unique et validée par assemblage 3D avant fabrication.