

TOROLOCO

TOROLOCO

www.torolocoitaly.com

FRANTUMATORE GIREVOLE - RF
ROTATING PULVERIZER



*Caratteristiche di prodotto e specifiche possono variare senza obbligo di preavviso.
Product features and specifications could be subject to change without notice.*



TORO LOCO SRL
Via Cassola, 16/G
40017 - San Giovanni in Persiceto
BOLOGNA - ITALY
Tel. +39 051.9596729
Fax +39 051.4078417
E-mail: info@torolocoitaly.com



The Power of Determination

www.torolocoitaly.com

MADE

IN

ITALY

FRANTUMATORE GIREVOLE

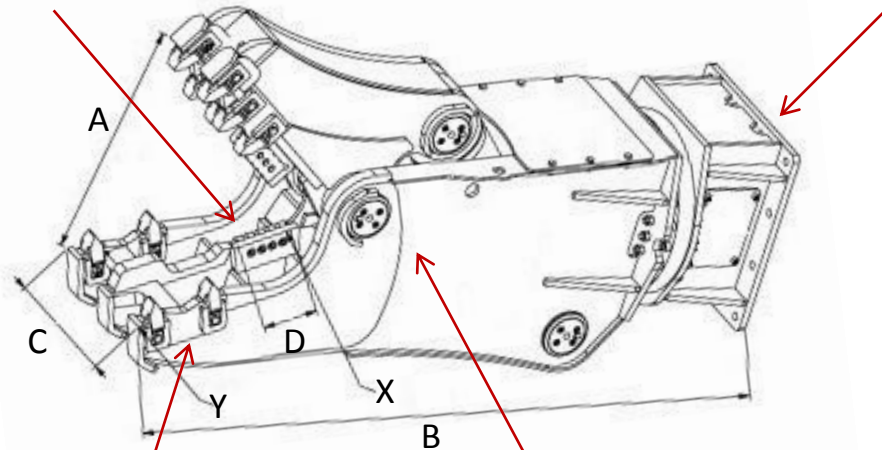
Frantumatore anche in quota. L'obiettivo del frantumatore girevole RF è raggruppare pinza da demolizione "C" e frantumatore "P" in un unico attrezzo.

ROTATING PULVERIZER

Rotating Pulverizer to work also at a height. The aim of the Rotating Pulverizer RF is the one to group the Demolition Crusher "C" and the Pulverizer "P" in just one tool.

Coltelli per il taglio del tondino.
Blades for rebar cutting.

Rotazione 360° continua.
360° continuous rotation.



Denti intercambiabili.
Interchangeable teeth.

Cilindro ad alta potenza.
High power cylinder.



Dove e Perché?

Ideale nelle demolizioni di strutture in cemento armato. Utilizzabile in quota per avere già il materiale di piccola pezzatura o a terra per ridurre la volumetria dei pezzi.

Where and Why?

Ideal in the demolitions of reinforced concrete structures. It can be used at a height in order to direct break the material into small pieces or on the ground to reduce the volume of the pieces.

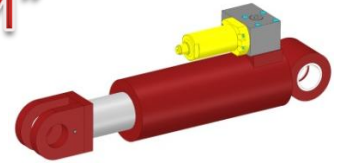


"TORO BOOM"

"TORO BOOM" BOOSTER

Il TORO BOOM è un kit studiato per lavorare con quantità di olio ridotta e pressione elevata ottenendo così ottime prestazioni (superiori del 30% rispetto alle prestazioni standard). Aumento della velocità di lavoro.

(Solo per RF60).



*"TORO BOOM" BOOSTER
The TORO BOOM is a kit developed to work with a small quantity of oil and high pressure in order to obtain excellent performances. (30% higher than the standard performances). Increase of the working speed. (Only for RF60).*

Modello Model	A	B	C	X	Y
Code	mm	mm	mm	Ton	Ton
RF 60	520	1410	340	120	60
RF 100	630	1900	380	120	60
RF 160	680	2330	460	200	70
RF 200	800	2390	480	240	90
RF 250	910	2510	480	260	100
RF 300	1040	2660	510	340	120
RF 400	1130	2850	550	450	145
RF 500	1280	3380	570	490	170

Modello Model	Peso Weight	Olio Oil	Pressione Pressure	Rotazione Rotation	Olio Oil	Pressione Pressure	
Code	Ton	Kg*	lt/min	°	lt/min	Bar	
RF 60	7 - 12	600	50 - 100	250	360°	10	60
RF 100	9 - 15	1050	100 - 200	310	360°	30	60
RF 160	15-20	1610	180 - 220	320	360°	30	60
RF 200	18-26	1900	200 - 240	320	360°	30	60
RF 250	24 - 32	2580	250 - 300	320	360°	30	60
RF 300	30 - 40	3040	300 - 350	320	360°	30	60
RF 400	38 - 55	3780	300 - 350	320	360°	30	60
RF 500	50 - 80	5610	300 - 350	320	360°	60	100

* Peso non incluso di sella di attacco - Weight without adapter plate

