

FAUCHAGE ET EXPORTATION

AMENAGEMENT
DES JARDINS

DESHERBAGE
ALTERNATIF

ENTRETIEN DES
JARDINS

ELAGAGE
ET FORETS

DENEIGEMENT

GESTION
AQUATIQUE

COMPLÉMENTS



FANEUSE / ANDAINEUSE

Utilisable comme faneuse ou comme andaineuse, selon si elle est utilisée avec ou sans son déflecteur. Véritable râteau mécanique, les multiples rangées de dents sur ressorts ratissent et soulèvent la végétation coupée.

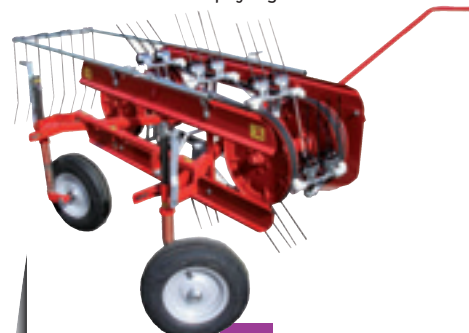
Cette machine est adaptable sur la majorité des porte-outils mono-axe : RAPID - AGRIA - REFORM - AEBI - FERRARI - BCS - KERSTEN...

En utilisation **faneuse**, l'herbe ratissée est projetée sur le côté de la machine et retournée en vue du séchage.

En utilisation **andaineuse**, l'herbe ratissée est projetée contre le déflecteur d'andainage qui la canalise, formant un andain bien net au fur et à mesure de l'avancement.

Le passage d'une utilisation à l'autre se fait en quelques secondes sans outil, en positionnant ou non le déflecteur d'andainage sur son support.

Disponible en largeur : 125, 145, 150 et 180 cm.



PRESSES A BALLE

Permettent de réaliser des mini balles de foin, de paille ou d'ensilage, de 55 cm de diamètre, et d'un poids de 15 à 35 kg selon la matière, sèche ou humide.

L'efficacité du système permet également de conditionner divers types de végétaux dans les parcs et les espaces naturels, comme le foin de marais.

La matière fauchée est collectée au sol par les dents du pick-up, et introduite dans la chambre de compression où elle s'enroule jusqu'à obtention d'une balle ronde bien pressée. Le liage est automatique, au moyen d'un rouleau de filet positionné sur la machine.

Légères et compactes, leur maniabilité permet de travailler efficacement dans les petits espaces, autour des arbres ou en présence de nombreux obstacles à contourner, supprimant la plupart des finitions manuelles.

Conçues pour l'agriculture de montagne, elles permettent l'entretien efficace des espaces verts, des accotements, des prairies, des friches et des landes, lorsqu'il faut exporter la végétation.

MP550TPL POUR TRACTEURS

Cette machine est prévue pour fonctionner derrière un petit tracteur, tractée sur ses larges roues par l'intermédiaire d'un timon articulé réglable en hauteur et en longueur. Elle peut se déporter pour éviter de rouler sur l'andain.

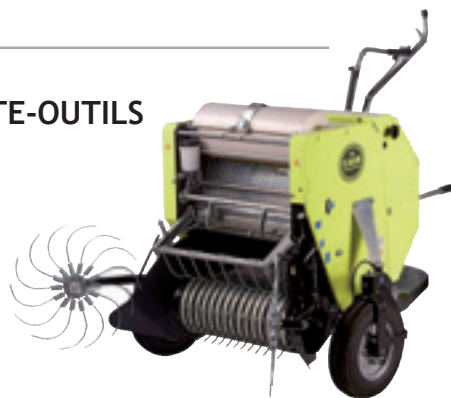
Elle est actionnée par la prise de force, au moyen d'un cardan.



MP550 POUR CELLULES PORTE-OUTILS

De conception similaire au modèle TPL, ce modèle est adaptable sur la majorité des porte-outils mono-axe : RAPID - AGRIA - REFORM - AEBI - FERRARI - BCS - KERSTEN...

Très faible pression au sol, permettant d'intervenir sur sols sensibles.



Applications