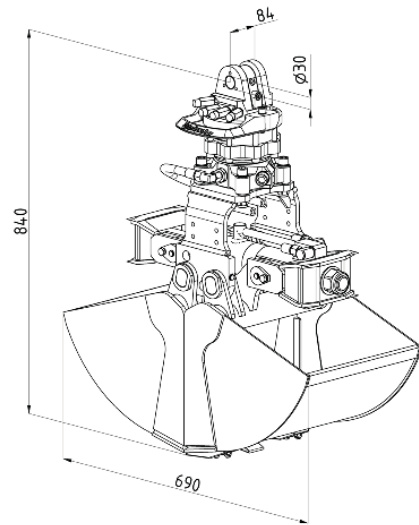
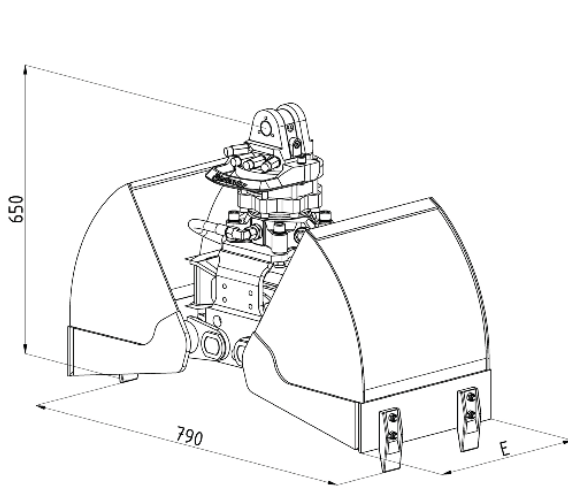


Baureihe DCS

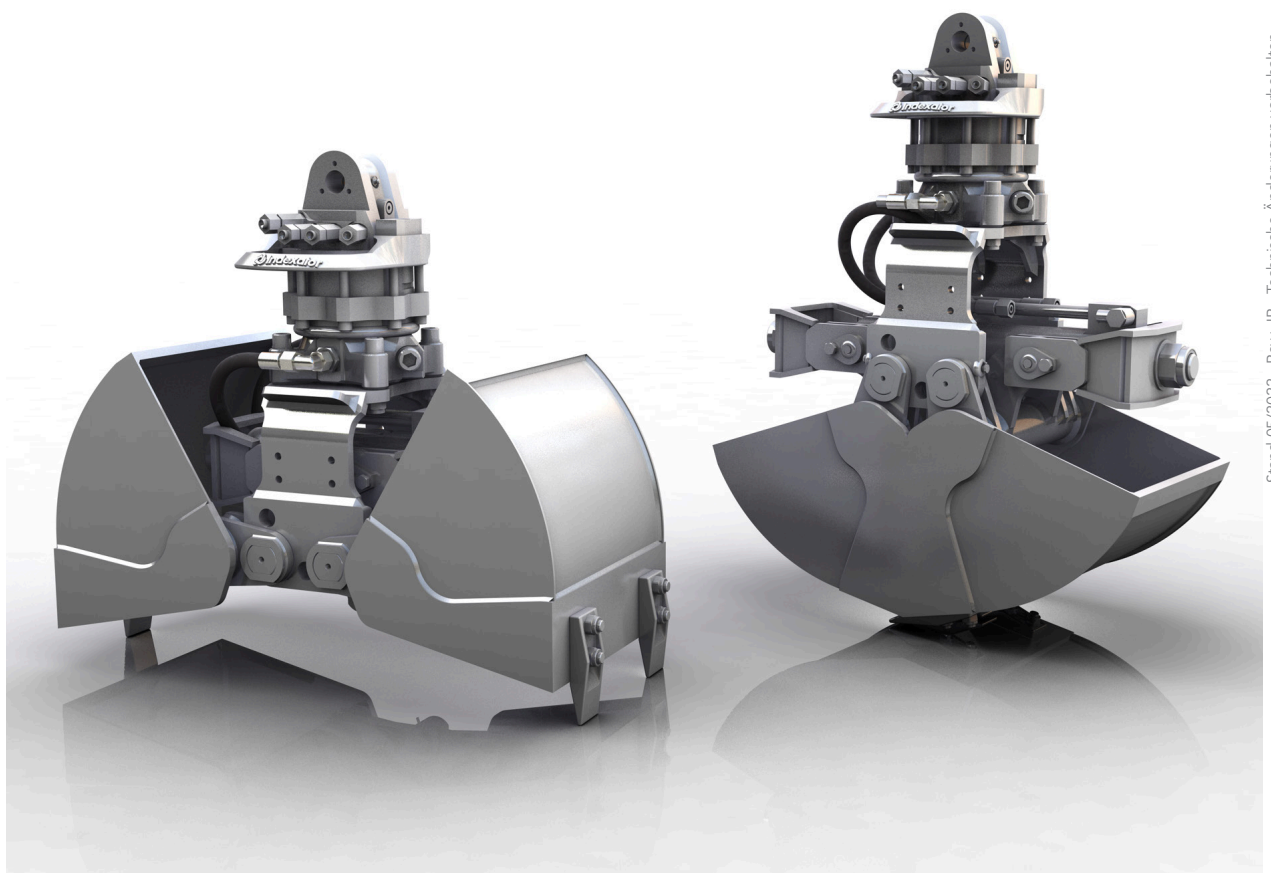
Zweischalen-Tiefbaugreifer DCS05

Baggergewichtsklasse (t): 1-2
Tragfähigkeit (t): Greifer: 1 / Drehwerk: 2,5
Betriebsdruck (bar): 300 Greifen / 250 Drehen

Schüttgewicht bis (t/m³): 2
Schließkraft max. (kN): 20



Typ	Inhalt - SAE (l)	Gewicht (kg)	Schnittbreite E (mm)	Anzahl Zähne
DCS05-300	35	125	300	3
DCS05-400	45	135	400	3



Anschlussstück für kardanische Greiferaufhängung (PB)

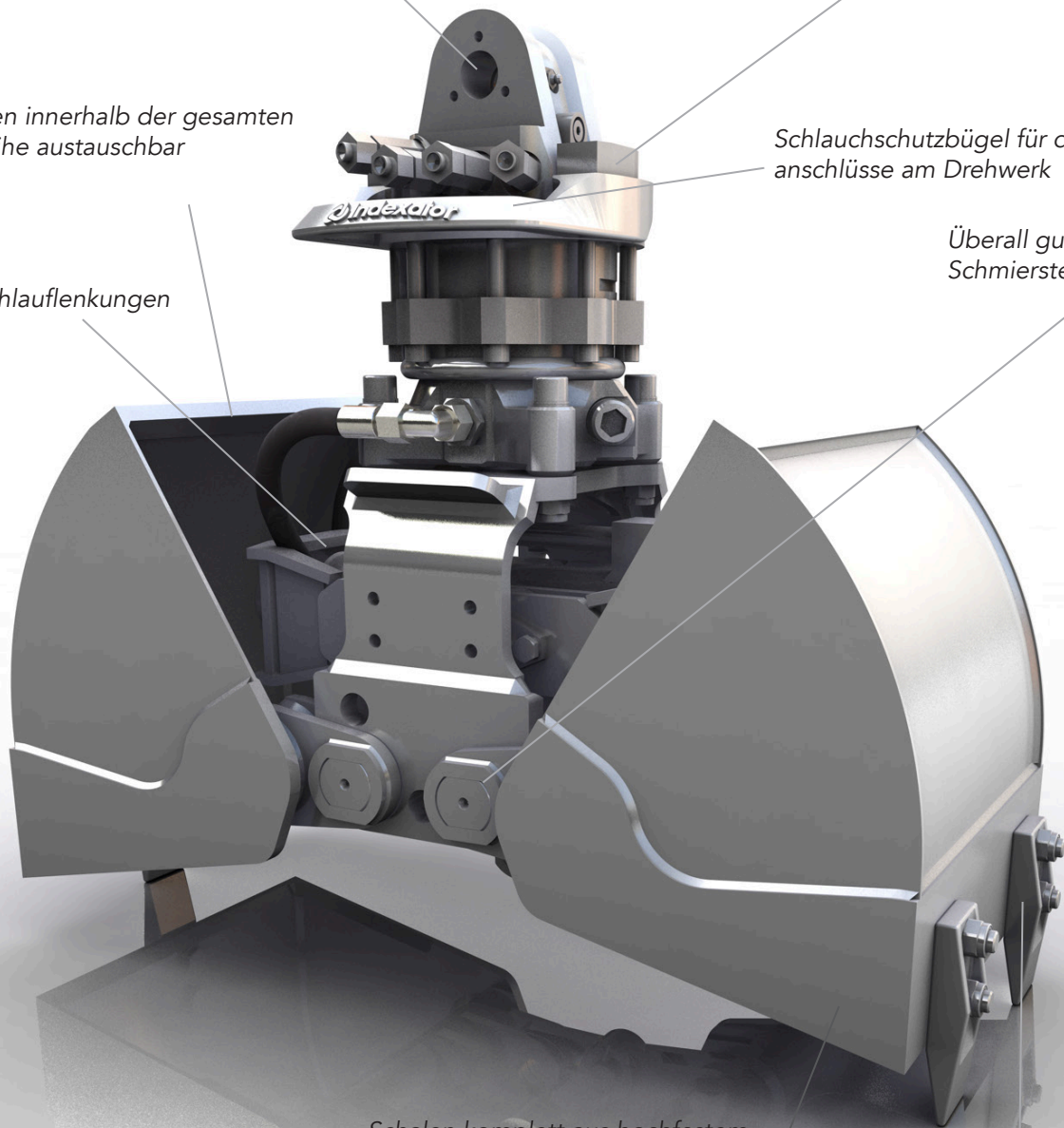
Drehwerk endlos hydraulisch drehbar

Schalen innerhalb der gesamten Baureihe austauschbar

Schlauchschutzbügel für die Hydraulikanschlüsse am Drehwerk

Zwei Gleichlauflenkungen

Überall gut zugängliche Schmierstellen



Schalen komplett aus hochfestem Feinkornstahl (HB 450)

Geschmiedete 2-Loch Schraubzähne



Universeller Greifer für den typischen Hydraulikbaggerbetrieb, wie z. B. Schachtarbeiten und Ausbaggern von gewachsenen Böden, Ziehen von Gräben und Kabelschächten, Verladen von Erde, Kies und Sand.