

We are Xcentric. Better. Faster. Stronger.



***Haute performance***  
dans le concassage et le recyclage des matériaux

[www.xcentricripper.com](http://www.xcentricripper.com)

# Godet concasseur à haute performance

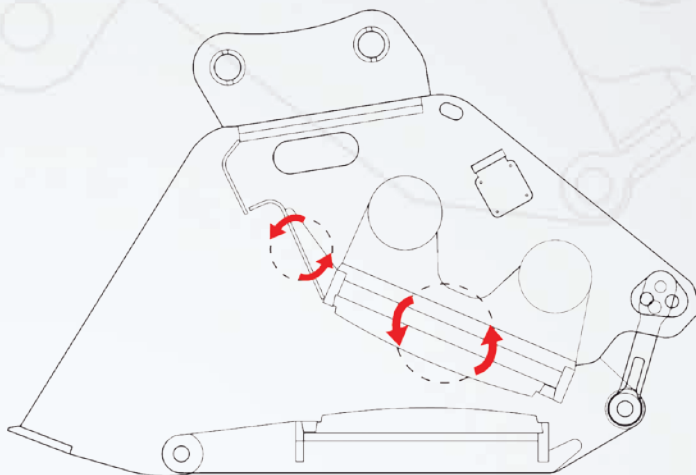
La **technologie Xcentric** est au cœur de notre nouveau godet concasseur. Sa conception fiable et innovante permet au **Xcentric Crusher** d'atteindre un haut niveau de production et de rentabilité.

La technologie de pointe, les performances accrues, la disponibilité élevée et l'entretien réduit permettent une utilisation soutenue du **Xcentric Crusher** qui devient le nouveau champion de la production, pour le concassage et le recyclage des matériaux.

La combinaison de technologies brevetées du **Xcentric Crusher** se compose d'une cinématique à haute inertie et d'un mouvement circulaire de mâchoire à double effet. Il dispose également d'une inédite plaque anti-bourrage qui empêche les matériaux de se coincer à l'intérieur du godet, problème classique des godets concasseurs concurrents.

Enfin, le réglage de la granulométrie est innovant facile et intuitif.

Regarder la vidéo de réglage de la granulométrie sur notre chaîne YouTube : [www.youtube.com/xcentricripper](http://www.youtube.com/xcentricripper)

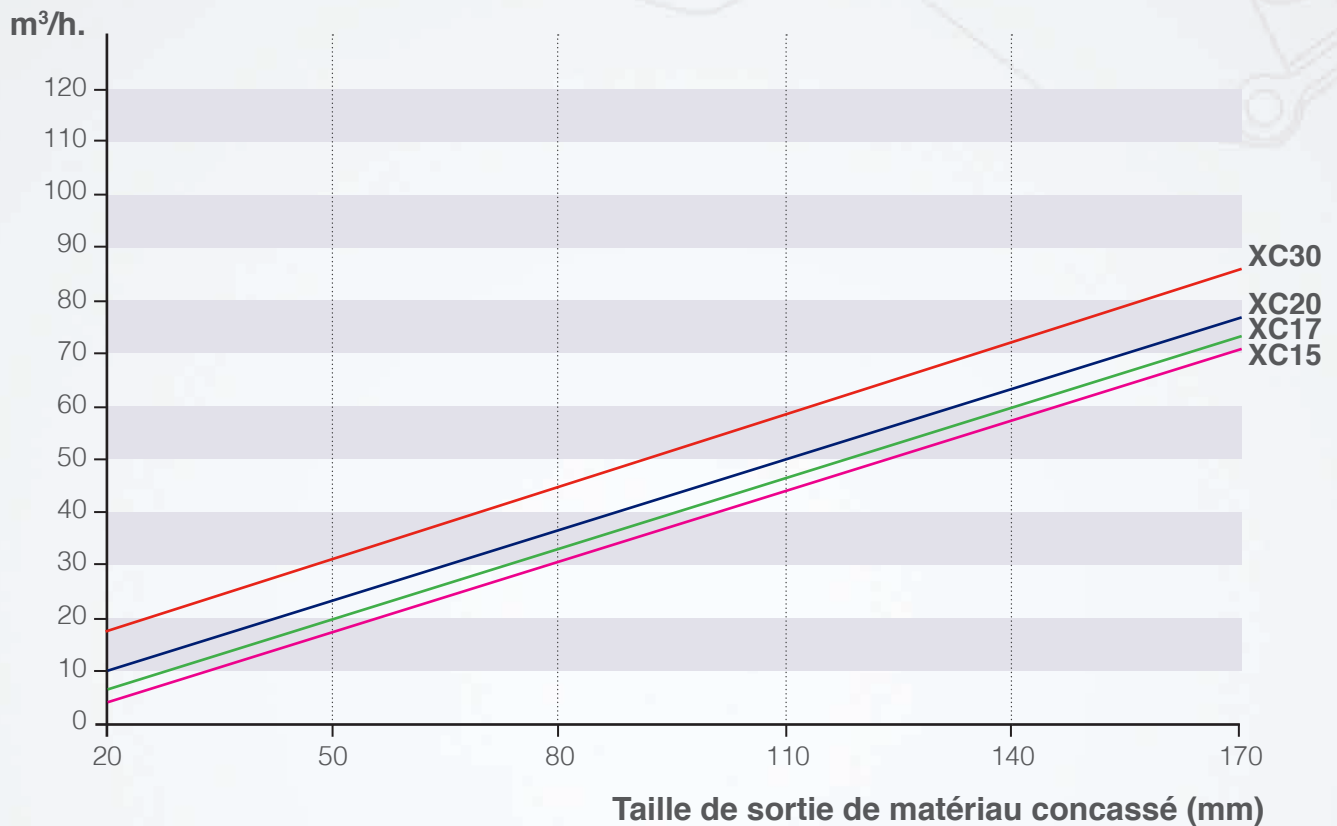


SPÉCIFICATIONS TECHNIQUES		XC15	XC17
Taille de la Pelle	Tons	13 - 15	16 - 20
Poids (sans platine)	kg	2.000	2.000
Pression de service	MPa	32	25
Débit de service	L/min	110	155
Pression max. drainage	MPa	0,4	0,4
Circuit hydraulique		Double effet	Double effet
Capacité de charge	m <sup>3</sup>	0,5	0,5
Largeur Extérieure	mm	930	930
Largeur Intérieure	mm	730	730
Longueur	mm	2.050	2.050
Hauteur	mm	1.200	1.200
Taille de concassage	mm	20 - 90	20 - 90
Ouverture de mâchoire	mm	400	400

SPÉCIFICATIONS TECHNIQUES		XC20	XC30
Taille de la Pelle	Tons	20 - 25	24 - 35
Poids (sans platine)	kg	2.500	3.750
Pression de service	MPa	25	25
Débit de service	L/min	175	190
Pression max. drainage	MPa	0,4	0,4
Circuit hydraulique		Double effet	Double effet
Capacité de charge	m <sup>3</sup>	0,8	1
Largeur Extérieure	mm	900	1.070
Largeur Intérieure	mm	730	900
Longueur	mm	2.465	2.575
Hauteur	mm	1.300	1.400
Taille de concassage	mm	20 - 140	20 - 140
Ouverture de mâchoire	mm	420	420

# Productivité

Productivité estimée sur le calcaire sec ou béton à haute résistance

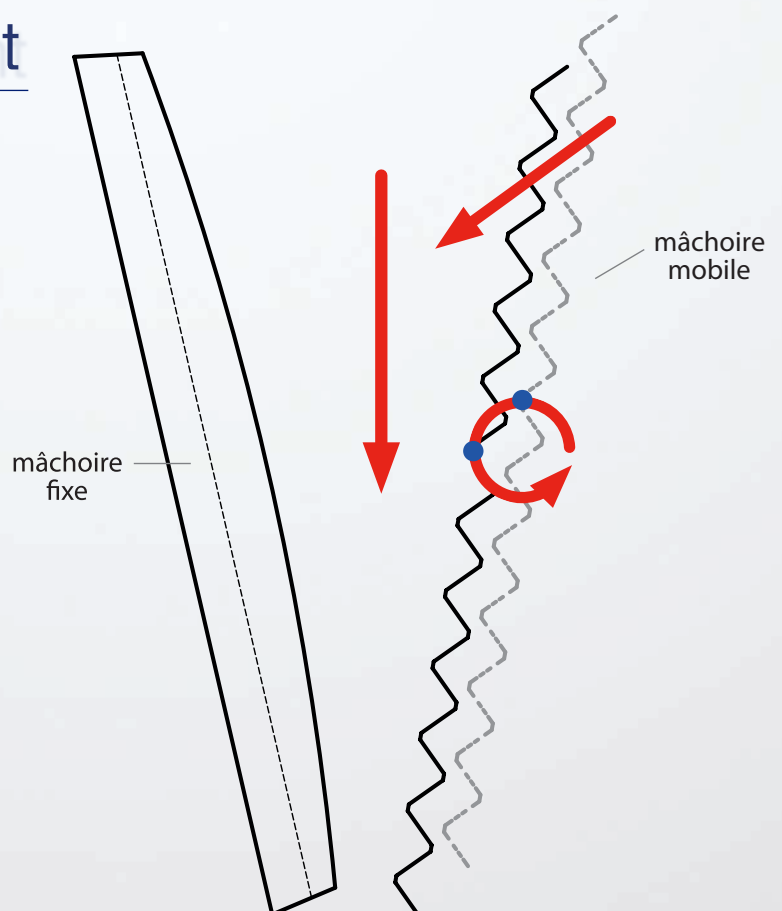


## Mâchoires d'écrasement

Le placement croisé des **mâchoires** combiné avec le **mouvement circulaire** de celles-ci, fait que l'Xcentric Crusher est capable de broyer des matériaux très humides, qui sont écrasés (mordre) par la mâchoire mobile et éjectés vers la sortie du godet.

Regardez la vidéo XC en train de concasser des matériaux humides sur notre chaîne YouTube:

[www.youtube.com/xcentricripper](http://www.youtube.com/xcentricripper)





## Avantages Xcentric Crusher

- ✓ Ratio de rentabilité financière plus élevée que les concasseurs mobiles
- ✓ Entretien minimal (graissage toutes les 50 h.)
- ✓ Cinématique à haute inertie
- ✓ Mouvement circulaire de la mâchoire (Pat. Pending)
- ✓ Plaque anti-bourrage (Pat. Pending)
- ✓ Réglage de la granulométrie facile et intuitif
- ✓ Transmission antipatinage
- ✓ Fabriqué entièrement en Hardox 400
- ✓ Mâchoires croisées + mouvements circulaires, meilleure productivité dans les matériaux très humides
- ✓ Double effet: permet le déblocage des matériaux
- ✓ Cinématique protégé par la carcasse



**XCENTRIC RIPPER INTERNATIONAL, S.L.**

Arriurdina, 15. • 01015 Vitoria-Gasteiz (Espagne) • Tel.: +34 945 290 555

[www.xcentricripper.com](http://www.xcentricripper.com)