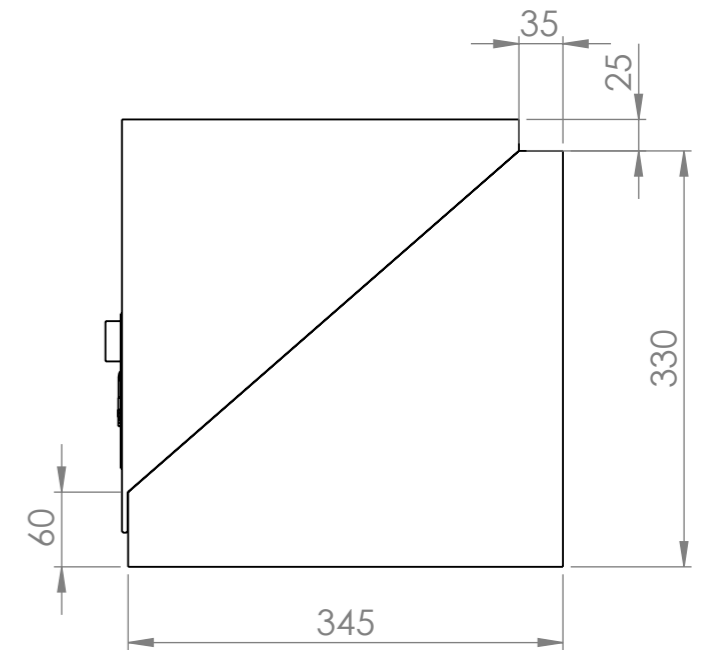
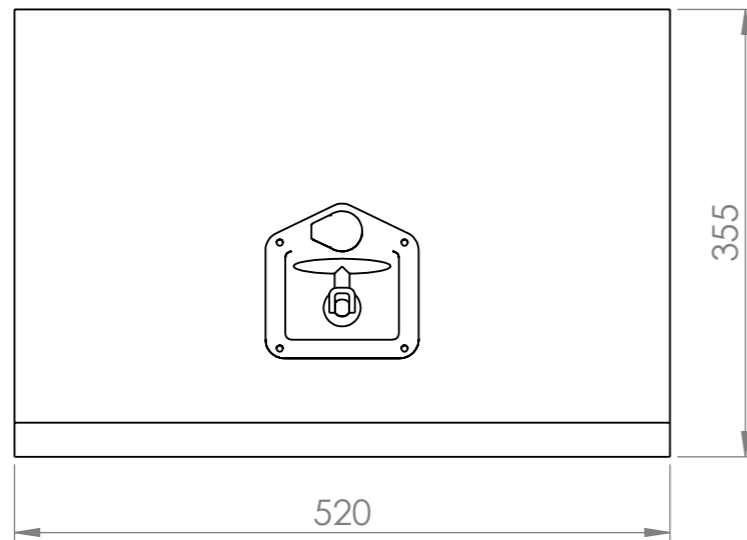
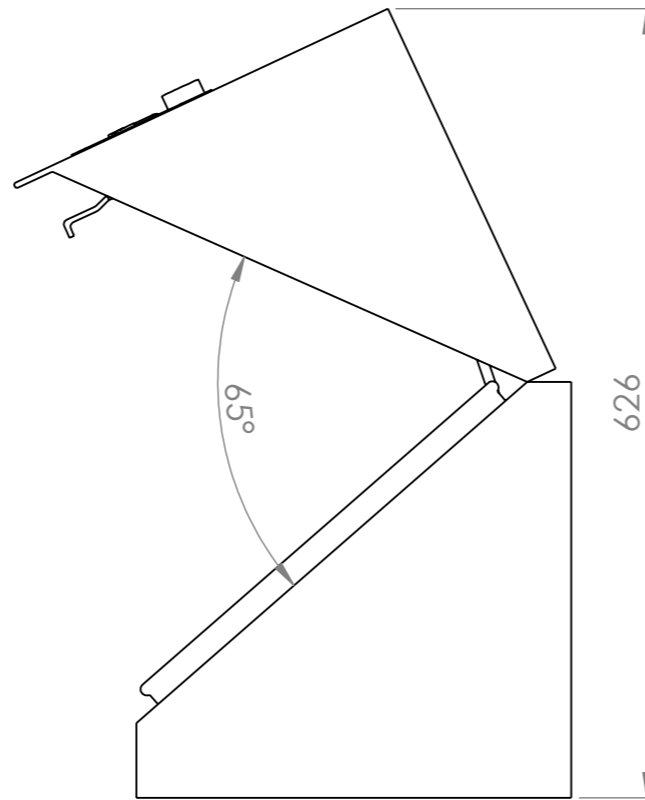
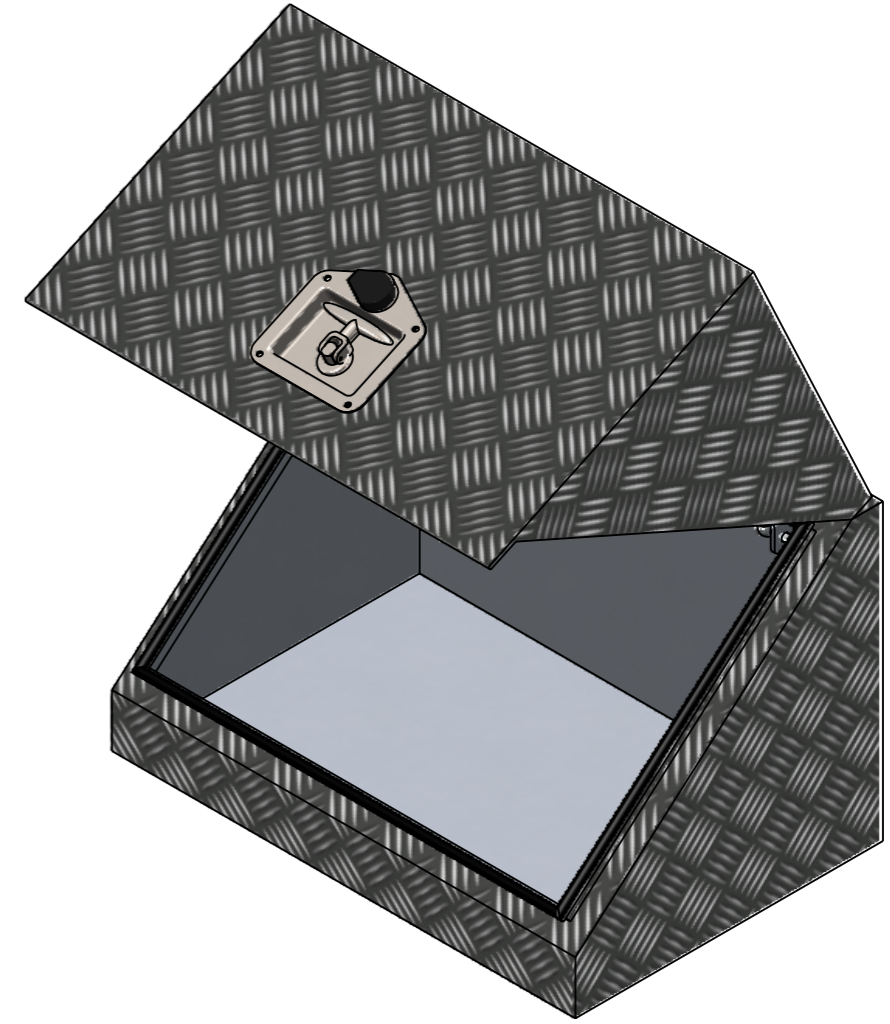
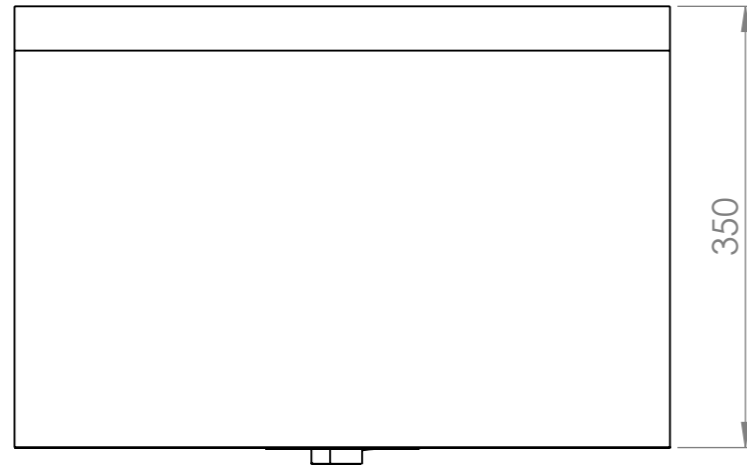


Fermeture sécurisée  
type t-lock

Ouverture assistée  
par ressort à gaz



Note :		
ECHELLE 1:6	NOM	DATE
Cotation en mm	BG	12/22

TITRE:  
**Coffre type pacman  
520x350x355mm**



FEUILLE 1 SUR 1  
Volume hors tout : 64L

MATERIAU:  
Aluminium strié  
MASSE : 7.5Kg

No. DE PLAN  
**PT03080**

A3