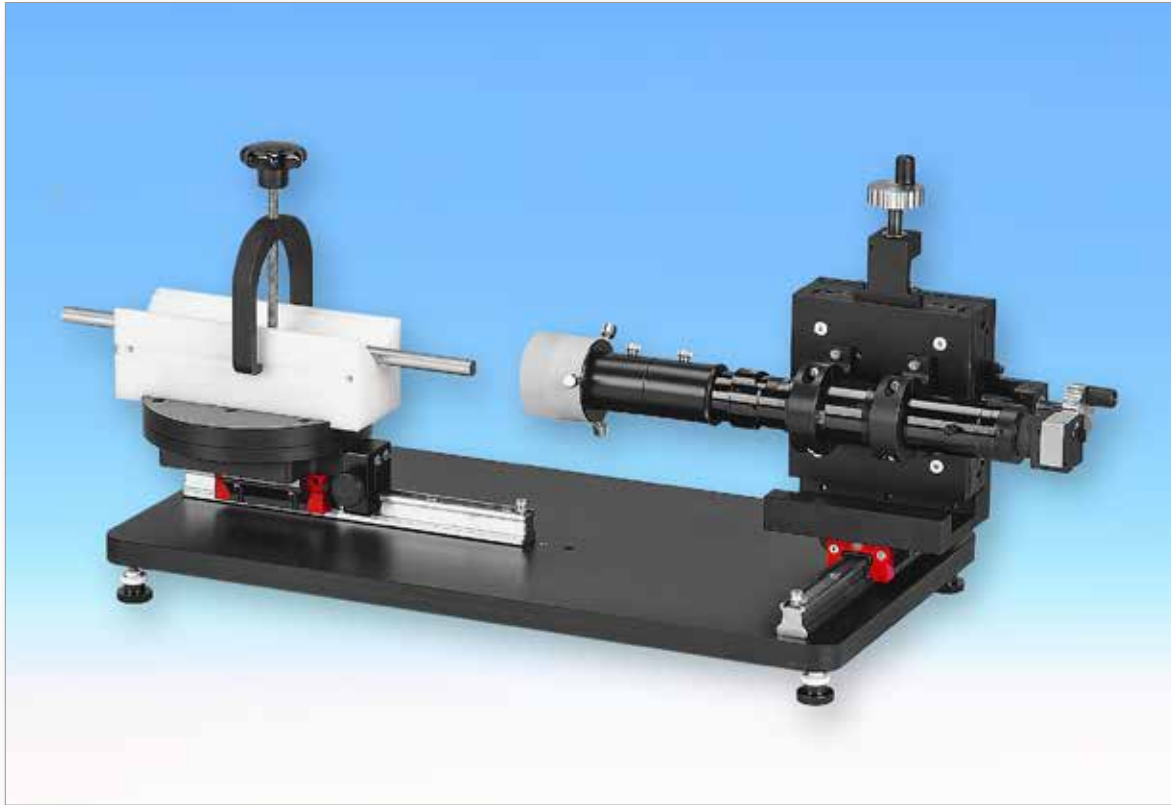


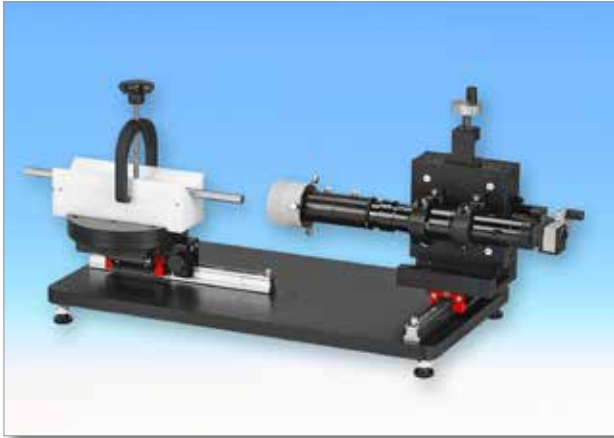
CT-9000



Contenu

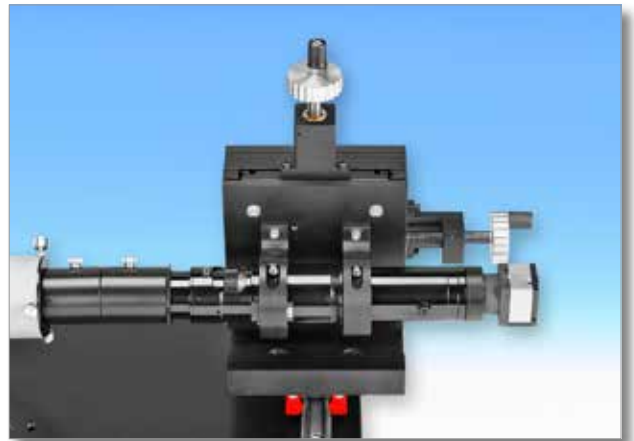
CT-9000

Mesure de pas non destructive des canaux de refroidissement dans les tiges en métal dur

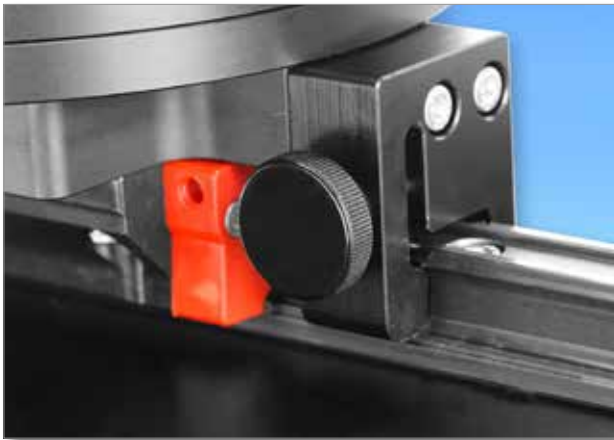


Le CT-9000 est monté sur un socle en aluminium, son excellente optique de zoom à 14 niveaux est combinée à une caméra USB 2.0 1600 x 1200 pixels. Une lampe au xénon 50 W avec lumière d'anneaux d'écart et un diffuseur garantit un éclairage parfait.

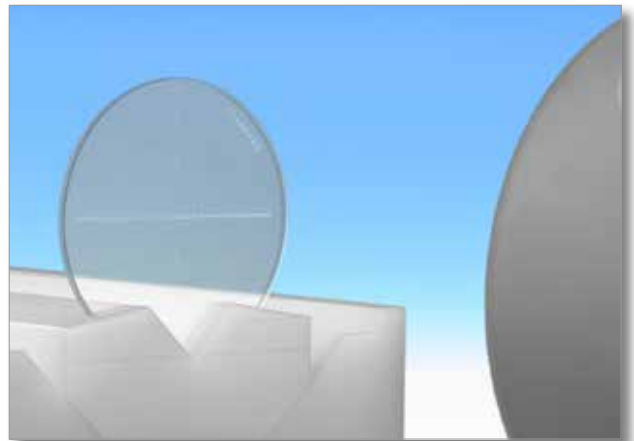
Monté sur une table transversale de précision, le système optique peut être ajusté en Z et X en utilisant des broches avec un pas de 0,5 mm.



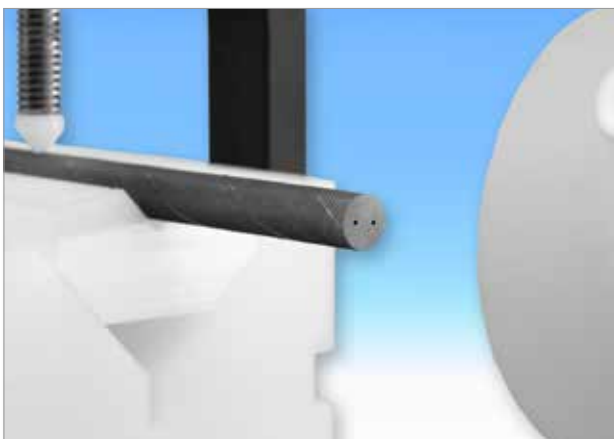
L'ensemble du système optique peut être déplacé sur le guidage de précision vers Y avant d'y être fixé.

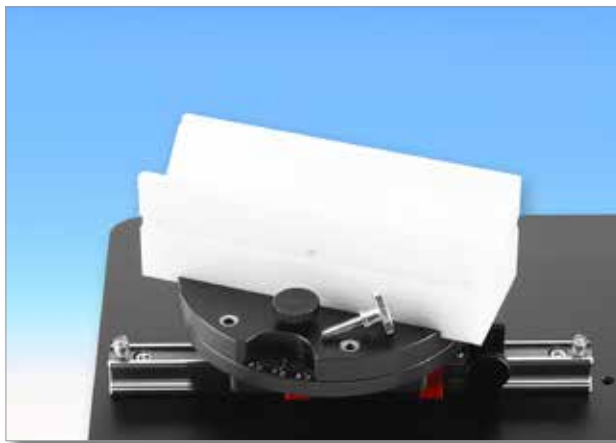


L'étalonnage du logiciel de mesure Metric MT est pourvu d'une échelle en verre avec une graduation de 0,1 mm.



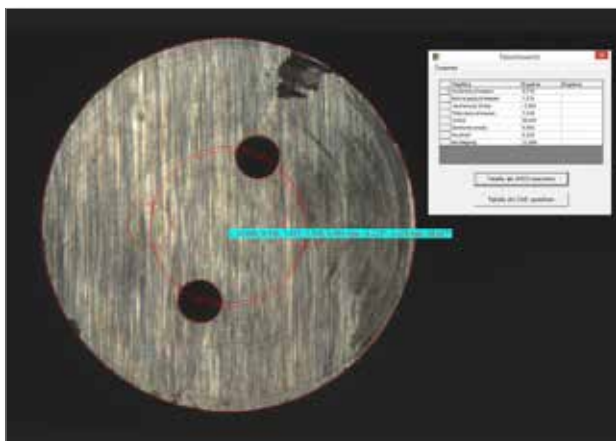
L'ébauche doit être mise en place puis déplacée vers le point de focalisation. Des prismes à insertion peuvent également être utilisés en fonction du diamètre. Si nécessaire, utiliser un étrier fileté pour assurer le serrage.





Si nécessaire, utiliser un étrier fileté pour assurer le serrage. Une fois le premier côté de l'ébauche mesuré, la table rotative doit être tournée de 180 degrés (avec la goupille de centrage) avant d'être ramenée au point de focalisation approprié à travers le guidage de précision.

Les mesures et la documentation s'effectuent de manière simple et très rapide. Des temps d'amortissement très courts sont ainsi garantis. La fonction spéciale Angle 4C permet, à l'aide du logiciel de mesure 2D Metric MT, d'effectuer et de documenter manuellement les mesures suivantes (fonction pour tiges en métal avec au moins 2 canaux de refroidissement de diamètre identique).



- Diamètre extérieur de la tige
- Diamètre des canaux de refroidissement
- Torsion angulaire
- Cercle primitif
- Décalage central
- Circularité de l'ébauche (Gauss)
- Nouveau gradient réel

Numéro de commande	Description	Prix HT
CT-9000	Prix du système avec Metric MT avec fonction spéciale de mesure de canaux de refroidissement (rond) (mises à jour gratuites sur Internet)	sur demande
Livraison:	Emballage compris, frais de transport voir www.m-service.de	
Paiement:	30 jours net.	