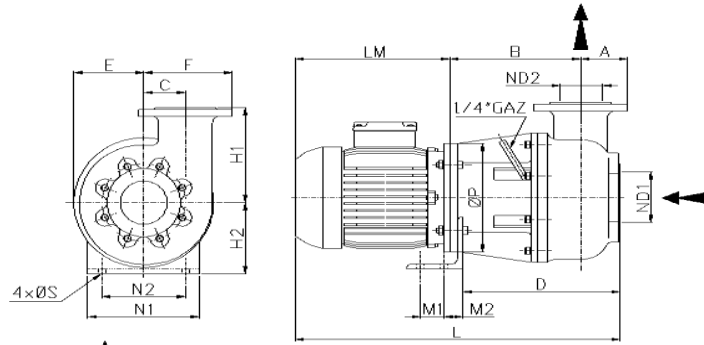
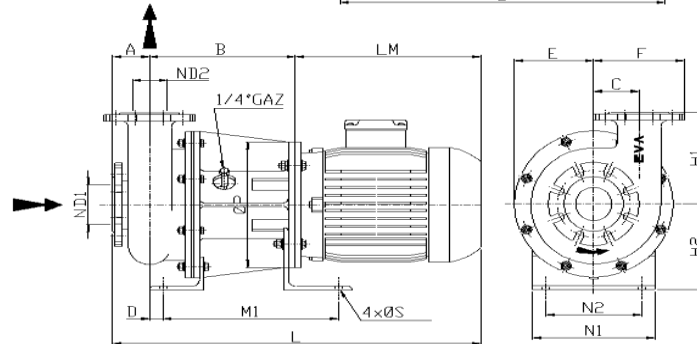


HM 100



HM 100 NH



Type	Code	ND1	ND2	P kW	N rpm	A	B	C	D	E	F	L	LM	P	H1	H2	M1	M2	N1	N2	Weight Poids kg	Frame/ Type motor	Drawing Plan								
HM100	H100M0M0000	ND100 NP16	ND100 NP16	2.2	1450	85	281	90	255	150	190	682	316	250	220	165	50	40	240	180	90	100L	PE 9050								
				3								682	316								100			112M							
				4								598	232								120			132S							
				5.5								738	372								134	132M		PE 9051							
				7.5								776	410								134										
				9.2								776	410								174	160M			PE 9043						
				11								854	488													198					
				15								898	532								205					610	30	360	300	100	100L
				2.2								719	316								105	112M									
				3								719	316								115	132S									
4	635	232	125	132S																											
5.5	775	372	136	132M	PE 9902																										
7.5	813	410	136																												
9.2	813	410	180	160M		PE 9797																									
11	891	488					205																								
15	935	532	205																												