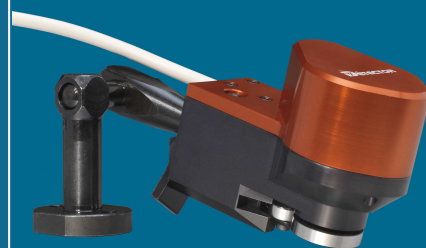




MEDIDOR DE LONGITUD R00



MEDIDOR



APLICACIONES

El medidor de longitud R00 permite medir una longitud de pieza sincronizado con el avance del material. (máquinas Esco D2, D4, D6 y D2CNC, D5CNC)

CARACTERÍSTICAS TÉCNICAS

- Capacidad	Ø0,5 a 6mm
- Precisión	± 15 µm
- Medio ambiente	Niebla de aceite (embarrador zona)

SISTEMA ELECTRÓNICO



PARTICULARIDAD

Posibilidad de controlar 4 longitudes.

ACCESORIOS

- Caja de protección
- > REF : PC10

CARACTERÍSTICAS TÉCNICAS

- Tecnología	Numerico
- Tensión alimentación	110VAC/DC o 220VAC/DC
- Tensión salida	48VAC/DC máx.
- Intensidad salida	Relé reposo + trabajo : 1A máx. Relé estático: 100mA máx.
- Temperatura de funcionamiento	0°C a + 50°C
- Dimensiones (parte encastrada)	L 135mm, H 67,5mm, P 145mm
- Dimensiones cara frontal	L 144mm, H 76mm, E 3mm
- Protección	IP65
- Unidad de medida	mm o Inch
- Extracción de datos	Via RS232, formato ASCII
- Idioma	Inglés, alemán, italiano, español, francés

CODIFICADOR

PARTICULARIDAD

-Codificador absoluto
-2 sentido de lectura

CARACTERÍSTICAS TÉCNICAS

- Tecnología	RVDT
- Longitud max.	80 mm
- Diámetro de cable	5.3mm
- Longitud de cable	2 m
- Resolución	0.61 µm
- Precisión	± 2 µm

ACN



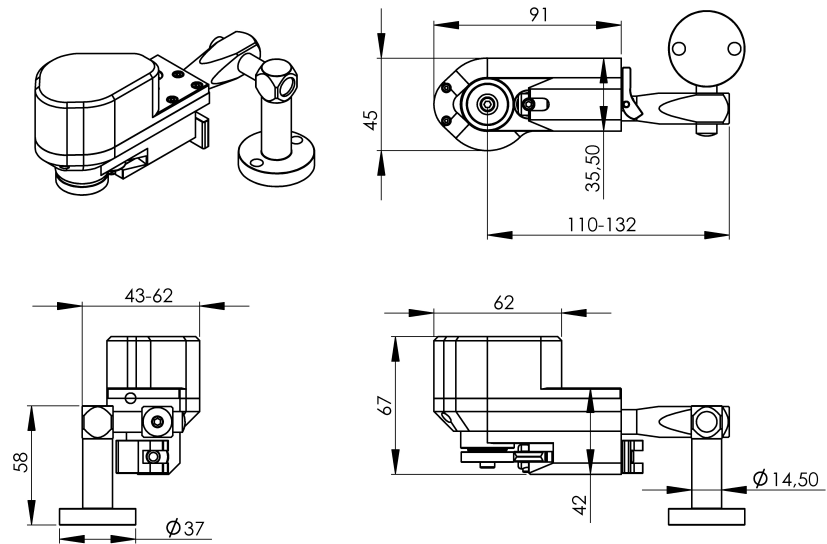
PARTICULARIDAD

L'ACN permite controlar el árbol de levas. Facilita el reglaje de la validación de la medida.

CARACTERÍSTICAS TÉCNICAS

- Resolución	0.35°
- Precisión	1°

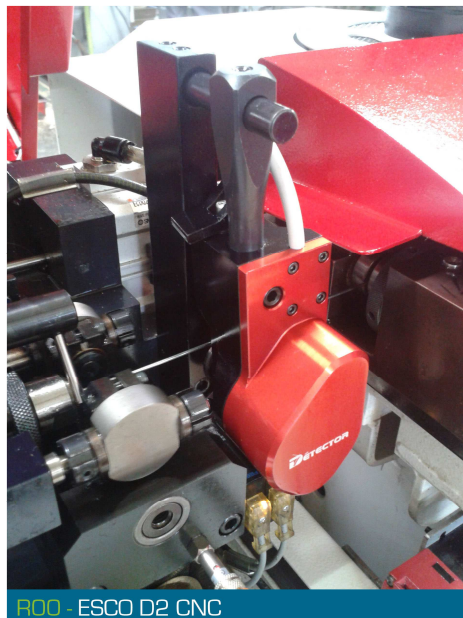
DIMENSIONES



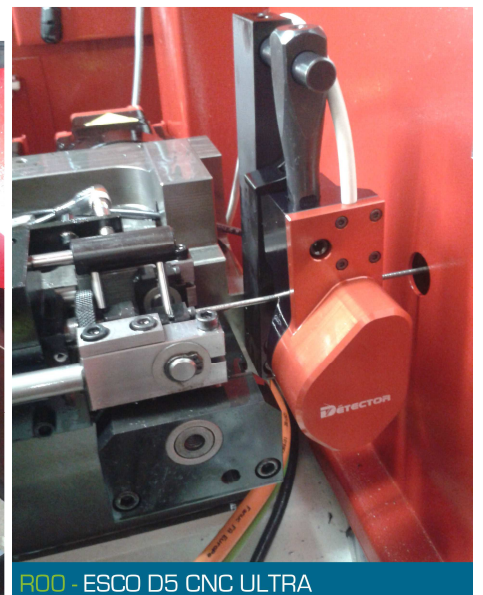
APLICACIONES



R00 - ESCO D2



R00 - ESCO D2 CNC



R00 - ESCO D5 CNC ULTRA