



MISURATORE DI LUNGHEZZA LOOA



MISURATORE



APPLICAZIONI

Il misuratore L00A permette di misurare una lunghezza di pezzo su un TORNOS SAS16.6. Si monta sul braccio del contro mandrino e misura il pezzo quando il braccio ruota per lasciare passare il contro mandrino.

CARATTERISTICHE TECNICHE

- | | |
|--------------|---------------------|
| - Precisione | $\pm 5 \mu\text{m}$ |
| - Ambiente | olio, acqua |

CONTROLLO ELETTRONICO



PARTICOLARITÀ

Possibilità di collegare 1 sensore (versione monocanale) o 2 sensori (versione doppio canale).

ACCESSORI

- Custodia di protezione > REF : **PC10**
- Prolunga cavo SUB-D15 > REF : **PC04R015**

CARATTERISTICHE TECNICHE

- | | |
|--------------------------------|---|
| - Tecnologia | Numerico |
| - Tensione alimentazione | 110VAC/DC o 220VAC/DC |
| - Tensione uscita | 48VAC/DC max. |
| - Intensità uscita | Relais riposo + lavoro : 1A max.
Relais statico : 100mA max. |
| - Temperatura di funzionamento | 0°C a + 50°C |
| - Dimensioni (parte incassata) | Lg 135mm, alt 67,5mm, pf 145mm |
| - Dimensioni frontalino | Lg 144mm, alt 76mm, sp 3mm |
| - Protezione | IP65 |
| - Unita di misura | mm o Inch |
| - Estrapolazione dati | Via RS232, formato ASCII |
| - Lingua | inglese,tedesco,italiano,spagnolo,francese |
| - Modalità di misura | picco / picco controllato / stabilizzata |

SENSORE



PARTICOLARITÀ

-Sensore con uscita assiale
-2 versione : standard (PC02A ou PC02A15) o rinforzato (PC02APR).

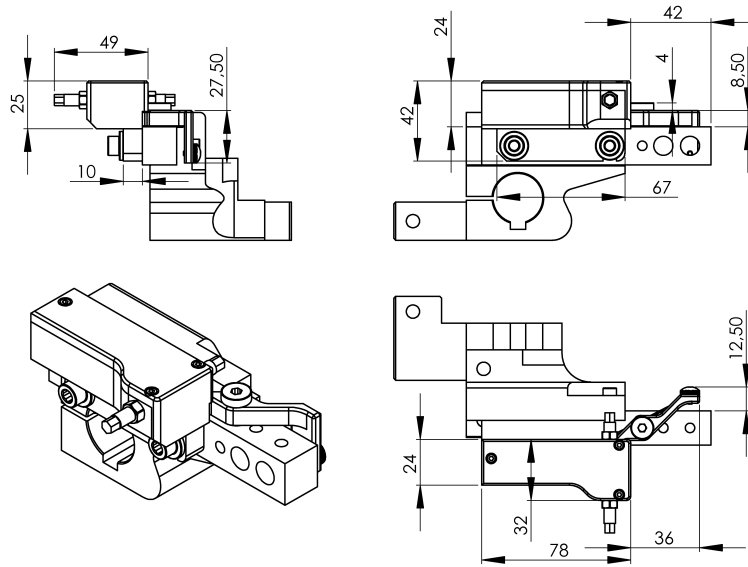
ACCESSORI

- Prolunga per sensore 1,5m..... > REF : **PC08015**
- Prolunga per sensore 5m..... > REF : **PC0805**
- Prolunga per sensore 10m..... > REF : **PC0810**

CARATTERISTICHE TECNICHE

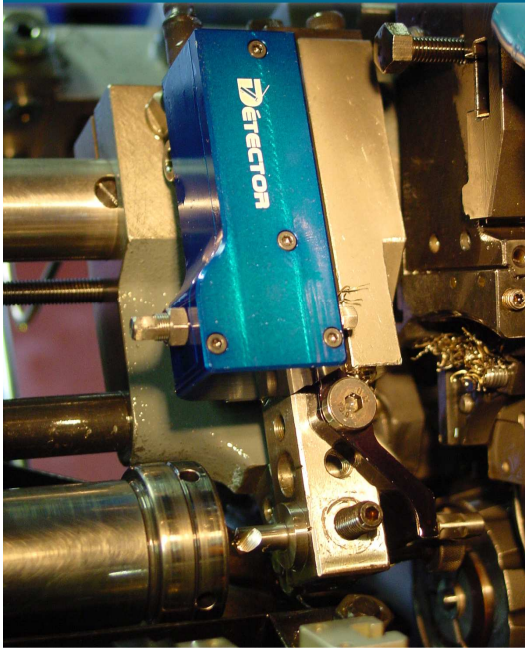
- | | |
|----------------------|---|
| - Tecnologia | LVDT |
| - Corsa | 2 mm |
| -Diametro del cavo | 8mm |
| - Lunghezza del cavo | 4 m (PC02A + PC02APR)
1.5m (PC02A15) |

DIMENSIONI



APPLICAZIONI

LOOA - Tornos SAS16.6



LOOA - Tornos SAS16.6

