



MEDIDOR DE LONGITUD LOOA



MEDIDOR



APLICACIONES

El medidor L00A permite medir una longitud de pieza en máquina TORNOS SAS16.6. Se instala sobre el brazo de contra-operación y mide la pieza cuando el brazo gira para dejar pasar el contra husillo.

CARACTERÍSTICAS TÉCNICAS

- Precisión	$\pm 5 \mu\text{m}$
- Medio ambiente	Aceite, soluble

SISTEMA ELECTRÓNICO



PARTICULARIDAD

Posibilidad de conectar 1 sensor (versión mono vía) o 2 sensores (versión doble vía).

ACCESORIOS

- Caja de protección
> REF : **PC10**
- Prolongador cable SUB-D15
> REF : **PC04R015**

CARACTERÍSTICAS TÉCNICAS

- Tecnología	Numerico
- Tensión alimentación	110VAC/DC o 220VAC/DC
- Tensión salida	48VAC/DC máx.
- Intensidad salida	Relé reposo + trabajo : 1A máx. Relé estático: 100mA máx.
- Temperatura de funcionamiento	0°C a + 50°C
- Dimensiones (parte encastrada)	L 135mm, H 67,5mm, P 145mm
- Dimensiones cara frontal	L 144mm, H 76mm, E 3mm
- Protección	IP65
- Unidad de medida	mm o Inch
- Extracción de datos	Via RS232, formato ASCII
- Idioma	Inglés, alemán, italiano, español, francés
- Modo de medición	Pico / pico controlado / estabilizada

SENSOR



PARTICULARIDAD

-Sensor con salida axial
-2 versiones : estándar (PC02A o PC02A15) o reforzado (PC02APR)

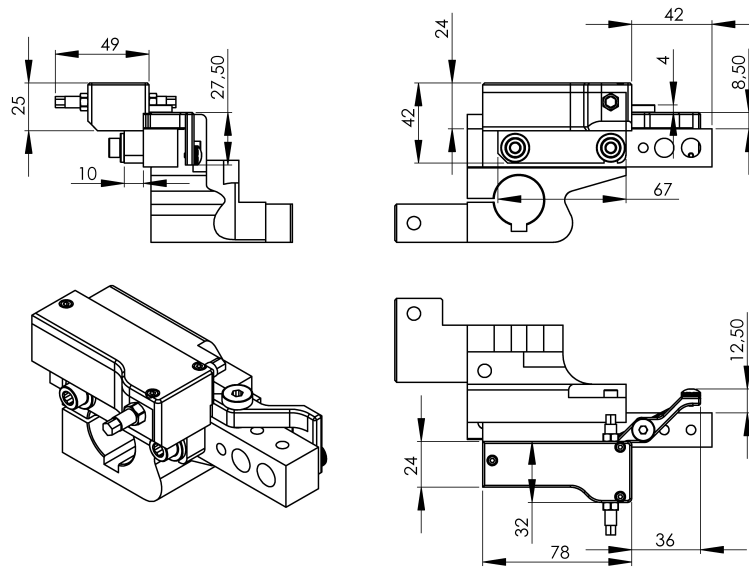
ACCESORIOS

- Prolongación sensor 1,5m..... > REF : **PC08015**
- Prolongación sensor 5m..... > REF : **PC0805**
- Prolongación sensor 10m..... > REF : **PC0810**

CARACTERÍSTICAS TÉCNICAS

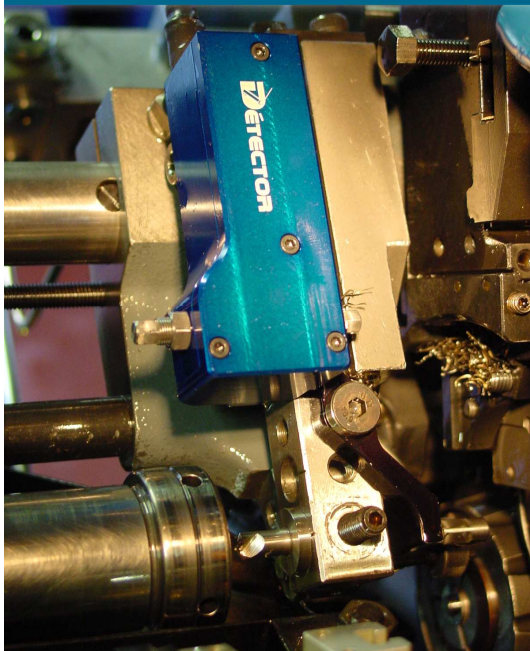
- Tecnología	LVDT
- Carrera	2 mm
- Diámetro de cable	8mm
- Longitud de cable	4 m (PC02A + PC02APR) 1.5m (PC02A15)

DIMENSIONES



APLICACIONES

L00A - Tornos SAS16.6



L00A - Tornos SAS16.6

