



# MISURATORE DI LUNGHEZZA L00B



## MISURATORE



### APPLICAZIONI

Il misuratore L00B permette di misurare una lunghezza di pezzo su un TORNOS SAS16.6. Si monta sul braccio del contro mandrino e misura il pezzo quando il braccio ruota per lasciare passare il contro mandrino.

### CARATTERISTICHE TECNICHE

- |              |                     |
|--------------|---------------------|
| - Precisione | $\pm 5 \mu\text{m}$ |
| - Ambiente   | olio, acqua         |

## CONTROLLO ELETTRONICO



### PARTICOLARITÀ

Possibilità di collegare 1 sensore (versione monocanale) o 2 sensori (versione doppio canale).

### ACCESSORI

- Custodia di protezione  
> REF : **PC10**
- Prolunga cavo SUB-D15  
> REF : **PC04R015**

### CARATTERISTICHE TECNICHE

- |                                |   |
|--------------------------------|---|
| - Tecnologia                   | Numerico  |
| - Tensione alimentazione       | 110VAC/DC o 220VAC/DC   |
| - Tensione uscita              | 48VAC/DC max.   |
| - Intensità uscita             | Relais riposo + lavoro : 1A max.<br>Relais statico : 100mA max. |
| - Temperatura di funzionamento | 0°C a + 50°C  |
| - Dimensioni (parte incassata) | Lg 135mm, alt 67,5mm, pf 145mm                                  |
| - Dimensioni frontali          | Lg 144mm, alt 76mm, sp 3mm                                      |
| - Protezione                   | IP65  |
| - Unita di misura              | mm o Inch   |
| - Estrapolazione dati          | Via RS232, formato ASCII  |
| - Lingua                       | inglese,tedesco,italiano,spagnolo,francese                      |
| - Modalità di misura           | picco / picco controllato / stabilizzata                        |

## SENSORE



### PARTICOLARITÀ

-Sensore Ø6 con uscita assiale  
**PC02AS**

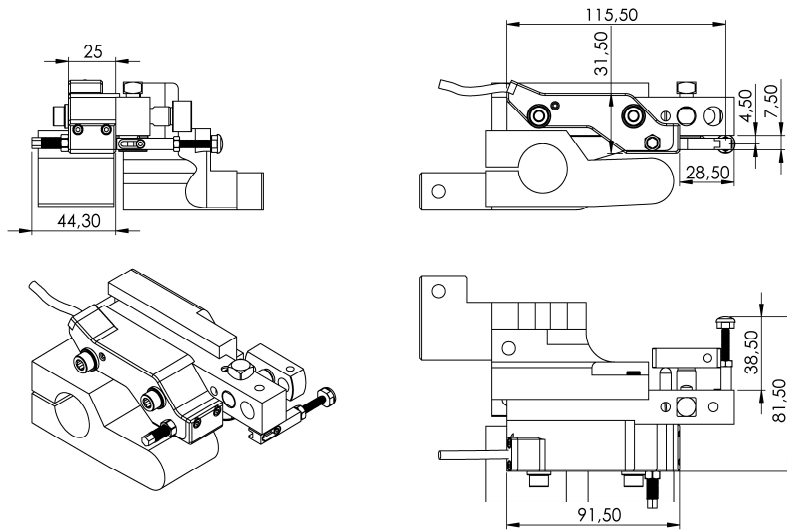
### ACCESSORI

- Prolunga per sensore 1,5m..... > REF : **PC08015**
- Prolunga per sensore 5m..... > REF : **PC0805**
- Prolunga per sensore 10m..... > REF : **PC0810**

### CARATTERISTICHE TECNICHE

- |                      |      |
|----------------------|------|
| - Tecnologia         | LVDT |
| - Corsa              | 2 mm |
| -Diametro del cavo   | 6 mm |
| - Lunghezza del cavo | 4 m  |

## DIMENSIONI



## APPLICAZIONI

### LOOB - Tornos SAS16.6

