



MIERNIK DŁUGOŚCI V00



MIERNIK



ZASTOSOWANIE

Miernik V00 służy do mierzenia długości części w locie.

DANE TECHNICZNE

- Dokładność $\pm 5 \mu\text{m}$
- Środowisko naturalne **Olej, rozpuszczalnik**

CHARAKTERYST

- W zestawie znajduje się łapa mocująca do Multibroche Tornos.

MODUŁ ELEKTRONICZNY



CHARAKTERYST

Możliwość podłączenia czujnik (wersja jednożyłowa) lub 2 czujniki (wersja dwużyłowa).

AKCESORIA

- Korpus zabezpieczający
> REF: **PC10**
- Przedłużacz kabla SUB-D15
> REF: **PC04R015**

DANE TECHNICZNE

- Technologia **Cyfrowa**
- Napięcie zasilania **110VAC/DC lub 220VAC/DC**
- Napięcie wyjściowe **48VAC/DC maks.**
- Natężenie wyjściowe **Przełącznik spoczynkowy + roboczy: 1A maks.**
- Temperatura otoczenia: **Przełącznik statyczny: 100mA maks.**
- Wymiary (część zamocowana) **od 0°C do + 50°C**
- Wymiary fasady **Dł. 135mm, wys. 67,5mm, głęb. 145mm**
- Zabezpieczenie **Dł. 144mm, wys. 76mm, szer. 3mm**
- Jednostka pomiaru **IP65**
- Przekazywanie danych **mm lub cale**
- Język **Poprzez RS232, format ASCII**
- Pomiaru **angielski, niemiecki, włoski, hiszpański, francuski**
- szczytowa / szczytowa stabilna / stabilna**

CZUJNIK



CHARAKTERYST

-Czujnik z wyjściem osiowym.
-2 wersje: Standardowy (PC02A lub PC02A15) lub wzmocniony (PC02APR).

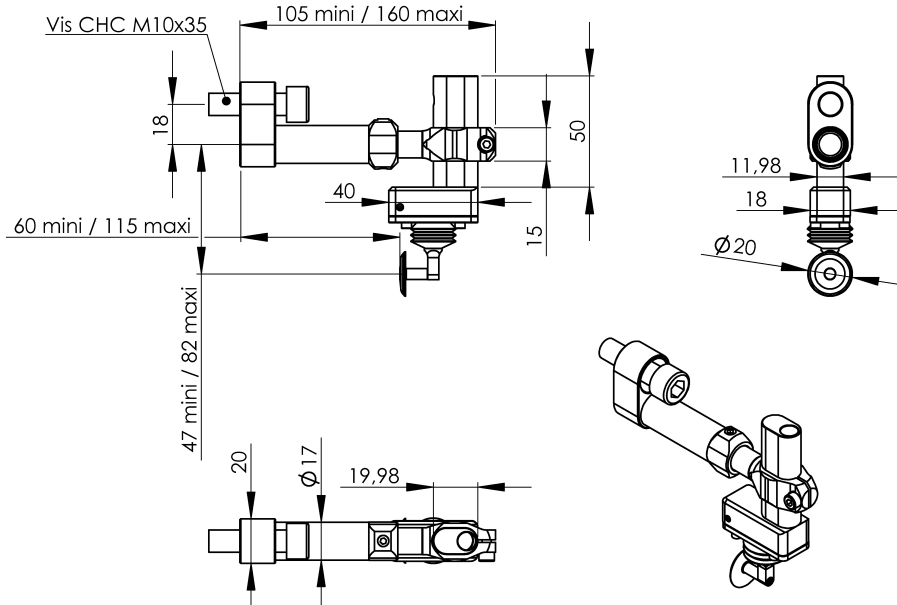
AKCESORIA

- Przedłużacz czujnika 1,5m.....> REF: **PC08015**
- Przedłużacz czujnika 5m.....> REF: **PC0805**
- Przedłużacz czujnika 10m.....> REF: **PC0810**

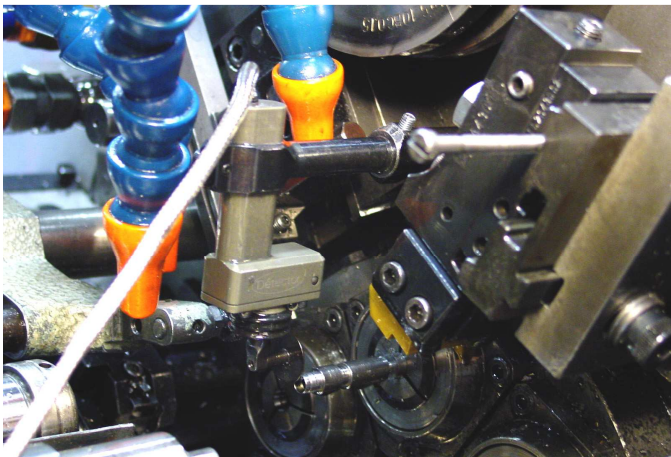
DANE TECHNICZNE

- Technologia **LVDT**
- Skok **2 mm**
- Średnica kabla **8mm**
- Długość kabla **4 m (PC02A + PC02APR)**
1.5m (PC02A15)

WYMIARY



ZASTOSOWANIE



V00 - Tornos AS14

V00 - Tornos R12

