



MISURATORE DI LUNGHEZZA V00



MISURATORE



APPLICAZIONI

Il misuratore V00 è concepito per misurare una lunghezza di pezzo in movimento tra due stazioni.

PARTICOLARITÀ

- Venduto con un braccio di fissaggio per plurimandrini Tornos AS14 + SAS16.

CARATTERISTICHE TECNICHE

- | | |
|--------------|--------------------|
| - Precisione | ± 5 µm |
| - Ambiente | olio, acqua |

CONTROLLO ELETTRONICO



PARTICOLARITÀ

Possibilità di collegare 1 sensore (versione monocanale) o 2 sensori (versione doppio canale).

ACCESSORI

- Custodia di protezione
> REF : **PC10**
- Prolunga cavo SUB-D15
> REF : **PC04R015**

CARATTERISTICHE TECNICHE

- | | |
|--------------------------------|---|
| - Tecnologia | Numerico |
| - Tensione alimentazione | 110VAC/DC o 220VAC/DC |
| - Tensione uscita | 48VAC/DC max. |
| - Intensità uscita | Relais riposo + lavoro : 1A max.
Relais statico : 100mA max. |
| - Temperatura di funzionamento | 0°C a + 50°C |
| - Dimensioni (parte incassata) | Lg 135mm, alt 67,5mm, pf 145mm |
| - Dimensioni frontolino | Lg 144mm, alt 76mm, sp 3mm |
| - Protezione | IP65 |
| - Unita di misura | mm o Inch |
| - Estrapolazione dati | Via RS232, formato ASCII |
| - Lingua | inglese,tedesco,italiano,spagnolo,francese |
| - Modalità di misura | picco / picco controllato / stabilizzata |

SENSORE



PARTICOLARITÀ

-Sensore con uscita assiale
-2 versione : standard (PC02A ou PC02A15) o rinforzato (PC02APR).

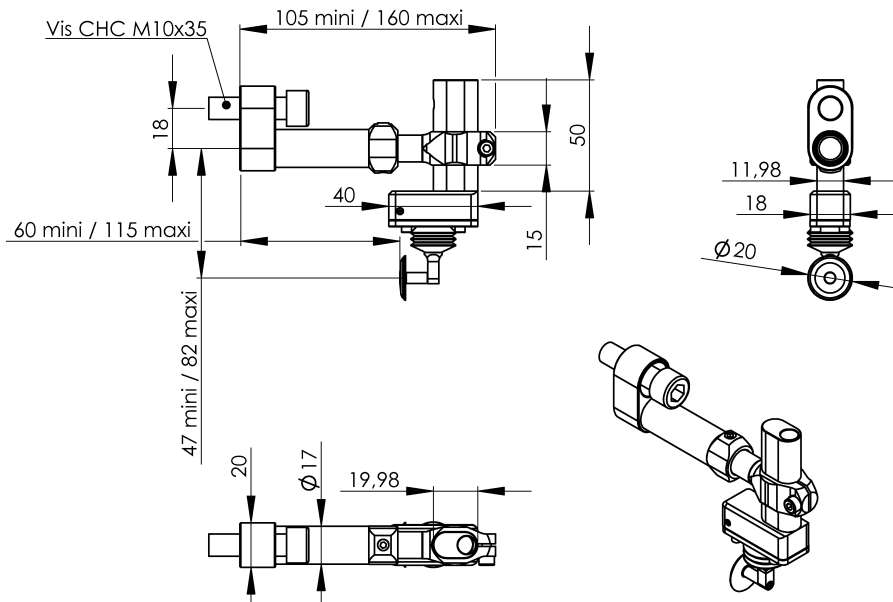
ACCESSORI

- Prolunga per sensore 1,5m..... > REF : **PC08015**
- Prolunga per sensore 5m..... > REF : **PC0805**
- Prolunga per sensore 10m..... > REF : **PC0810**

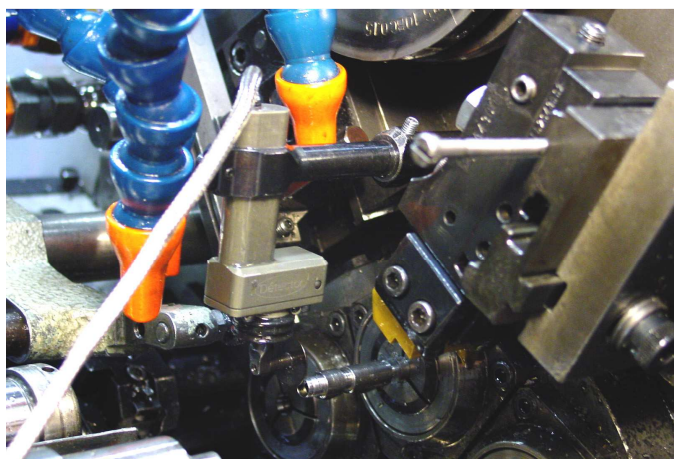
CARATTERISTICHE TECNICHE

- | | |
|----------------------|---|
| - Tecnologia | LVDT |
| - Corsa | 2 mm |
| -Diametro del cavo | 8mm |
| - Lunghezza del cavo | 4 m (PC02A + PC02APR)
1.5m (PC02A15) |

DIMENSIONI



APPLICAZIONI



VOO - Tornos AS14

VOO - Tornos R12

