



MEDIDOR DE LONGITUD V00



MEDIDOR



APLICACIONES

El medidor de longitud V00 está diseñado para medir una longitud de pieza en voladizo.

PARTICULARIDAD

- Suministrado con el soporte de fijación adaptable a Tornos AS14 + SAS16.

CARACTERÍSTICAS TÉCNICAS

- | | |
|------------------|------------------------|
| - Precisión | $\pm 5 \mu\text{m}$ |
| - Medio ambiente | Aceite, soluble |

SISTEMA ELECTRÓNICO



PARTICULARIDAD

Posibilidad de conectar 1 sensor (versión mono vía) o 2 sensores (versión doble vía).

ACCESORIOS

- Caja de protección
> REF : **PC10**
- Prolongador cable SUB-D15
> REF : **PC04R015**

CARACTERÍSTICAS TÉCNICAS

- | | |
|----------------------------------|--|
| - Tecnología | Numerico |
| - Tensión alimentación | 110VAC/DC o 220VAC/DC |
| - Tensión salida | 48VAC/DC máx. |
| - Intensidad salida | Relé reposo + trabajo : 1A máx.
Relé estático: 100mA máx. |
| - Temperatura de funcionamiento | 0°C a + 50°C |
| - Dimensiones (parte encastrada) | L 135mm, H 67,5mm, P 145mm |
| - Dimensiones cara frontal | L 144mm, H 76mm, E 3mm |
| - Protección | IP65 |
| - Unidad de medida | mm o Inch |
| - Extracción de datos | Via RS232, formato ASCII |
| - Idioma | Inglés, alemán, italiano, español, francés |
| - Modo de medición | Pico / pico controlado / estabilizada |

SENSOR



PARTICULARIDAD

-Sensor con salida axial
-2 versiones : estándar (PC02A o PC02A15) o reforzado (PC02APR)

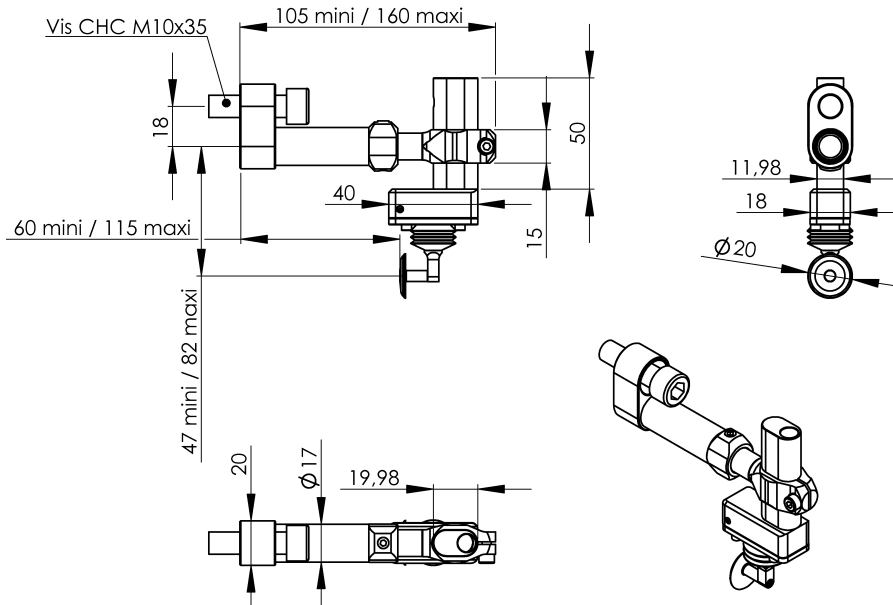
ACCESORIOS

- Prolongación sensor 1,5m..... > REF : **PC08015**
- Prolongación sensor 5m..... > REF : **PC0805**
- Prolongación sensor 10m..... > REF : **PC0810**

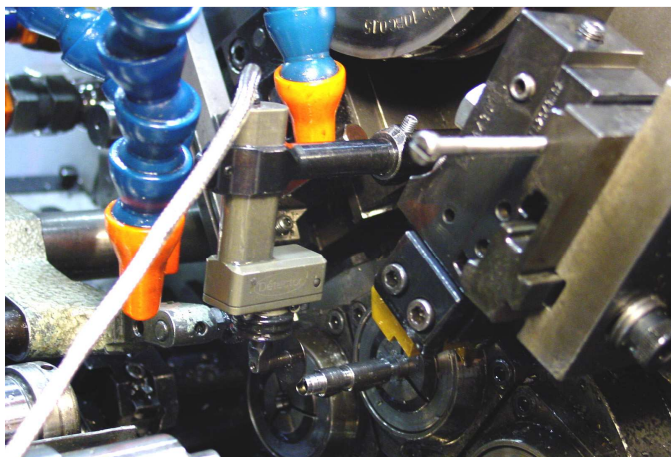
CARACTERÍSTICAS TÉCNICAS

- | | |
|---------------------|---|
| - Tecnología | LVDT |
| - Carrera | 2 mm |
| - Diámetro de cable | 8mm |
| - Longitud de cable | 4 m (PC02A + PC02APR)
1.5m (PC02A15) |

DIMENSIONES



APLICACIONES



V00 - Tornos AS14

V00 - Tornos R12

