



MIERNIK DŁUGOŚCI H00DM



MIERNIK



ZASTOSOWANIE

Miernik H00DM służy do mierzenia długości części na stanowisku w oparciu o szczypcowej $\varnothing 16$.

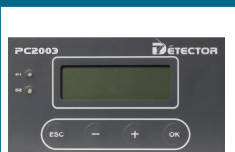
AKCESORIA

- Sensor dotykowy $\varnothing 10$ > REF : **H0410X1**
- Sensor dotykowy $\varnothing 10$ płaski > REF : **H0410PLX1**
- Sensor dotykowy $\varnothing 20$ płaski > REF : **H0420PLX1**

DANE TECHNICZNE

- Dokładność $\pm 5 \mu\text{m}$
- Środowisko naturalne **Olej, rozpuszczalny**

MODUŁ ELEKTRONICZNY



CHARAKTERYST

Możliwość podłączenia czujnik (wersja jednożyłowa) lub 2 czujniki (wersja dwużyłowa).

AKCESORIA

- Korpus zabezpieczający > REF: **PC10**
- Przedłużacz kabla SUB-D15 > REF: **PC04R015**

DANE TECHNICZNE

- Technologia **Cyfrowa**
- Napięcie zasilania **110VAC/DC lub 220VAC/DC**
- Napięcie wyjściowe **48VAC/DC maks.**
- Natężenie wyjściowe **Przełącznik spoczynkowy + roboczy: 1A maks.**
- Temperatura otoczenia: **Przełącznik statyczny: 100mA maks.**
- Wymiary (część zamocowana) **od 0°C do + 50°C**
- Wymiary fasady **Dł. 135mm, wys. 67,5mm, głęb. 145mm**
- Zabezpieczenie **Dł. 144mm, wys. 76mm, szer. 3mm**
- Jednostka pomiaru **IP65**
- Przekazywanie danych **mm lub cale**
- Język **Poprzez RS232, format ASCII**
- Pomiaru **angielski, niemiecki, włoski, hiszpański, francuski**
- szczytowa / szczytowa stabilna / stabilna**

CZUJNIK



CHARAKTERYST

Czujnik krótki z wyjściem osiowym PC02AC.

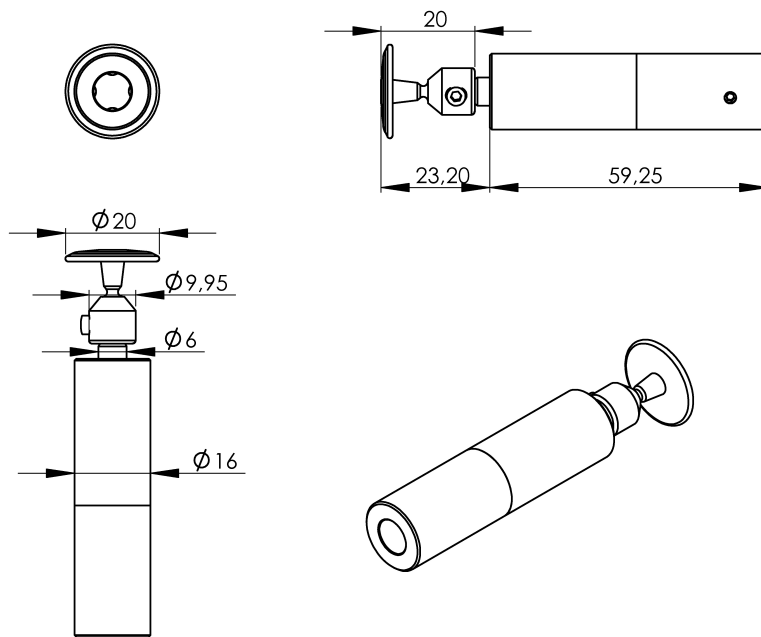
AKCESORIA

- Przedłużacz czujnika 1,5m > REF: **PC08015**
- Przedłużacz czujnika 5m > REF: **PC08005**
- Przedłużacz czujnika 10m > REF: **PC08010**

DANE TECHNICZNE

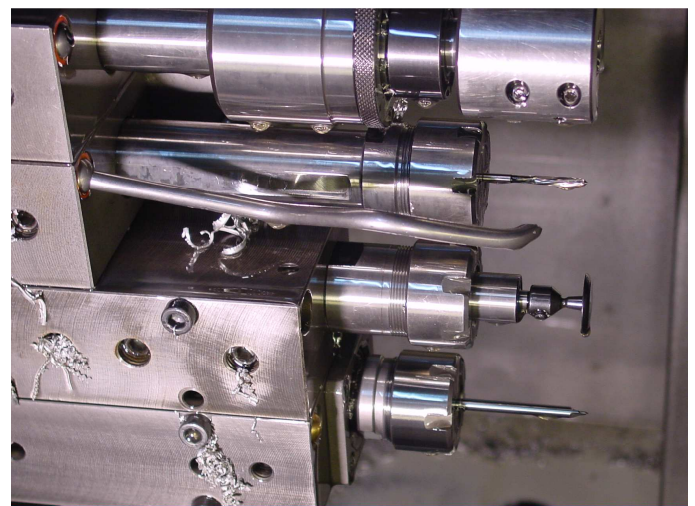
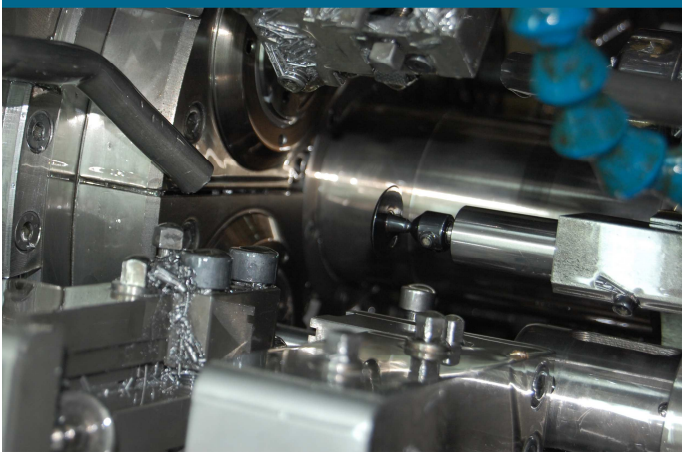
- Technologia **LVDT**
- Skok **2 mm**
- Średnica kabla **8mm**
- Długość kabla **4 m**

WYMIARY



ZASTOSOWANIE

HOODM - Gildemeister



HOODM - Tornos DECO 2000