



MEDIDOR DE LONGITUD H00DM



MEDIDOR



APLICACIONES

El medidor de longitud H00DM está diseñado para medir una longitud de pieza en posición en un porta pinzas de Ø16.

CARACTERÍSTICAS TÉCNICAS

- | | |
|------------------|-----------------|
| - Precisión | ± 5 µm |
| - Medio ambiente | Aceite, soluble |

ACCESORIOS

- Punta de palpado Ø10..... > REF : H0410X1
- Punta de palpado Ø10 ilano..... > REF : H0410PLX1
- Punta de palpado Ø20 ilano..... > REF : H0420PLX1

SISTEMA ELECTRÓNICO



PARTICULARIDAD

Posibilidad de conectar 1 sensor (versión mono vía) o 2 sensores (versión doble vía).

ACCESORIOS

- Caja de protección > REF : PC10
- Prolongador cable SUB-D15 > REF : PC04R015

CARACTERÍSTICAS TÉCNICAS

- | | |
|----------------------------------|--|
| - Tecnología | Numerico |
| - Tensión alimentación | 110VAC/DC o 220VAC/DC |
| - Tensión salida | 48VAC/DC máx. |
| - Intensidad salida | Relé reposo + trabajo : 1A máx.
Relé estático: 100mA máx. |
| - Temperatura de funcionamiento | 0°C a + 50°C |
| - Dimensiones (parte encastrada) | L 135mm, H 67,5mm, P 145mm |
| - Dimensiones cara frontal | L 144mm, H 76mm, E 3mm |
| - Protección | IP65 |
| - Unidad de medida | mm o Inch |
| - Extracción de datos | Via RS232, formato ASCII |
| - Idioma | Inglés, alemán, italiano, español, francés |
| - Modo de medición | Pico / pico controlado / estabilizada |

SENSOR



PARTICULARIDAD

-Sensor con salida axial versión corto PC02AC.

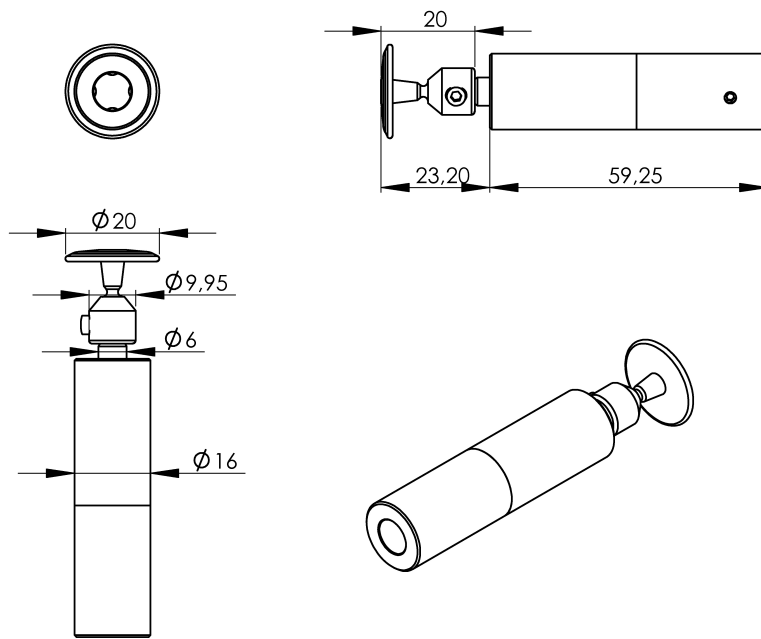
ACCESORIOS

- Prolongación sensor 1,5m..... > REF : PC08015
- Prolongación sensor 5m..... > REF : PC0805
- Prolongación sensor 10m..... > REF : PC0810

CARACTERÍSTICAS TÉCNICAS

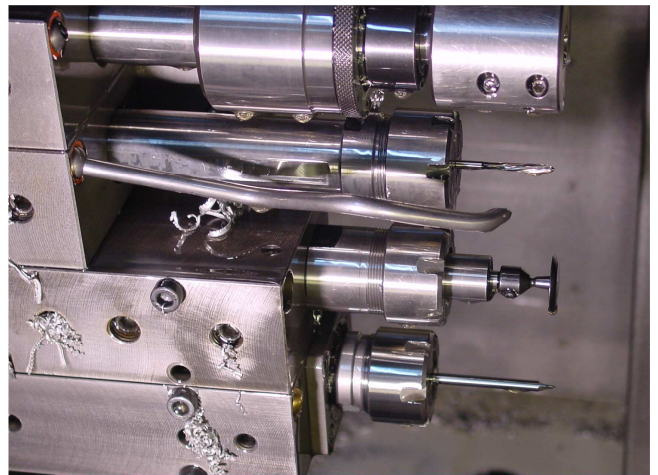
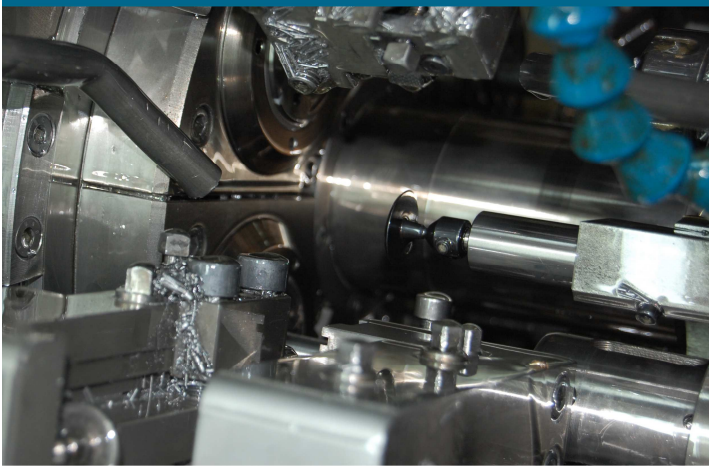
- | | |
|---------------------|------|
| - Tecnología | LVDT |
| - Carrera | 2 mm |
| - Diámetro de cable | 8mm |
| - Longitud de cable | 4 m |

DIMENSIONES



APLICACIONES

HOODM - Gildemeister



HOODM - Tornos DECO 2000