



MIERNIK DŁUGOŚCI HOOD



MIERNIK



ZASTOSOWANIE

Miernik HOOD służy do mierzenia długości części na stanowisku w oparciu o szczypcowej Ø25.

AKCESORIA

- Sensor dotykowy Ø10..... > REF: **H0410X1**
- Sensor dotykowy Ø10 płaski > REF: **H0410PLX1**
- Sensor dotykowy Ø20 płaski > REF: **H0420PLX1**

DANE TECHNICZNE

- Dokładność **± 5 µm**
- Środowisko naturalne **Olej, rozpuszczalny**

MODUŁ ELEKTRONICZNY



CHARAKTERYST

Możliwość podłączenia czujnik (wersja jednożyłowa) lub 2 czujniki (wersja dwużyłowa).

AKCESORIA

- Korpus zabezpieczający > REF: **PC10**
- Przedłużacz kabla SUB-D15 > REF: **PC04R015**

DANE TECHNICZNE

- Technologia **Cyfrowa**
- Napięcie zasilania **110VAC/DC lub 220VAC/DC**
- Napięcie wyjściowe **48VAC/DC maks.**
- Natężenie wyjściowe **Przełącznik spoczynkowy + roboczy: 1A maks.**
- Temperatura otoczenia: **Przełącznik statyczny: 100mA maks.**
- Wymiary (część zamocowana) **od 0°C do + 50°C**
- Wymiary fasady **Dł. 135mm, wys. 67,5mm, głęb. 145mm**
- Zabezpieczenie **Dł. 144mm, wys. 76mm, szer. 3mm**
- Jednostka pomiaru **IP65**
- Przekazywanie danych **mm lub cale**
- Język **Poprzez RS232, format ASCII**
- Pomiaru **angielski, niemiecki, włoski, hiszpański, francuski**

CZUJNIK



CHARAKTERYST

-Czujnik z wyjściem osiowym.
-2 wersje: Standardowy (PC02A lub PC02A15) lub wzmocniony (PC02APR).

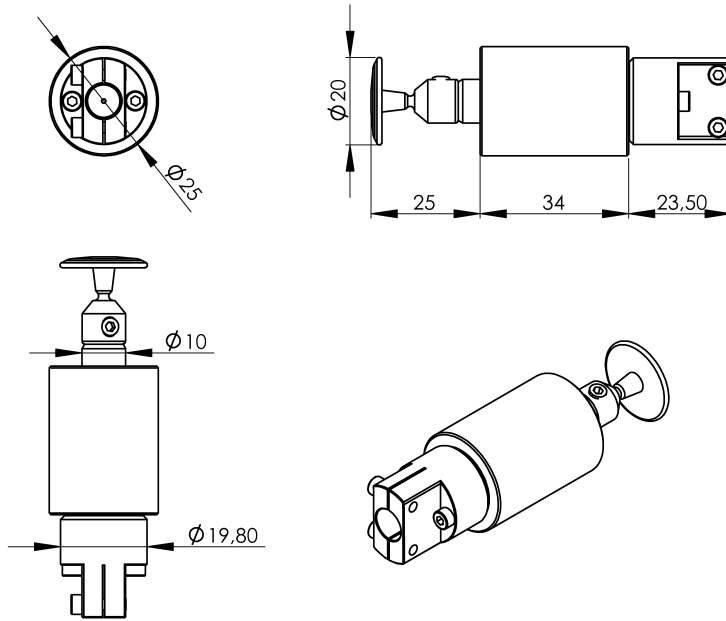
AKCESORIA

- Przedłużacz czujnika 1,5m..... > REF: **PC08015**
- Przedłużacz czujnika 5m..... > REF: **PC0805**
- Przedłużacz czujnika 10m..... > REF: **PC0810**

DANE TECHNICZNE

- Technologia **LVDT**
- Skok **2 mm**
- Średnica kabla **8mm**
- Długość kabla **4 m (PC02A + PC02APR)**
1.5m (PC02A15)

WYMIARY



ZASTOSOWANIE

