



# MISURATORE DI LUNGHEZZA HOOD



## MISURATORE



### APPLICAZIONI

Il misuratore H00D è concepito per misurare una lunghezza di pezzo fissa nella porta pinza Ø25.

### ACCESSORI

- Tastatore di rilevamento Ø10..... > REF : **H0410X1**
- Tastatore di rilevamento Ø10 piatto..... > REF : **H0410PLX1**
- Tastatore di rilevamento Ø20 piatto..... > REF : **H0420PLX1**

### CARATTERISTICHE TECNICHE

- Precisione **± 5 µm**
- Ambiente **olio, acqua**

## CONTROLLO ELETTRONICO



### PARTICOLARITÀ

Possibilità di collegare 1 sensore (versione monocanale) o 2 sensori (versione doppio canale).

### ACCESSORI

- Custodia di protezione > REF : **PC10**
- Prolunga cavo SUB-D15 > REF : **PC04R015**

### CARATTERISTICHE TECNICHE

- Tecnologia **Numerico**
- Tensione alimentazione **110VAC/DC o 220VAC/DC**
- Tensione uscita **48VAC/DC max.**
- Intensità uscita **Relais riposo + lavoro : 1A max.**
- Relais statico : 100mA max.**
- Temperatura di funzionamento **0°C a +50°C**
- Dimensioni (parte incassata) **Lg 135mm, alt 67,5mm, pf 145mm**
- Dimensioni frontalino **Lg 144mm, alt 76mm, sp 3mm**
- Protezione **IP65**
- Unità di misura **mm o Inch**
- Estrapolazione dati **Via RS232, formato ASCII**
- Lingua **inglese,tedesco,italiano,spagnolo,francese**
- Modalità di misura **picco / picco controllato / stabilizzata**

## SENSORE



### PARTICOLARITÀ

-Sensore con uscita assiale  
-2 versione : standard (PC02A ou PC02A15) o rinforzato (PC02APR).

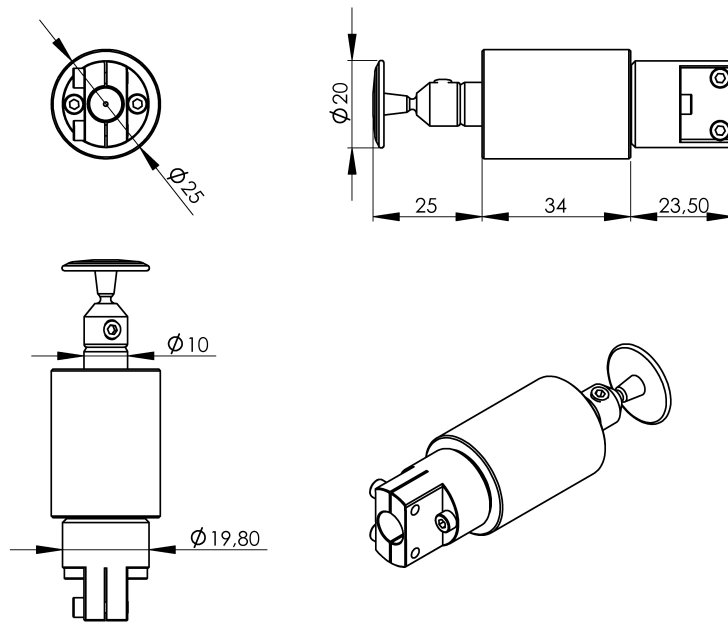
### ACCESSORI

- Prolunga per sensore 1,5m..... > REF : **PC08015**
- Prolunga per sensore 5m..... > REF : **PC0805**
- Prolunga per sensore 10m..... > REF : **PC0810**

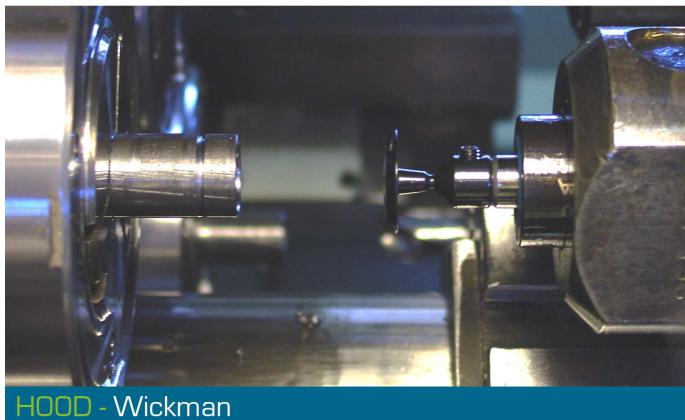
### CARATTERISTICHE TECNICHE

- Tecnologia **LVDT**
- Corsa **2 mm**
- Diametro del cavo **8mm**
- Lunghezza del cavo **4 m (PC02A + PC02APR)**  
**1.5m (PC02A15)**

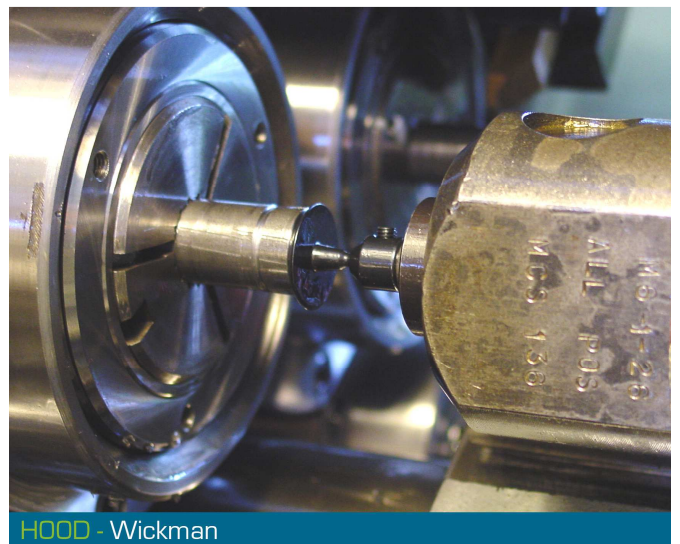
## DIMENSIONI



## APPLICAZIONI



HOOD - Wickman



HOOD - Wickman