



# LÄNGENMESSGERÄT HOOD



## MESSGERÄT



### ANWENDUNG

Das Messgerät HOOD wurde entwickelt, um eine Teilleänge auf Station in einen Zangenhalter Ø25 zu messen.

### TECHNISCHE DATEN

- |             |            |
|-------------|------------|
| - Präzision | ± 5 µm     |
| - Umgebung  | Öl, Wasser |

### ZUBEHÖR

- Tastkopf Ø10..... > REF : H0410X1
- Flacher Tastkopf Ø10 ..... > REF : H0410PLX1
- Flacher Tastkopf Ø20 ..... > REF : H0420PLX1

## AUSWERTE- EINHEIT



### BESONDERHEIT

Möglichkeit 1 Messtaster (1Kanalige Auswerteeinheit) oder 2 Messtaster (2Kanalige Auswerteeinheit) anschließen.

### TECHNISCHE DATEN

- |                          |   |
|--------------------------|---|
| - Technologie            | Numerisch   |
| - Spannungsversorgung    | 110VAC/DC oder 220VAC/DC  |
| - Ausgangsspannung       | Maximum 48VAC/DC  |
| - Ausgangsstrom          | Potentialfreier Ausgang : Max. 1A<br>Oktokoppler Ausgang : Max. 100mA |
| - Betriebstemperatur     | 0°C bis + 50°C  |
| - Ausschnittgröße        | L 135mm, H 67,5mm, T 145mm  |
| - Abmessungen Frontseite | L 144mm, H 76mm, D 3mm  |
| - Schutz                 | IP65  |
| - Messeinheit            | mm oder Inch  |
| - Datenauszug            | Via RS232, ASCII Format   |
| - Sprache                | englisch,deutsch,talienisch,spanisch,französisch                      |
| - Arten von Messungen    | Bergkamm/Geprüftes Mass Bergkamm/Stabilisiert                         |

### ZUBEHÖR

- Schutzgehäuse  
> REF : PC10
- Verlängerungskabel SUB-D15  
> REF : PC04R015

## MESSTASTER



### BESONDERHEIT

-Messtaster mit axialem Leitungsausgang  
-2 Versionen : Standard (PC02A oder PC02A15) oder verstärkt (PC02APR)

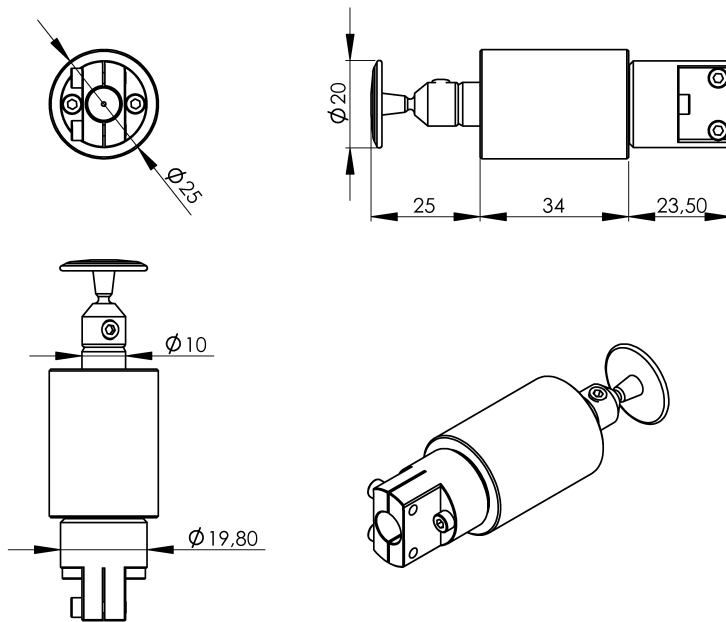
### TECHNISCHE DATEN

- |                    |   |
|--------------------|---|
| - Technologie      | LVDT                                    |
| - Lauf             | 2 mm                                    |
| - Kabeldurchmesser | 8 mm                                    |
| - Kabellänge       | 4 M (PC02A + PC02APR)<br>1.5M (PC02A15) |

### ZUBEHÖR

- Verlängerung für Messtaster 1,5 Meter..... > REF : PC08015
- Verlängerung für Messtaster 5 Meter ..... > REF : PC0805
- Verlängerung für Messtaster 10 Meter ..... > REF : PC0810

## ABMESSUNGEN



## ANWENDUNG

