



# MIERNIK DŁUGOŚCI H00



## MIERNIK



### ZASTOSOWANIE

Miernik H00 służy do mierzenia długości części w locie.

### DANE TECHNICZNE

- Dokładność  $\pm 5 \mu\text{m}$
- Środowisko naturalne **Olej, rozpuszczalny**

### AKCESORIA

- Łapa mocująca standardowa długa ..... > REF : **H18L**
- Łapa mocująca Gildemeister..... > REF : **H17**
- Łapa mocująca Wickman 1"..... > REF : **H15**
- Łapa mocująca Wickman 1"3/8 – 1"3/4..... > REF : **H16**

## MODUŁ ELEKTRONICZNY



### CHARAKTERYST

Możliwość podłączenia czujnik (wersja jednożyłowa) lub 2 czujniki (wersja dwużyłowa).

### AKCESORIA

- Korpus zabezpieczający > REF: **PC10**
- Przedłużacz kabla SUB-D15 > REF: **PC04R015**

### DANE TECHNICZNE

- Technologia **Cyfrowa**
- Napięcie zasilania **110VAC/DC lub 220VAC/DC**
- Napięcie wyjściowe **48VAC/DC maks.**
- Natężenie wyjściowe **Przełącznik spoczynkowy + roboczy: 1A maks.**
- Przełącznik statyczny: 100mA maks.**
- Temperatura otoczenia: **od 0°C do + 50°C**
- Wymiary (część zamocowana) **Dł. 135mm, wys. 67,5mm, głęb. 145mm**
- Wymiary fasady **Dł. 144mm, wys. 76mm, szer. 3mm**
- Zabezpieczenie **IP65**
- Jednostka pomiaru **mm lub cale**
- Przekazywanie danych **Poprzez RS232, format ASCII**
- Język **angielski, niemiecki, włoski, hiszpański, francuski**
- Pomiaru **szczytowa / szczytowa stabilna / stabilna**

## CZUJNIK



### CHARAKTERYST

-Czujnik z wyjściem osiowym.  
-2 wersje: Standardowy (PC02A lub PC02A15) lub wzmocniony (PC02APR).

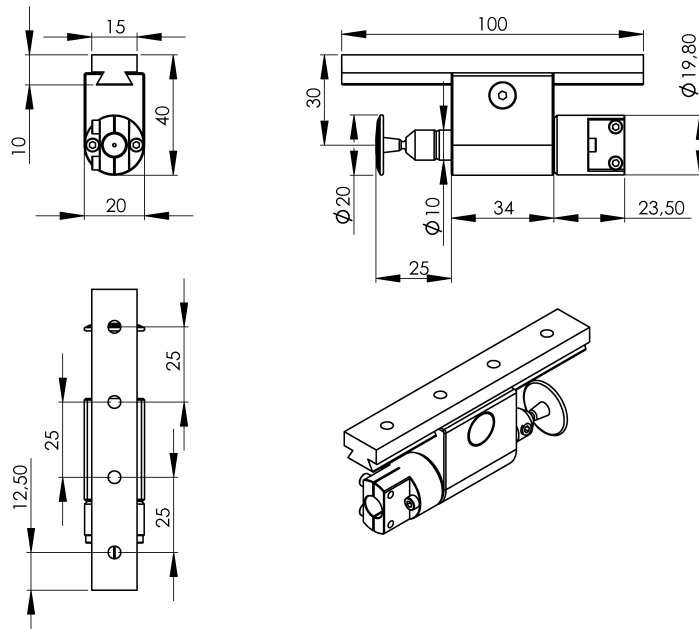
### AKCESORIA

- Przedłużacz czujnika 1,5m.....> REF: **PC08015**
- Przedłużacz czujnika 5m.....> REF: **PC0805**
- Przedłużacz czujnika 10m.....> REF: **PC0810**

### DANE TECHNICZNE

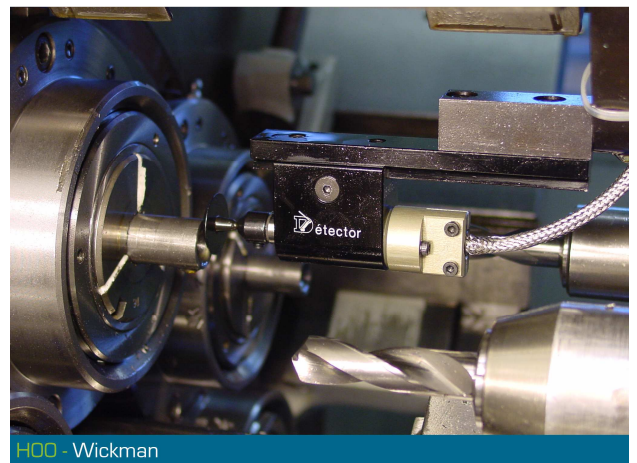
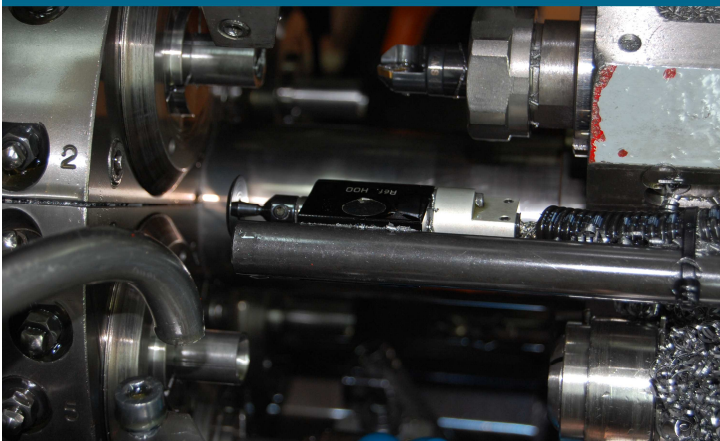
- Technologia **LVDT**
- Skok **2 mm**
- Średnica kabla **8mm**
- Długość kabla **4 m (PC02A + PC02APR)**  
**1.5m (PC02A15)**

## WYMIARY



## ZASTOSOWANIE

### H00 - Gildemeister



H00 - Wickman