



LÄNGENMESSGERÄT H00



MESSGERÄT



ANWENDUNG

Das Messgerät H00 wurde entwickelt, um eine Teillänge beim Indexieren zu messen.

TECHNISCHE DATEN

- | | |
|-------------|------------|
| - Präzision | ± 5 µm |
| - Umgebung | Öl, Wasser |

ZUBEHÖR

- Standard Befestigungsfuß..... > REF : **H18L**
- Gildemeister Befestigungsfuß > REF : **H17**
- Wickman 1" Befestigungsfuß..... > REF : **H15**
- Wickman 1"3/8 – 3/4 Befestigungsfuß > REF : **H16**

AUSWERTE-EINHEIT



BESONDERHEIT

Möglichkeit 1 Messtaster (1Kanalige Auswerteeinheit) oder 2 Messtaster (2Kanalige Auswerteeinheit) anschließen.

TECHNISCHE DATEN

- | | |
|--------------------------|---|
| - Technologie | Numerisch |
| - Spannungsversorgung | 110VAC/DC oder 220VAC/DC |
| - Ausgangsspannung | Maximum 48VAC/DC |
| - Ausgangsstrom | Potentialfreier Ausgang : Max. 1A
Oktokoppler Ausgang : Max. 100mA |
| - Betriebstemperatur | 0°C bis + 50°C |
| - Ausschnittgröße | L 135mm, H 67,5mm, T 145mm |
| - Abmessungen Frontseite | L 144mm, H 76mm, D 3mm |
| - Schutz | IP65 |
| - Messeinheit | mm oder Inch |
| - Datenauszug | Via RS232, ASCII Format |
| - Sprache | englisch, deutsch, italienisch, spanisch, französisch |
| - Arten von Messungen | Bergkamm/Geprüftes Mass Bergkamm/Stabilisiert |

ZUBEHÖR

- Schutzgehäuse
> REF : **PC10**
- Verlängerungskabel SUB-D15
> REF : **PC04R015**

MESSTASTER



BESONDERHEIT

-Messtaster mit axialem Leitungsausgang
-2 Versionen : Standard (PC02A oder PC02A15) oder verstärkt (PC02APR)

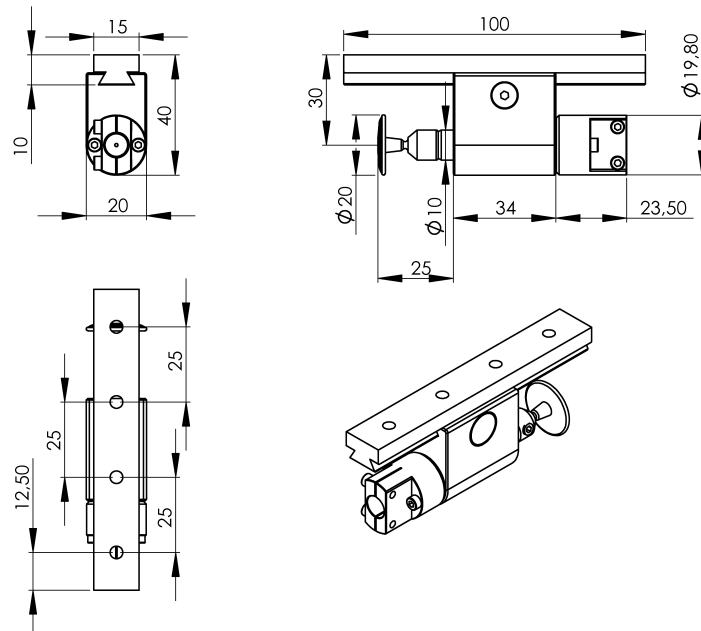
TECHNISCHE DATEN

- | | |
|--------------------|---|
| - Technologie | LVDT |
| - Lauf | 2 mm |
| - Kabeldurchmesser | 8 mm |
| - Kabellänge | 4 M (PC02A + PC02APR)
1.5M (PC02A15) |

ZUBEHÖR

- Verlängerung für Messtaster 1,5 Meter..... > REF : **PC08015**
- Verlängerung für Messtaster 5 Meter > REF : **PC0805**
- Verlängerung für Messtaster 10 Meter > REF : **PC0810**

ABMESSUNGEN



ANWENDUNG

H00 - Gildemeister

