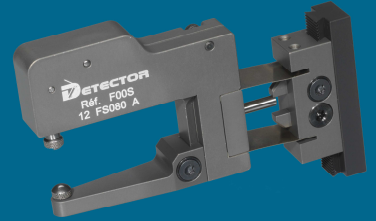
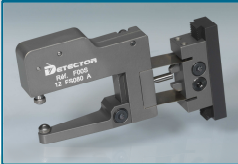




MESUREUR DE DIAMÈTRE FOOS



MESUREUR



APPLICATIONS

Le mesureur F00S est conçu pour mesurer un diamètre extérieur de pièces en poste ou à la volée.

CARACTÉRISTIQUES TECHNIQUES

- Précision	$\pm 5 \mu\text{m}$
- Environnement	Huile, soluble
- Capacité de mesure	$\varnothing 3$ à $\varnothing 16\text{mm}$

ACCESSOIRES

- Patte de fixation standard..... > REF : F24S

BOÎTIER ÉLECTRONIQUE



PARTICULARITÉ

Possibilité de brancher un capteur (version mono-voie) ou 2 capteurs (version bi-voie).

ACCESSOIRES

- Boîtier de protection
> REF : PC10X1
- Rallonge câble SUB-D15
> REF : PC04R015

CARACTÉRISTIQUES TECHNIQUES

- Technologie	Numérique
- Tension alimentation	110VAC/DC ou 220VAC/DC
- Tension sortie	48VAC/DC maxi
- Intensité sortie	Relais repos + travail : 1A maxi Relais statique : 100mA maxi
- Température ambiante	0°C à + 50°C
- Dimensions (partie encastrée)	Lg 135mm, ht 67,5mm, pfd 145mm
- Dimensions façade	Lg 144mm, ht 76mm, ép 3mm
- Protection	IP65
- Unité de mesure	mm ou Inch
- Extraction des données	Via RS232, format ASCII
- Langue	anglais, allemand, italien, espagnol, français
- Mode de mesure	crête / crête stabilisée / stabilisé

CAPTEUR



PARTICULARITÉ

-Capteur sortie axial PC02ACPI.

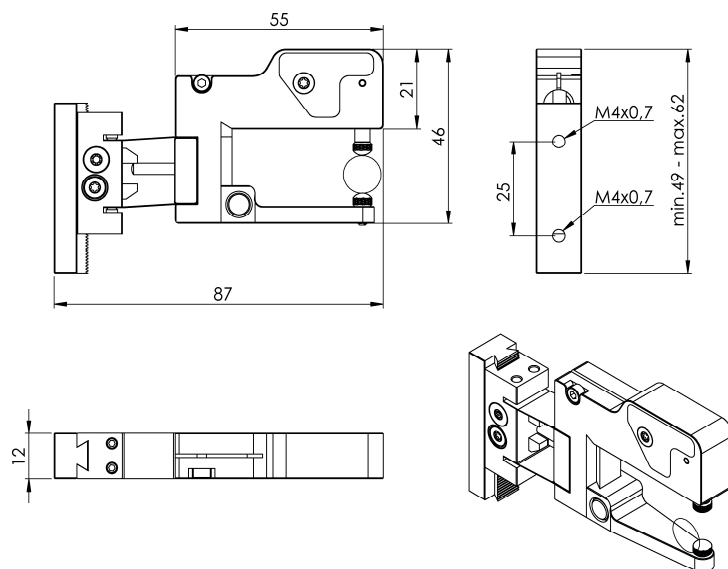
ACCESSOIRES

- Rallonge capteur 1,5m..... > REF : PC08015
- Rallonge capteur 5m..... > REF : PC0805
- Rallonge capteur 10m..... > REF : PC0810

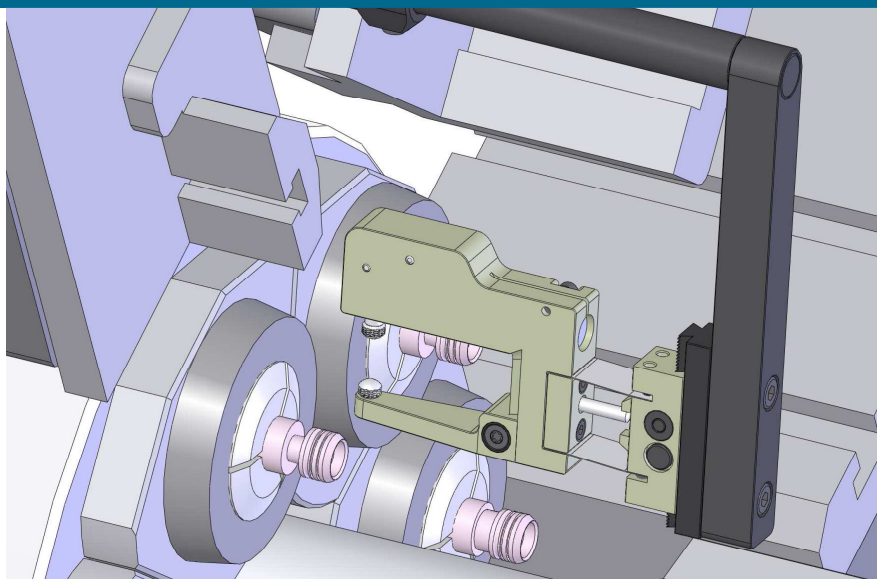
CARACTÉRISTIQUES TECHNIQUES

- Technologie	LVDT
- Course	2 mm
- Diamètre du câble	8mm
- Longueur du câble	4 m

DIMENSIONS



APPLICATIONS



FOOS - Tornos SAS16