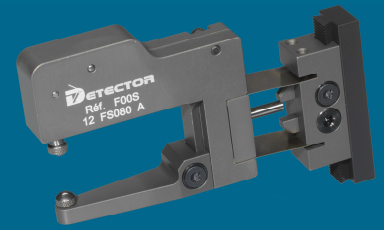
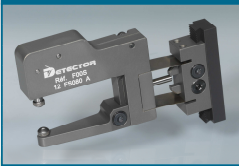




MEDIDOR DE DIÁMETRO FOOS



MEDIDOR



APLICACIONES

El medidor de diámetro F00S está diseñado para medir un diámetro de pieza en voladizo o en posición.

CARACTERÍSTICAS TÉCNICAS

- Precisión	$\pm 5 \mu\text{m}$
- Medio ambiente	Aceite, soluble
- Capacidad de medición	$\varnothing 3$ a $\varnothing 16\text{mm}$

ACCESORIOS

- Soporte de fijación estándar..... > REF : **F24S**

SISTEMA ELECTRÓNICO



PARTICULARIDAD

Posibilidad de conectar 1 sensor (versión mono vía) o 2 sensores (versión doble vía).

ACCESORIOS

- Caja de protección > REF : **PC10X1**
- Prolongador cable SUB-D15 > REF : **PC04R015**

CARACTERÍSTICAS TÉCNICAS

- Tecnología	Numerico
- Tensión alimentación	110VAC/DC o 220VAC/DC
- Tensión salida	48VAC/DC máx.
- Intensidad salida	Relé reposo + trabajo : 1A máx. Relé estático: 100mA máx.
- Temperatura de funcionamiento	0°C a + 50°C
- Dimensiones (parte encastrada)	L 135mm, H 67,5mm, P 145mm
- Dimensiones cara frontal	L 144mm, H 76mm, E 3mm
- Protección	IP65
- Unidad de medida	mm o Inch
- Extracción de datos	Via RS232, formato ASCII
- Idioma	Inglés, alemán, italiano, español, francés
- Modo de medición	Pico / pico controlado / estabilizada

SENSOR



PARTICULARIDAD

Sensor con salida radial
PC02ACPI.

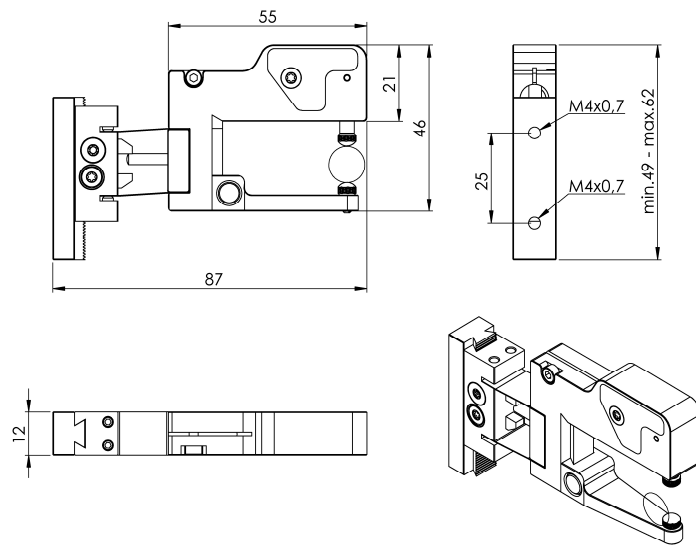
ACCESORIOS

- Prolongación sensor 1,5m..... > REF : **PC08015**
- Prolongación sensor 5m..... > REF : **PC0805**
- Prolongación sensor 10m..... > REF : **PC0810**

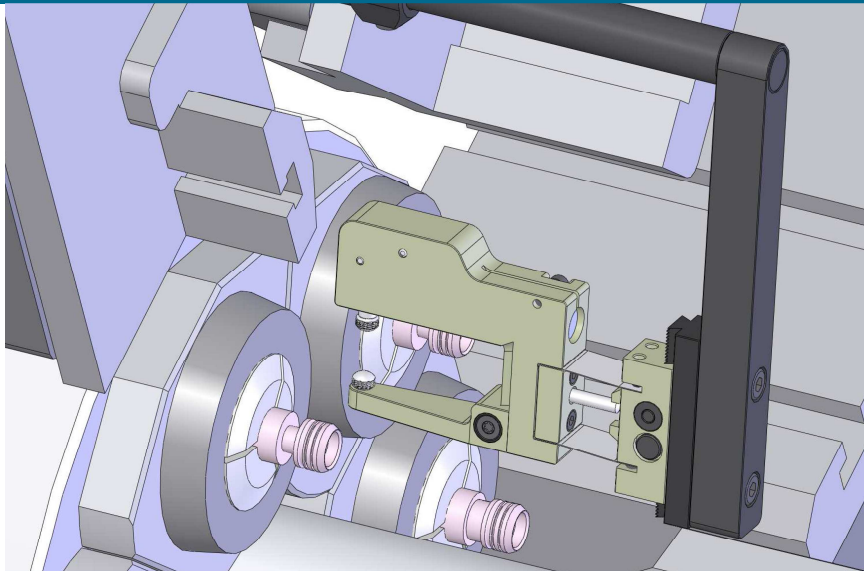
CARACTERÍSTICAS TÉCNICAS

- Tecnología	LVDT
- Carrera	2 mm
- Diámetro de cable	8mm
- Longitud de cable	4 m

DIMENSIONES



APLICACIONES



FOOS - Tornos SAS16