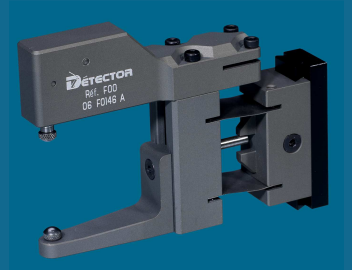




MISURATORE DI DIAMETRO F00



MISURATORE



APPLICAZIONI

Il misuratore F00 è concepito per misurare un diametro di pezzo in movimento o fisso.

CARATTERISTICHE TECNICHE

- Precisione	$\pm 5 \mu\text{m}$
- Ambiente	olio, acqua
- Campo di misura	$\varnothing 3$ a $\varnothing 40$ mm

ACCESSORI

- Braccio di fissaggio standard lungo + staffa..... > REF : **H18L + F20X1**
- Braccio di fissaggio Wickman 1" + staffa..... > REF : **H15 + F20X1**
- Braccio di fissaggio Wickman 1"3/8 - 3/4 + staffa.... > REF : **H16 + F20X1**

CONTROLLO ELETTRONICO



PARTICOLARITÀ

Possibilità di collegare 1 sensore (versione monocanale) o 2 sensori (versione doppio canale).

ACCESSORI

- Custodia di protezione > REF : **PC10**
- Prolunga cavo SUB-D15 > REF : **PC04R015**

CARATTERISTICHE TECNICHE

- Tecnologia	Numerico
- Tensione alimentazione	110VAC/DC o 220VAC/DC
- Tensione uscita	48VAC/DC max.
- Intensità uscita	Relais riposo + lavoro : 1A max. Relais statico : 100mA max.
- Temperatura di funzionamento	0°C a +50°C
- Dimensioni (parte incassata)	Lg 135mm, alt 67,5mm, pf 145mm
- Dimensioni frontalino	Lg 144mm, alt 76mm, sp 3mm
- Protezione	IP65
- Unità di misura	mm o Inch
- Estrapolazione dati	Via RS232, formato ASCII
- Lingua	inglese,tedesco,italiano,spagnolo,francese
- Modalità di misura	picco / picco controllato / stabilizzata

SENSORE



PARTICOLARITÀ

Sensore con uscita radiale PC02R.

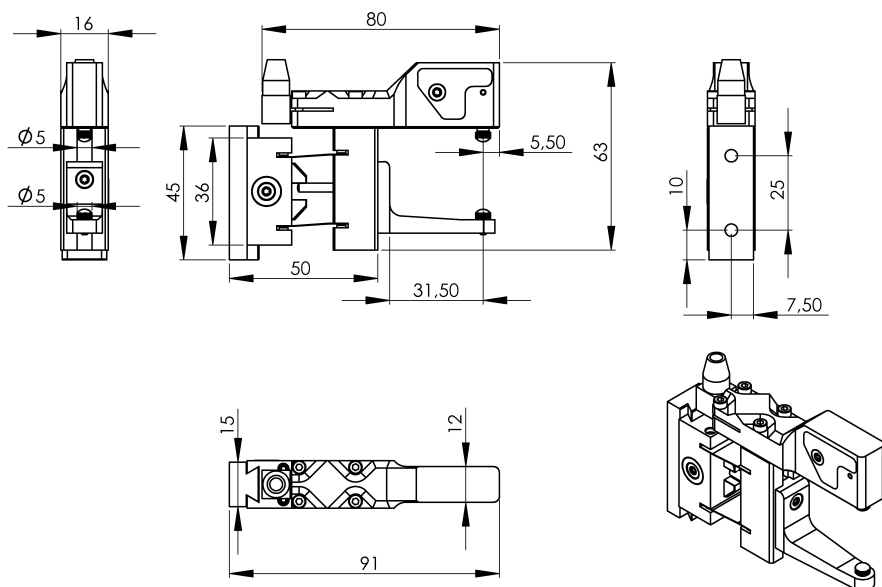
ACCESSORI

- Prolunga per sensore 1,5m..... > REF : **PC08015**
- Prolunga per sensore 5m..... > REF : **PC0805**
- Prolunga per sensore 10m..... > REF : **PC0810**

CARATTERISTICHE TECNICHE

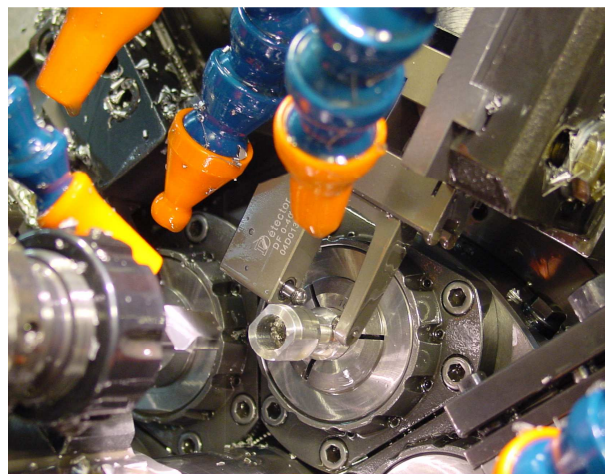
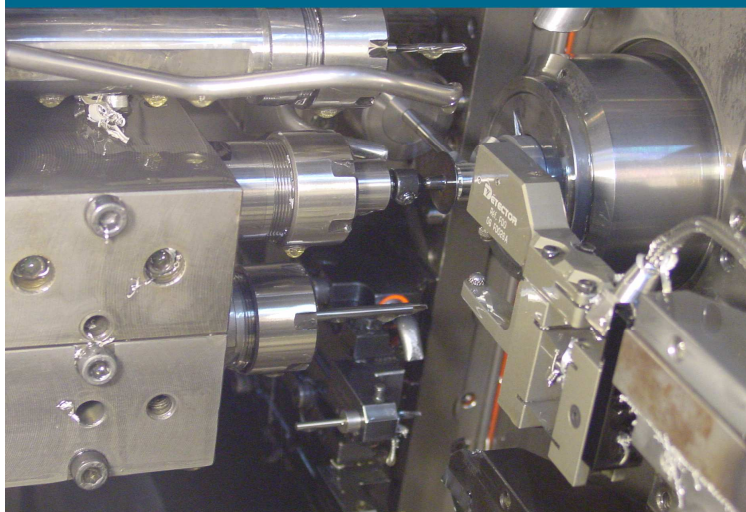
- Tecnologia	LVDT
- Corsa	2 mm
- Diametro del cavo	8mm
- Lunghezza del cavo	4 m

DIMENSIONI



APPLICAZIONI

FOO - Tornos DECO2000



FOO - Tornos SAS16DC