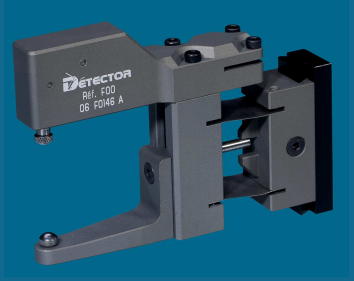




# MEDIDOR DE DIÁMETRO F00



## MEDIDOR



### APLICACIONES

El medidor de diámetro F00 está diseñado para medir un diámetro de pieza en voladizo o en posición.

### CARACTERÍSTICAS TÉCNICAS

- Precisión	$\pm 5 \mu\text{m}$
- Medio ambiente	<b>Aceite, soluble</b>
- Capacidad de medición	<b><math>\varnothing 3</math> a <math>\varnothing 40\text{mm}</math></b>

### ACCESORIOS

- Soporte de fijación estándar largo + escuadra..... > REF : **H18L + F20X1**
- Soporte de fijación Wickman 1" + escuadra ..... > REF : **H15 + F20X1**
- Soporte de fijación Wickman 1"3/8 - 3/4 + escuadra .... > REF : **H16 + F20X1**

## SISTEMA ELECTRÓNICO



### PARTICULARIDAD

Posibilidad de conectar 1 sensor (versión mono vía) o 2 sensores (versión doble vía).

### CARACTERÍSTICAS TÉCNICAS

- Tecnología	Numerico
- Tensión alimentación	110VAC/DC o 220VAC/DC
- Tensión salida	48VAC/DC máx.
- Intensidad salida	Relé reposo + trabajo : 1A máx. Relé estático: 100mA máx.
- Temperatura de funcionamiento	0°C a + 50°C
- Dimensiones (parte encastrada)	L 135mm, H 67,5mm, P 145mm
- Dimensiones cara frontal	L 144mm, H 76mm, E 3mm
- Protección	IP65
- Unidad de medida	mm o Inch
- Extracción de datos	Via RS232, formato ASCII
- Idioma	Inglés, alemán, italiano, español, francés
- Modo de medición	Pico / pico controlado / estabilizada

### ACCESORIOS

- Caja de protección > REF : **PC10**
- Prolongador cable SUB-D15 > REF : **PC04R015**

## SENSOR



### PARTICULARIDAD

Sensor con salida radial PC02R.

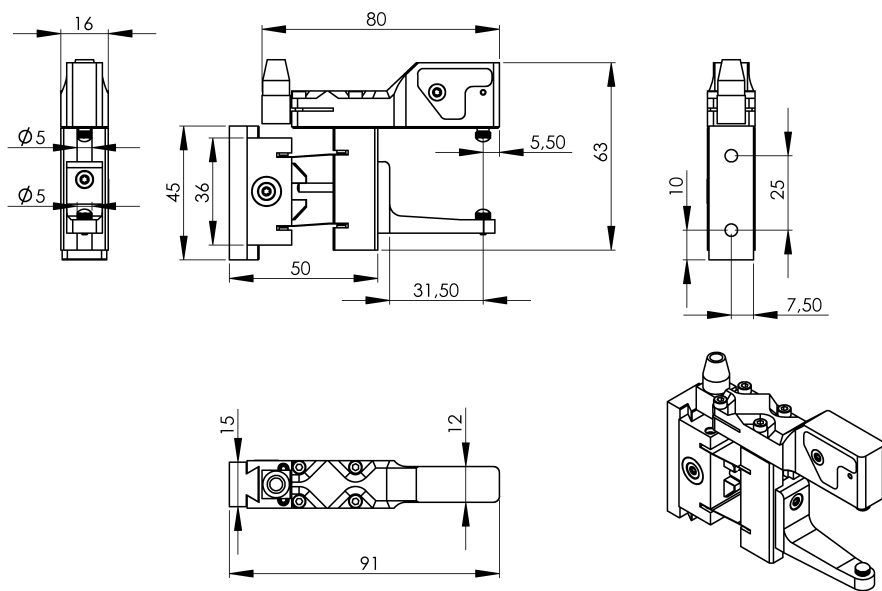
### CARACTERÍSTICAS TÉCNICAS

- Tecnología	LVDT
- Carrera	2 mm
- Diámetro de cable	8mm
- Longitud de cable	4 m

### ACCESORIOS

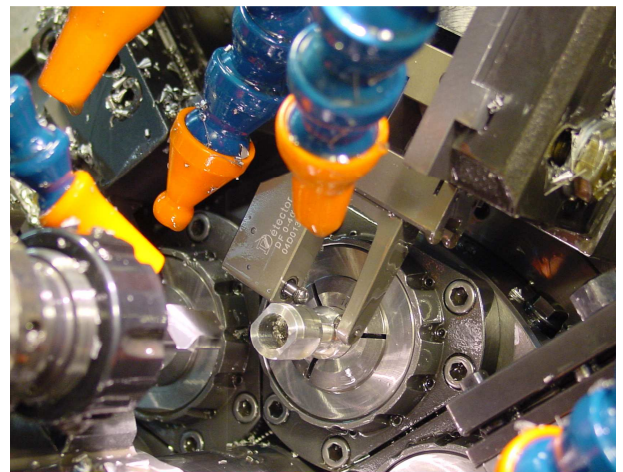
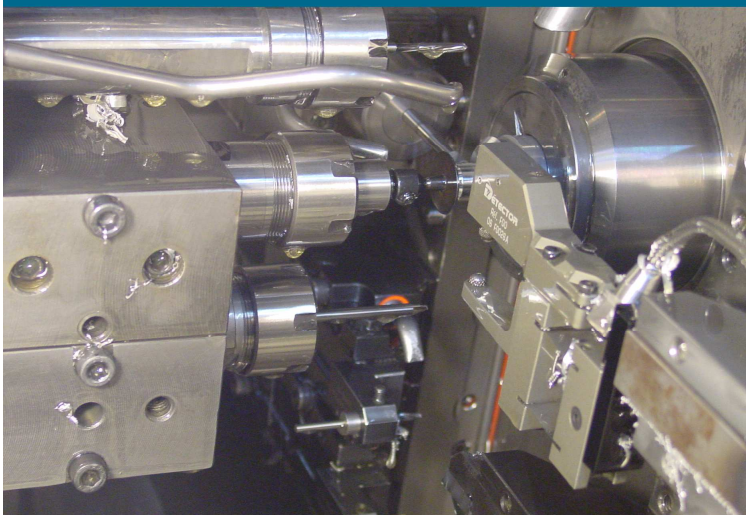
- Prolongación sensor 1,5m..... > REF : **PC08015**
- Prolongación sensor 5m..... > REF : **PC0805**
- Prolongación sensor 10m..... > REF : **PC0810**

## DIMENSIONES



## APLICACIONES

### FOO - Tornos DECO2000



### FOO - Tornos SAS16DC