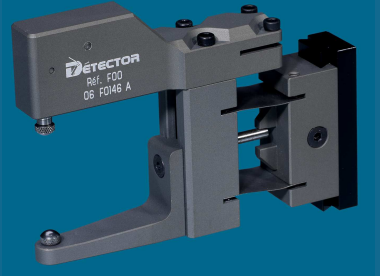




# DURCHMESSERMESSGERÄT F00



## MESSGERÄT



### ANWENDUNG

Das Messgerät F00 wurde entwickelt, um einen Teiledurchmesser beim Indexieren oder auf Station zu messen.

### ZUBEHÖR

- Langer Standard-Befestigungsfuß + Winkel..... > REF : **H18L + F20X1**
- Wickman 1" Befestigungsfuß + Winkel..... > REF : **H15 + F20X1**
- Wickman 1"3/8 – 3/4 Befestigungsfuß + Winkel.. > REF : **H16 + F20X1**

### TECHNISCHE DATEN

- |               |                     |
|---------------|---------------------|
| - Präzision   | <b>± 5 µm</b>       |
| - Umgebung    | <b>Öl, Wasser</b>   |
| - Messbereich | <b>Ø3 bis Ø40mm</b> |

## AUSWERTE-EINHEIT



### BESONDERHEIT

Möglichkeit 1 Messtaster (1Kanalige Auswerteeinheit) oder 2 Messtaster (2Kanalige Auswerteeinheit) anschließen.

### ZUBEHÖR

- Schutzgehäuse > REF : **PC10**
- Verlängerungskabel SUB-D15 > REF : **PC04R015**

### TECHNISCHE DATEN

- |                          |   |
|--------------------------|---|
| - Technologie            | <b>Numerisch</b>  |
| - Spannungsversorgung    | <b>110VAC/DC oder 220VAC/DC</b>   |
| - Ausgangsspannung       | <b>Maximum 48VAC/DC</b>   |
| - Ausgangsstrom          | <b>Potentialfreier Ausgang : Max. 1A</b><br><b>Oktokoppler Ausgang : Max. 100mA</b> |
| - Betriebstemperatur     | <b>0°C bis + 50°C</b>   |
| - Abschnittgröße         | <b>L 135mm, H 67,5mm, T 145mm</b>   |
| - Abmessungen Frontseite | <b>L 144mm, H 76mm, D 3mm</b>   |
| - Schutz                 | <b>IP65</b>   |
| - Messeinheit            | <b>mm oder Inch</b>   |
| - Datenausgang           | <b>Via RS232, ASCII Format</b>  |
| - Sprache                | <b>englisch,deutsch,italienisch,spanisch,französisch</b>                            |
| - Arten von Messungen    | <b>Bergkamm/Geprüftes Mass Bergkamm/Stabilisiert</b>                                |

## MESSTASTER



### BESONDERHEIT

Messtaster mit radialem Leitungsausgang PC02R.

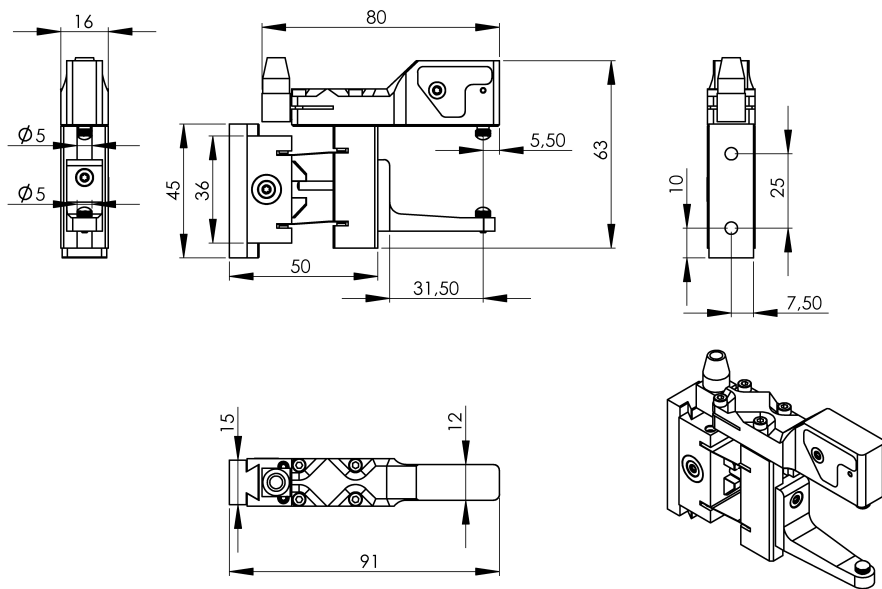
### ZUBEHÖR

- Verlängerung für Messtaster 1,5 Meter..... > REF : **PC08015**
- Verlängerung für Messtaster 5 Meter ..... > REF : **PC0805**
- Verlängerung für Messtaster 10 Meter ..... > REF : **PC0810**

### TECHNISCHE DATEN

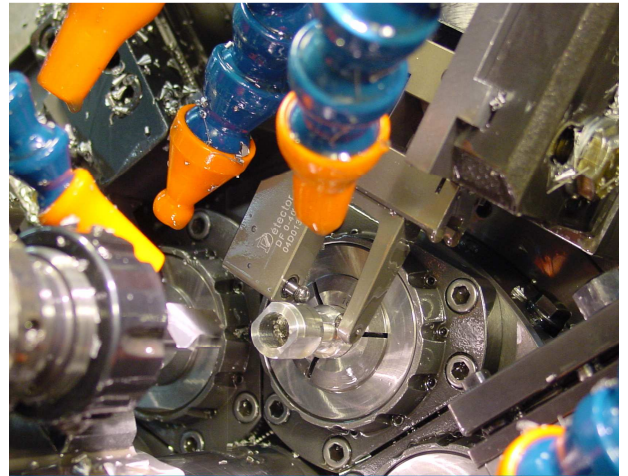
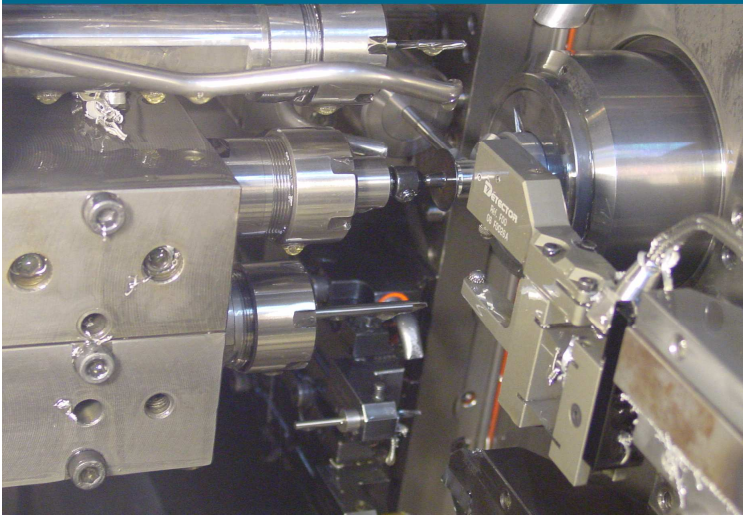
- |                    |             |
|--------------------|-------------|
| - Technologie      | <b>LVDT</b> |
| - Lauf             | <b>2 mm</b> |
| - Kabeldurchmesser | <b>8 mm</b> |
| - Kabellänge       | <b>4 M</b>  |

## ABMESSUNGEN



## ANWENDUNG

FOO - Tornos DECO2000



FOO - Tornos SAS16DC