

LÖTFREIE VERBINDUNGEN
SOLDERLESS TERMINALS

ANSETZGERÄTE
CRIMPING TOOLS



■ WUPPERTAL
Deutschland / Germany



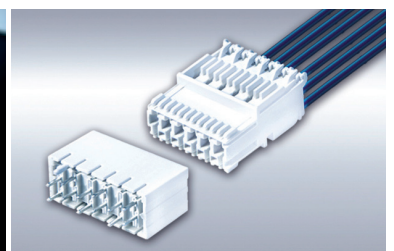
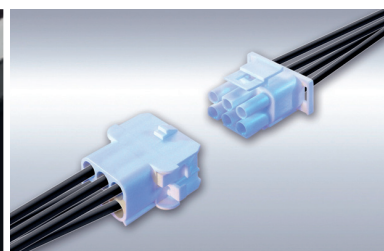
■ HELLENTHAL
Deutschland / Germany



■ ANDLAU
Frankreich / France



■ SHANGHAI
China / China



	SEITE PAGE
Artikelverzeichnis Index of parts	4
<hr/>	
Technische Informationen Technical informations	5 – 7
<hr/>	
Lötfreie Kabelschuhe ohne Isolation Solderless terminals, non insulated	8 – 11
Lötfreie Kabelschuhe mit Isolation Solderless terminals, pre insulated	12 – 13
Stiftkabelschuhe Pin terminals	14
Flachstecker Tabs	15
Parallel-Verbinder Parallel splices	16 – 17
Serien-Verbinder Butt splices	18 – 19
<hr/>	
Verarbeitung Terminating technology	20 – 36
<hr/>	
Vergleichstabellen Cross reference lists	30 – 31
<hr/>	
Allgemeine Sicherheitshinweise General safety informations	32 – 33
<hr/>	
Kontaktadressen Contact adresses	34 – 36

Technische Änderungen vorbehalten.
We reserve the right to alter technical details.
WEEE-Reg.-Nr. DE 14484959

Artikel-Nummer Part number	Seite Page
-------------------------------	---------------

400	
EHQ 450	16
EHY 450	17
EHQ 450.001	16
EHQ 451	16
EHY 451	17
EHQ 451.001	16
EHQ 452	16
EHY 452	17
EHQ 453	18
EHY 453	19
EHY 453.40	19
EHQ 454	18
EHY 454	19
EHY 454.44	19
EHY 454.51	19
EHQ 455	18
EHY 455	19
EHY 455.64	19
EHQ 456	16
EHQ 457	16
EHQ 460	18
EHQ 461	18
EHQ 477	16
EHQ 478	16
EHQ 479	16
EHQ 480	18
EHQ 481	18
EHQ 482	18
EHQ 484	16
EHQ 485	16
EHQ 486	18
EHQ 487	18

500	
EHQ 517	16
EHQ 518	16
EHQ 519	18
EHQ 520	18
EHQ 524	16
EHY 524	17
EHQ 537	18
EHQ 560	18
EHY 560	19

Artikel-Nummer Part number	Seite Page
-------------------------------	---------------

5300	
RSQ 5338	14
RSY 5338	14
RSQ 5338.001	14
RSY 5338.001	14
RSQ 5338.002	14
RSY 5338.002	14

7100	
RSQ 7103	8/11
RSY 7103	12/13
RSQ 7104	8/11
RSY 7104	12/13
RSQ 7105	8/11
RSY 7105	12/13
RSQ 7108	8/11
RSY 7108	12/13
RSQ 7109	8/11
RSY 7109	12/13
RSQ 7110	8/11
RSY 7110	12/13
RSQ 7112	8/11
RSY 7112	12/13
RSQ 7114	8/11
RSY 7114	12/13
RSQ 7115	8/11
RSY 7115	12
RSQ 7117	8
RSY 7117	12
RSQ 7119	8/11
RSQ 7120	8/11
RSQ 7121	8
RSQ 7122	8
RSQ 7123	8
RSQ 7125	9/11
RSQ 7126	9
RSQ 7127	9
RSQ 7128	9
RSY 7128	12
RSQ 7130	9
RSQ 7131	9
RSQ 7132	9
RSQ 7134	9
RSQ 7135	9

Artikel-Nummer Part number	Seite Page
-------------------------------	---------------

RSQ 7136	9
RSY 7136	12
RSQ 7137	9
RSY 7137	12
RSQ 7139	9
RSQ 7140	9
RSY 7140	12
RSQ 7142	9
RSQ 7144	9
RSQ 7145	9
RSQ 7146	10
RSQ 7147	10
RSQ 7149	10
RSQ 7151	8
RSY 7151	12
RSQ 7155	8/11
RSY 7155	12/13
RSQ 7156	9
RSY 7156	12
RSQ 7158	8
RSY 7158	12
RSQ 7159	8
RSY 7159	12/13
RSQ 7160	8
RSQ 7162	8
RSY 7162	12
RSQ 7172	10
RSQ 7173	10
RSQ 7174	10
RSQ 7175	9
RSY 7175	12
RSY 7176	12
RSQ 7177	9
RSY 7177	12
RSY 7180	8
RSY 7180	12/13
RSQ 7181	8
RSQ 7182	8
RSY 7182	12
RSQ 7187	9
RSQ 7188	9
RSQ 7193	9

Artikel-Nummer Part number	Seite Page
-------------------------------	---------------

7200	
RSQ 7211	9
RSQ 7212	9
RSQ 7213	8
RSQ 7214	9
RSQ 7215	10
RSQ 7216	10
RSQ 7217	10
RSQ 7218	10
RSQ 7222	8/11
RSQ 7223	10
RSQ 7225	10
RSQ 7226	9
RSQ 7229	9
RSY 7229	12

7500	
RSVY 7540	15
RSVY 7541	15
RSVP 7543	15
RSVP 7544	15

WERKSTOFFDATEN DER ISOLIERHÜLSEN MATERIAL DATA OF THE INSULATION SLEEVES

Werkstoff Material	Betriebstemperatur Operating temperature	Durchschlagfestigkeit High dielectric strength	Kennfarbe Colour code
Polyamid	- 40 °C ... + 120 °C	3000 V 50 Hz	*
PVC	- 10 °C ... + 75 °C	3000 V 50 Hz	*

- * Die Isolierhülsen haben eine Kennfarbe für den jeweiligen Querschnittsbereich. Um Verwechslungen auszuschließen, haben unsere Ansetzzangen die gleichen Farbmarkierungen.
- * The insulation sleeves are colour coded according to the appropriate cross-sectional area. To ensure the correct application our crimping tools bear the same colour-coding.

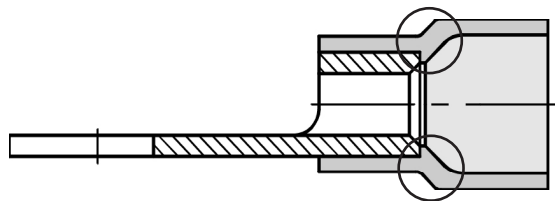
EIGENSCHAFTEN DER ISOLIERHÜLSEN CHARACTERISTICS OF THE INSULATION SLEEVES

Werkstoff Material	Resistent gegen	Resistant to
Polyamid	Alkohol, Hydrauliköl, Schmieröl, Hydraulikflüssigkeit auf Ester-Basis, Düsentreibstoff, Chlorbrommethan, Clophen, Trafoöl, Salznebel, Pilzbildung etc.	Alcohol, hydraulic oils, lubricating oils, hydraulic fluids on ester basis, kerosene, methane chlorobromide, clophene, transformer oil, salt sprayfungus etc.
PVC	Mineralöle, Paraffin, Petroleum, Seewasser, Fixiersalz, Akkusäure, Natronlauge, Salzsäure.	Mineral oils, kerosene, methylated spirit, sea water, fixing salt, battery acid, caustic soda, hydrochloric acid.
Polyäthylen	Mineralöle, Paraffin etc.	Mineral oils, kerosene etc.

EASY-ENTRY

In unserem Produkt-Programm „Lötfreie Verbinder mit Isolierung“ wird der überwiegende Teil als easy-entry-Version angeboten. Dieses Konzept gewährleistet - bedingt durch die Selbstzentrierung der Litze - ein optimales Einführen des entsprechenden Leiters.

The majority of our product range "Solderless Terminals with Insulation" is available in easy-entry version. This concept guarantees - thanks to the self-centering action of the cable - a perfect insertion of the matching conductor.



KENNFARBEN

COLOUR CODES

Leiterquerschnitt Wire size mm ²	AWG	Kennfarbe Colour code
0,1-0,5	26-22	gelb/yellow
>0,5-1,5	20-16	rot/red
>1,5-2,5	14	blau/blue
>4-6	10	gelb/yellow
>6-10	8	rot/red
>10-16	6	blau/blue
>16-25	4	gelb/yellow
>25-35	2	rot/red
>35-50	1	blau/blue
>50-70	1/0-2/0	gelb/yellow
>70-95	3/0	rot/red
>95-120	4/0	blau/blue

LAGERHINWEISE KABELSCHUHE MIT POLYAMID-HÜLSEN

STORAGE ADVICE TERMINALS WITH POLYAMIDE INSULATION

Polyamid ist ein hygroskopischer Kunststoff mit einer relativ hohen Wasseraufnahme. Damit die Isolierung bei der Verarbeitung nicht aufbricht, müssen die mit Polyamid isolierten Kabelschuhe bis zu ihrer Verarbeitung konditioniert gelagert werden.

Lagern Sie die isolierten Kabelschuhe immer im geschlossenen Polybeutel.

Die idealen Lagerbedingungen liegen bei +23 °C und einer relativen Luftfeuchtigkeit von 50%.

Nach Anbruch der Verpackung sollten die Kabelschuhe zügig verarbeitet werden.

Für eine optimale Verarbeitung sollte die Polyamid-Isolation einen Wassergehalt von ca. 2,5 bis 4 % aufweisen.

Bei Kälte, ab ca. -2 °C, geht der Wassergehalt im Polyamid auch innerhalb der Polybeutel verloren. Dann kommt es zu einem Verhärten der Isolation.

Um den benötigten Wassergehalt wieder herzustellen, müssen die Kabelschuhe vor der Verarbeitung entsprechend neu konditioniert werden.

Polyamide is a hygroscopic plastic with relatively high water absorption. To ensure that the insulation does not break during processing, the polyamide-insulated cable lugs must be kept conditioned until they are processed.

Always store the insulated cable lugs in a closed poly bag.

The ideal storage conditions are +23 °C and 50 % relative humidity.

After opening the packaging, the cable lugs should be processed quickly.

For optimum processing, the polyamide insulation should have a water content of approx. 2.5 to 4 %.

When cold, from about -2 °C, the water content in the polyamide is also lost within the poly bags. This results in a hardening of the insulation.

In order to restore the required water content, the cable lugs must be re-conditioned accordingly before processing.

STROMBELASTBARKEIT FÜR ISOLIERTE LEITUNGEN MIT KUPFERKERN UND ZUORDNUNG DER ÜBERSTROMSCHUTZ-ORGANE NACH VDE 250/4.64

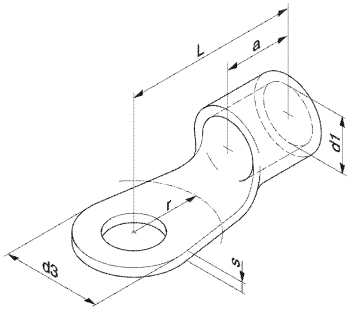
CURRENT RATING FOR COPPER CONDUCTORS IN INSULATED CABLES AND APPROPRIATE FUSES FOR OVERLOAD PROTECTION TO VDE 250/4.64

	Gruppe 1:	Gruppe 2:	Gruppe 3
	Eine oder mehrere in Rohr verlegte einadrige Leitungen.	Mehradritleitungen, z. B. Mantelleitungen, Rohrdrähte, Bleimantelleitungen, Stegleitungen, bewegliche Leitungen.	Einadrige, frei in Luft verlegte Leitungen, wobei die Leitungen mit Zwischenraum von mindestens Leitungsdurchmesser verlegt sind, sowie einadrige Verdrahtungen in Schalt- und Verteileranlagen und Schienenverteiler.
	Group 1:	Gruppe 2:	Gruppe 3
	One or several single stranded conductors layed in tubes.	Mehradritleitungen, z. B. Mantelleitungen, Rohrdrähte, Bleimantelleitungen, Stegleitungen, bewegliche Leitungen.	Einadrige, frei in Luft verlegte Leitungen, wobei die Leitungen mit Zwischenraum von mindestens Leitungsdurchmesser verlegt sind, sowie einadrige Verdrahtungen in Schalt- und Verteileranlagen und Schienenverteiler.

Leiterquerschnitt	Strombelastbarkeit	Stromsicherung	Strombelastbarkeit	Stromsicherung	Strombelastbarkeit	Stromsicherung
Wire size	Current rating	Fuses	Current rating	Fuses	Current rating	Fuses
mm ²	A	A	A	A	A	A
0,75				13	10	16
1	12	10	16	16	20	20
1,5	16	16	20	20	25	25
2,5	21	20	27	25	34	35
4	27	25	36	35	45	50
6	35	35	47	50	57	63
10	48	50	65	63	78	80
16	65	63	87	80	104	100
25	88	80	115	100	137	125
35	110	100	143	125	168	160
50	140	125	178	160	210	200
70	175	160	220	224	260	250
95	210	200	265	250	310	300
120	250	250	310	300	365	355
150			355	355	415	425
185			405	355	475	425
240			480	425	560	500
300			555	500	645	600
400					770	710
500					880	850

- Lötfreie Kabelschuhe
- ohne Isolation
- Solderless terminals
- non insulated

Bauform	Artikel-Nummer	DIN	Leiter- querschnitt	Bolzen	Abmessungen mm						Verp.-Einh. Stück
Supply condition	Part number	46234	Wire size mm ² AWG	Stud	Dimensions mm						Standard packing Piece
				M	S	Ø d 1	d 3	L	a	r	



RSQ 7180 A 2,5-0,5 *	●	0,1-<0,5	2,5	0,5	1,00	5,0	10,0	4,0	4,0	2000
RSQ 7180 A 3-0,5	●	26-22	3,0	0,5	1,00	5,0	10,0	4,0	4,5	2000
RSQ 7181 A 3,5-0,5 *	●		3,5	0,5	1,00	6,0	12,0	4,0	4,5	2000
RSQ 7182 A 5-0,5	●		5,0	0,5	1,00	8,0	12,0	4,0	6,5	2000
RSQ 7103 A 2,5-1 *	●	0,5-1	2,5	0,8	1,60	6,0	11,0	5,0	4,0	2000
RSQ 7103 A 3-1	●	20-18	3,0	0,8	1,60	6,0	11,0	5,0	4,5	2000
RSQ 7103 A 3,5-1	●		3,5	0,8	1,60	6,0	11,0	5,0	4,5	2000
RSQ 7104 A 4-1	●		4,0	0,8	1,60	8,0	12,0	5,0	6,0	2000
RSQ 7104 A 5-1	●		5,0	0,8	1,60	8,0	12,0	5,0	6,0	2000
RSQ 7105 A 5-1	●		5,0	0,8	1,60	10,0	13,0	5,0	6,5	2000
RSQ 7105 A 6-1			6,0	0,8	1,60	10,0	13,0	5,0	6,5	2000
RSQ 7158 A 6-1			6,0	0,8	1,60	11,0	15,0	5,0	7,5	1000
RSQ 7158 A 8-1			8,0	0,8	1,60	12,0	17,0	5,0	7,5	1000
RSQ 7159 A 3-2,5 *	●	>1-2,5	3,0	0,8	2,30	6,0	11,0	5,0	4,5	2000
RSQ 7159 A 3,5-2,5	●	16-14	3,5	0,8	2,30	6,0	11,0	5,0	4,5	2000
RSQ 7160 A 3,5-2,5 *			3,5	0,8	2,30	6,8	11,0	5,0	4,5	2000
RSQ 7108 A 4-2,5	●		4,0	0,8	2,30	8,0	12,0	5,0	6,0	2000
RSQ 7108 A 5-2,5			5,0	0,8	2,30	8,0	12,0	5,0	6,0	2000
RSQ 7109 A 5-2,5	●		5,0	0,8	2,30	10,0	14,0	5,0	6,5	2000
RSQ 7222 A 5-2,5 *			5,0	0,8	2,30	9,5	12,0	5,0	6,5	2000
RSQ 7109 A 6-2,5			6,0	0,8	2,30	10,0	14,0	5,0	7,5	2000
RSQ 7110 A 6-2,5	●		6,0	0,8	2,30	11,0	16,0	5,0	7,5	2000
RSQ 7162 A 8-2,5	●		8,0	0,8	2,30	14,0	17,0	5,0	10,0	2000
RSQ 7151 A 10-2,5			10,0	0,8	2,30	18,0	20,0	5,0	12,0	1000
RSQ 7151 A 12-2,5			12,0	0,8	2,30	18,0	20,0	5,0	12,0	1000
RSQ 7155 A 4-6	●	>2,5-6	4,0	1,0	3,60	8,0	14,0	6,0	6,0	1000
RSQ 7112 A 5-6	●	12-10	5,0	1,0	3,60	10,0	15,0	6,0	6,5	1000
RSQ 7114 A 6-6	●		6,0	1,0	3,60	11,0	16,0	6,0	7,5	1000
RSQ 7115 A 8-6	●		8,0	1,0	3,60	14,0	19,0	6,0	10,0	1000
RSQ 7117 A 10-6	●		10,0	1,0	3,60	18,0	21,0	6,0	12,0	1000
RSQ 7117 A 12-6			12,0	1,0	3,60	18,0	21,0	6,0	12,0	1000
RSQ 7119 A 4-10		>6-10	4,0	1,1	4,50	10,0	16,0	8,0	6,5	1000
RSQ 7119 A 5-10	●	8	5,0	1,1	4,50	10,0	16,0	8,0	6,5	1000
RSQ 7120 A 6-10	●		6,0	1,1	4,50	11,0	17,0	8,0	7,5	1000
RSQ 7121 A 8-10	●		8,0	1,1	4,50	14,0	20,0	8,0	10,0	500
RSQ 7122 A 10-10	●		10,0	1,1	4,50	18,0	21,0	8,0	12,0	500
RSQ 7123 A 12-10	●		12,0	1,1	4,50	22,0	23,0	8,0	13,0	500
RSQ 7213 A 12-10 *			12,0	1,2	4,50	31,7	34,0	8,5	18,0	500

Material: Cu, galv. verzinkt
Material: copper, electro-tinned

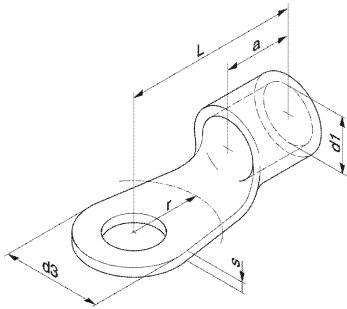
* auf Anfrage

* on request

- Lötfreie Kabelschuhe
- ohne Isolation

- Solderless terminals
- non insulated

Bauform	Artikel-Nummer	DIN	Leiter- querschnitt	Bolzen	Abmessungen mm						Verp.-Einh. Stück
Supply condition	Part number	46234	Wire size mm ² AWG	Stud	Dimensions mm						Standard packing Piece
				M	S	Ø d 1	d 3	L	a	r	



RSQ 7125 A 5-16	●	>10-16	5	1,2	5,8	11,0	20,0	10,0	7,5	500
RSQ 7125 A 6-16	●	6	6	1,2	5,8	11,0	20,0	10,0	7,5	500
RSQ 7126 A 8-16	●		8	1,2	5,8	14,0	22,0	10,0	10,0	500
RSQ 7127 A 10-16	●		10	1,2	5,8	18,0	24,0	10,0	12,0	500
RSQ 7128 A 12-16	●		12	1,2	5,8	22,0	26,0	10,0	13,0	250
RSQ 7226 A 12-16 *			12	1,5	5,8	31,6	35,7	10,5	18,0	250
RSQ 7156 A 5-25	●	>16-25	5	1,5	7,5	12,0	25,0	11,0	7,5	250
RSQ 7156 A 6-25	●	4	6	1,5	7,5	12,0	25,0	11,0	7,5	250
RSQ 7130 A 6-25 *			6	1,5	7,5	16,0	25,0	11,0	10,0	250
RSQ 7130 A 8-25	●		8	1,5	7,5	16,0	25,0	11,0	10,0	250
RSQ 7131 A 10-25	●		10	1,5	7,5	18,0	26,0	11,0	12,0	250
RSQ 7132 A 12-25	●		12	1,5	7,5	22,0	31,0	11,0	13,0	250
RSQ 7214 A 12-25 *			12	1,8	7,5	30,0	36,5	12,0	17,0	250
RSQ 7211 A 16-25	●		16	1,5	7,5	28,0	35,0	11,0	16,0	125
RSQ 7229 A 6-35	●	>25-35	6	1,6	9,0	15,0	26,0	12,0	9,5	250
RSQ 7134 A 8-35	●	2	8	1,6	9,0	16,0	26,0	12,0	10,0	250
RSQ 7175 A 10-35	●		10	1,6	9,0	18,0	27,0	12,0	12,0	250
RSQ 7135 A 12-35	●		12	1,6	9,0	22,0	31,0	12,0	13,0	125
RSQ 7212 A 16-35	●		16	1,6	9,0	28,0	36,0	12,0	16,0	125
RSQ 7187 A 16-35 *			16	1,8	9,0	30,0	37,5	14,0	17,0	125
RSQ 7187 A 20-35 *			20	1,8	9,0	30,0	37,5	14,0	17,0	125
RSQ 7136 A 6-50	●	>35-50	6	1,8	11,0	18,0	34,0	16,0	10,0	125
RSQ 7136 A 8-50	●	1/0	8	1,8	11,0	18,0	34,0	16,0	10,0	125
RSQ 7136 A 10-50 *	●		10	1,8	11,0	18,0	34,0	16,0	12,0	125
RSQ 7137 A 12-50	●		12	1,8	11,0	22,0	36,0	16,0	13,0	125
RSQ 7139 A 16-50	●		16	1,8	11,0	28,0	40,0	16,0	16,0	125
RSQ 7193 A 16-50 *			16	2,0	11,0	32,0	41,5	18,0	18,0	250
RSQ 7193 A 20-50 *			20	2,0	11,0	32,0	41,5	18,0	18,0	100
RSQ 7140 A 6-70	●	>50-70	6	2,0	13,0	22,0	38,0	18,0	12,0	100
RSQ 7140 A 8-70	●	1/0-2/0	8	2,0	13,0	22,0	38,0	18,0	12,0	100
RSQ 7140 A 10-70	●		10	2,0	13,0	22,0	38,0	18,0	12,0	100
RSQ 7140 A 12-70	●		12	2,0	13,0	22,0	38,0	18,0	13,0	100
RSQ 7142 A 16-70	●		16	2,0	13,0	28,0	42,0	18,0	16,0	100
RSQ 7188 A 16-70 *			16	2,0	13,0	32,0	45,0	18,0	18,0	100
RSQ 7188 A 20-70 *			20	2,0	13,0	32,0	45,0	18,0	18,0	100
RSQ 7144 A 8-95	●	>70-95	8	2,5	15,0	24,0	42,0	20,0	12,0	100
RSQ 7144 A 10-95	●	3/0	10	2,5	15,0	24,0	42,0	20,0	12,0	100
RSQ 7177 A 10-95 *			10	2,3	15,0	27,0	41,0	20,0	12,0	100
RSQ 7144 A 12-95	●		12	2,5	15,0	24,0	42,0	20,0	13,0	100
RSQ 7177 A 12-95 *			12	2,3	15,0	27,0	41,0	20,0	13,0	100
RSQ 7145 A 16-95	●		16	2,5	15,0	28,0	44,0	20,0	16,0	100
RSQ 7177 A 16-95 *			16	2,3	15,0	27,0	41,0	20,0	16,0	100

Material: Cu, galv. verzinkt

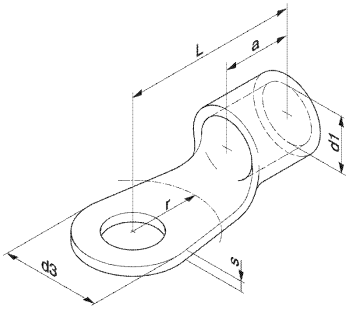
Material: copper, electro-tinned

* auf Anfrage

* on request

- Lötfreie Kabelschuhe
- ohne Isolation
- Solderless terminals
- non insulated

Bauform Supply condition	Artikel-Nummer Part number	DIN 46234	Leiter- querschnitt Wire size mm ² AWG	Bolzen Stud M	Abmessungen mm Dimensions mm						Verp.-Einh. Stück Standard packing Piece
					S	Ø d 1	d 3	L	a	r	



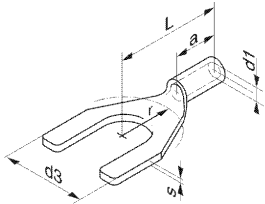
RSQ 7146 A 8-120 *	●	>95-120	8	3,0	16,5	24,0	44,0	22,0	12,0	50
RSQ 7146 A 10-120	●		10	3,0	16,5	24,0	44,0	22,0	12,0	50
RSQ 7146 A 12-120	●	4/0	12	3,0	16,5	24,0	44,0	22,0	13,0	50
RSQ 7147 A 16-120 *	●		16	3,0	16,5	28,0	48,0	22,0	16,0	50
RSQ 7225 A 16-120 *			16	2,6	16,5	32,0	53,0	21,0	20,0	50
RSQ 7225 A 20-120 *			20	2,6	16,5	32,0	53,0	21,0	20,0	50
RSQ 7149 A 10-150	●	>120-150	10	3,2	19,0	30,0	50,0	24,0	13,0	50
RSQ 7149 A 12-150	●	250-300	12	3,2	19,0	30,0	50,0	24,0	13,0	50
RSQ 7149 A 16-150	●	MCM	16	3,2	19,0	30,0	50,0	24,0	16,0	50
RSQ 7215 A 18-150 *			18	3,2	19,0	36,0	63,0	27,0	20,0	50
RSQ 7215 A 20-150 *			20	3,2	19,5	36,0	63,0	27,0	20,0	50

* auf Anfrage

* on request

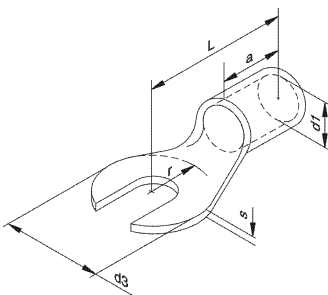
- Lötfreie Kabelschuhe
- ohne Isolation
- Solderless terminals
- non insulated

Bauform Supply condition	Artikel-Nummer Part number	Leiter- querschnitt Wire size mm ² AWG	Bolzen Stud M	Abmessungen mm Dimensions mm						Verp.-Einh. Stück Standard packing Piece
				S	Ø d 1	d 3	L	a	r	



Material: Cu, galv. verzinkt
Material: copper, electro-tinned

RSQ 7103 C 3-1	0,5-1	3	0,8	1,6	6,0	11,0	5,0	4,5	2000
RSQ 7104 C 4-1	20-18	4	0,8	1,6	8,0	12,0	5,0	6,0	2000
RSQ 7105 C 5-1 *		5	0,8	1,6	10,0	13,0	5,0	6,5	2000
RSQ 7108 C 4-2,5	>1-2,5	4	0,8	2,3	8,0	12,0	5,0	6,0	2000
RSQ 7109 C 5-2,5	16-14	5	0,8	2,3	10,0	14,0	5,0	6,5	2000
RSQ 7110 C 6-2,5 *		6	0,8	2,3	11,0	16,0	5,0	7,5	2000
RSQ 7155 C 4-6	>2,5-6	4	1,0	3,6	8,0	14,0	6,0	6,0	1000
RSQ 7112 C 5-6	12-10	5	1,0	3,6	10,0	15,0	6,0	6,5	1000
RSQ 7114 C 6-6 *		6	1,0	3,6	11,0	16,0	6,0	7,5	1000
RSQ 7115 C 8-6 *		8	1,0	3,6	14,0	19,0	6,0	10,0	1000



Material: Cu, galv. verzinkt
Material: copper, electro-tinned

RSQ 7119 C 4-10 *	>6-10	4	1,1	4,5	10,0	16,0	8,0	6,5	1000
RSQ 7119 C 5-10	8	5	1,1	4,5	10,0	16,0	8,0	6,5	1000
RSQ 7120 C 6-10 *		6	1,1	4,5	11,0	17,0	8,0	7,5	1000
RSQ 7125 C 6-16 *	>10-16	6	1,2	5,8	11,0	20,0	10,0	7,5	500
	6								

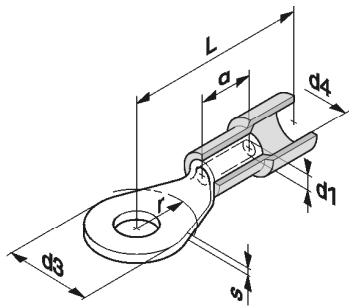
* auf Anfrage
* on request

- Lötfreie Kabelschuhe mit
- Polyamid-Hülsen

- Solderless terminals
- Polyamide insulated

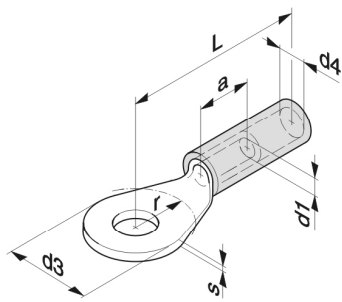
Baupform Supply condition	Artikel-Nummer Part number	DIN 46237	Leiter- querschnitt Wire size mm ² AWG	Kennfarbe Isolation Colour code insulation	Bolzen Stud M	Abmessungen mm Dimensions mm							Verp.-Einh. Stück Standard packing Piece
						S	Ø d 1	d 3	Ø d 4	L	a	r	

easy-entry



RSY 7180 A 3-0,5			0,1-<0,5	gelb	3,0	0,5	1,0	5,0	2,0	14,0	4,0	5,0	2000
RSY 7182 A 5-0,5			26-22	yellow	5,0	0,5	1,0	8,0	2,0	15,0	4,0	6,5	2000
RSY 7103 A 2,5-1 *	●		0,5-1	rot	2,5	0,8	1,6	6,0	4,1	16,0	5,0	4,0	1000
RSY 7103 A 3-1	●		20-16	red	3,0	0,8	1,6	6,0	4,1	16,0	5,0	4,5	1000
RSY 7103 A 3,5-1	●				3,5	0,8	1,6	6,0	4,1	16,0	5,0	4,5	1000
RSY 7104 A 4-1	●				4,0	0,8	1,6	8,0	4,1	17,0	5,0	6,0	1000
RSY 7104 A 5-1					5,0	0,8	1,6	8,1	4,1	18,0	5,0	6,5	1000
RSY 7105 A 5-1	●				5,0	0,8	1,6	10,0	4,1	18,0	5,0	6,5	1000
RSY 7158 A 6-1					6,0	0,8	1,6	11,0	4,1	21,0	5,0	7,5	1000
RSY 7158 A 8-1					8,0	0,8	1,6	11,7	4,1	22,0	5,0	10,0	1000
RSY 7159 A 3-2,5	●		1,5-2,5	blau	3,0	0,8	2,3	6,0	4,5	17,0	5,0	4,5	1000
RSY 7159 A 3,5-2,5 *	●		14	blue	3,5	0,8	2,3	6,0	4,5	17,0	5,0	4,5	1000
RSY 7108 A 4-2,5	●				4,0	0,8	2,3	8,0	4,5	18,0	5,0	6,0	1000
RSY 7108 A 5-2,5					5,0	0,8	2,3	8,6	4,5	18,8	5,0	6,5	1000
RSY 7109 A 5-2,5	●				5,0	0,8	2,3	10,0	4,5	20,0	5,0	6,5	1000
RSY 7110 A 6-2,5	●				6,0	0,8	2,3	11,0	4,5	22,0	5,0	7,5	1000
RSY 7162 A 8-2,5	●				8,0	0,8	2,3	14,0	4,5	23,0	5,0	10,0	1000
RSY 7151 A 10-2,5					10,0	0,8	2,3	18,0	4,5	24,0	5,0	12,0	1000
RSY 7151 A 12-2,5 *					12,0	0,8	2,3	19,2	4,5	27,0	5,0	12,0	1000
RSY 7155 A 4-6	●		4-6	gelb	4,0	1,0	3,6	8,0	6,5	20,0	6,0	6,0	1000
RSY 7112 A 5-6	●		10	yellow	5,0	1,0	3,6	10,0	6,5	21,0	6,0	6,5	1000
RSY 7114 A 6-6	●				6,0	1,0	3,6	11,0	6,5	22,0	6,0	7,5	1000
RSY 7115 A 8-6	●				8,0	1,0	3,6	14,0	6,5	25,0	6,0	10,0	1000
RSY 7117 A 10-6	●				10,0	1,0	3,6	18,0	6,5	27,0	6,0	12,0	500
RSY 7117 A 12-6					12,0	1,0	3,6	19,2	6,5	30,0	6,0	12,0	500

Material: Cu, galv. verzinkt
Material: copper, electro-tinned



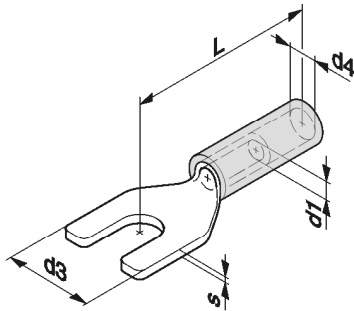
RSY 7128 A 12-16 *			>10-16 6	blau blue	12	1,2	5,8	22,0	8,0	36,0	10,0	13,0	125
RSY 7136 A 6-50			>35-50	blau blue	6	1,8	11,0	18,0	14,6	50,0	16,0	10,0	100
RSY 7136 A 10-50			1		10	1,8	11,0	18,0	14,6	50,0	16,0	12,0	100
RSY 7137 A 12-50 *					12	1,8	11,0	22,0	14,6	52,0	16,0	13,0	50
RSY 7140 A 8-70 *			>50-70	gelb yellow	8	2,0	13,0	22,0	16,5	54,0	18,0	12,0	50
RSY 7140 A 10-70 *			1/0-2/0		10	2,0	13,0	22,0	16,5	54,0	18,0	12,0	50
RSY 7140 A 12-70 *					12	2,0	13,0	22,0	16,5	54,0	18,0	13,0	50
RSY 7177 A 10-95 *			>70-95	rot red	10	2,3	15,0	27,0	18,5	56,0	18,5	12,0	25
RSY 7177 A 12-95 *			3/0		12	2,3	15,0	27,0	18,5	56,0	18,5	13,0	25
RSY 7177 A 16-95 *					16	2,3	15,0	27,0	18,5	56,0	18,5	16,0	25
RSY 7176 A 12-120 *			>95-120	blau blue	12	2,6	16,5	28,5	21,0	59,0	22,0	13,0	25
RSY 7176 A 16-120 *			4/0-250		16	2,6	16,5	28,5	21,0	59,0	22,0	16,0	25
			MCM										

* auf Anfrage

* on request

- Lötfreie Kabelschuhe
- mit Polyamid-Hülsen
- Solderless terminals
- Polyamide insulated

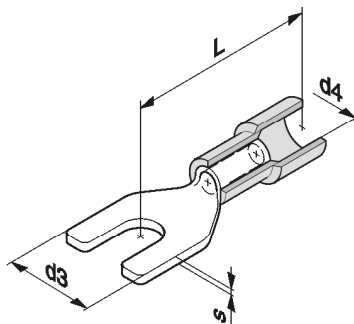
Bauform Supply condition	Artikel-Nummer Part number	Leiter- querschnitt Wire size mm ² AWG	Kennfarbe Isolation Colour code insulation	Bolzen Stud M	Abmessungen mm Dimensions mm					Verp.-Einh. Stück Standard packing Piece
					S	Ø d 1	d 3	Ø d 4	L	



Material: Cu, galv. verzinkt
Material: copper, electro-tinned

RSY 7180 C 3-0,5 *	0,1-<0,5 26-22	gelb yellow	3,0	0,5	1,0	5,0	2,0	14	2000
---------------------------	-------------------	----------------	-----	-----	-----	-----	-----	----	------

easy-entry



Material: Cu, galv. verzinkt
Material: copper, electro-tinned

RSY 7103 C 3-1	0,5-1 20-16	rot red	3,0	0,8	1,6	6,0	4,1	16	1000
RSY 7103 C 3,5-1			3,5	0,8	1,6	6,0	4,1	16	1000
RSY 7104 C 4-1			4,0	0,8	1,6	8,0	4,1	17	1000
RSY 7105 C 5-1	1,5-2,5	blau blue	5,0	0,8	1,6	10,0	4,1	18	1000
RSY 7159 C 3-2,5 *			3,0	0,8	2,3	6,0	4,5	17	1000
RSY 7108 C 4-2,5			4,0	0,8	2,3	8,0	4,5	18	1000
RSY 7109 C 5-2,5			5,0	0,8	2,3	10,0	4,5	20	1000
RSY 7110 C 6-2,5 *	4-6	gelb yellow	6,0	0,8	2,3	11,0	4,5	22	1000
RSY 7155 C 4-6			4,0	1,0	3,6	8,0	6,5	20	1000
RSY 7112 C 5-6 *			5,0	1,0	3,6	10,0	6,5	22	1000
RSY 7114 C 6-6 *	10		6,0	1,0	3,6	11,0	6,5	23	1000

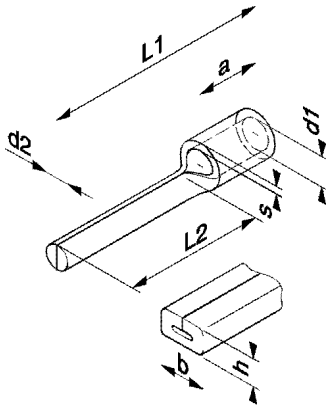
* auf Anfrage
* on request

STIFTKABELSCHUHE PIN TERMINALS

- Lötfreie Stiftkabelschuhe
- ohne Isolation

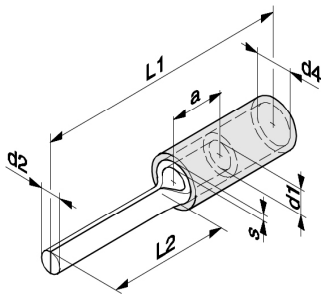
- Solderless pin terminals
- non insulated

Bauform Supply condition	Artikel-Nummer Part number	DIN 46230	Leiter- querschnitt Wire size mm ² AWG	Kennfarbe Isolation Colour code insulation	Abmessungen mm										Verp.-Einh. Stück Standard packing Piece
					Dimensions mm										
					Ø d1	Ø d2	Ø d4	b	h	L1	L2	a			
	RSQ 5338-0,5	●	0,1-<0,5 26-22		0,5	1,0	1,4	-	-	14,0	8,0	4,0	2000		
	RSQ 5338-1	●	0,5-1		0,8	1,6	1,9	-	-	17,0	10,0	5,0	2000		
	RSQ 5338.001-1 *		20-18		0,8	1,6	1,9	-	-	15,0	8,0	5,0	2000		
	RSQ 5338.002-1 *				0,8	1,6	1,9	-	-	12,3	5,0	5,0	2000		
	RSQ 5338-2,5	●	>1-2,5		0,8	2,3	1,9	-	-	17,0	10,0	5,0	2000		
	RSQ 5338.001-2,5 *		16-14		0,8	2,3	1,9	-	-	13,5	5,0	5,0	2000		
	RSQ 5338.002-2,5 *				0,8	2,3	1,9	-	-	22,0	14,0	5,0	2000		
	RSQ 5338-6	●	>2,5-6 12-10		1,0	3,6	2,7	-	-	20,0	10,0	6,0	1000		
	RSQ 5338-10 *	●	>6-10 8		1,1	4,5	-	4,3	2,4	22,0	12,0	8,0	1000		
	RSQ 5338-16 *	●	>10-16 6		1,2	5,8	-	5,5	2,6	26,0	13,0	10,0	500		

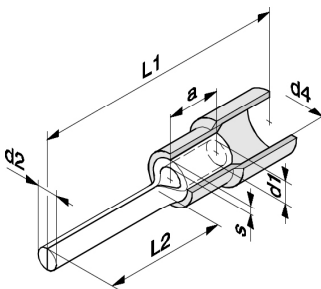


Material: Cu, galv. verzinkt
Material: copper, electro-tinned

Lötfreie Stiftkabelschuhe mit Polyamid-Hülsen Solderless pin terminals, Polyamide insulated



easy-entry



Material: Cu, galv. verzinkt
Material: copper, electro-tinned

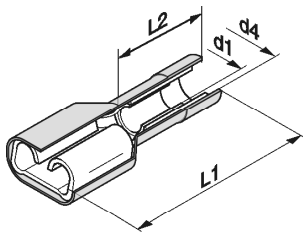
Artikel-Nummer Part number	DIN 46231	Leiter- querschnitt Wire size mm ² AWG	Kennfarbe Isolation Colour code insulation	Abmessungen mm										Verp.-Einh. Stück Standard packing Piece
				Dimensions mm										
				Ø d1	Ø d2	Ø d4	b	h	L1	L2	a			
	RSY 5338-0,5		0,1-0,25 26-24	gelb yellow	0,5	1,0	1,4	2,0			18,0	8,0	4,0	2000
	RSY 5338-2,5	●	1,5-2,5	blau blue	0,8	2,3	1,9	4,3			23,0	10,0	5,0	1000
	RSY 5338.001-2,5 *		14		0,8	2,3	1,9	4,3			18,0	5,0	5,0	1000
	RSY 5338.002-2,5 *				0,8	2,3	1,9	4,3			28,0	15,0	5,0	1000
	RSY 5338-6	●	4-6 10	gelb yellow	1,0	3,6	2,7	6,4			26,0	10,0	6,0	1000

* auf Anfrage
* on request

- Vollisolierte Flachsteckhülsen
- Polyamid und PVC
- Complete pre-insulated receptacles
- Polyamide and PVC

Bauform Supply condition	Artikel-Nummer Part number	Leiter- querschnitt Wire size mm ² AWG	Kennfarbe Isolation Colour code insulation	Steck- dicke Tab thickness mm	Abmessungen mm Dimensions mm				Verp.-Einh. Stück Standard packing Piece
					Ø d 1	Ø d 4	L 1	L 2	

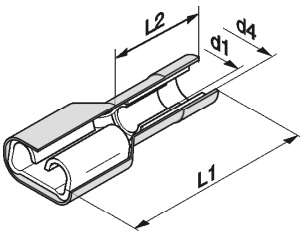
Polyamid



Material: CuZn, galv. verzinkt
material: CuZn, electro-tinned

RSVY 7540 F 6,3-1 Polyamid	0,5-1,5 20-16	rot red			1,7	4,1	21,0	10,0	1000
RSVY 7541 F 6,3-2,5 Polyamid	1,5-2,5 14	blau blue			2,3	4,8	21,0	10,0	1000

PVC



Kupfer-Hülse
Copper-bush

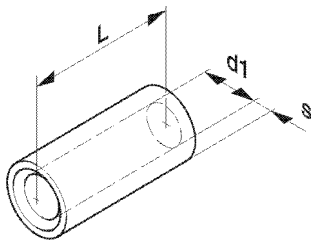
RSVP 7543 F 6,3-1 PVC	0,5-1,5 20-16	rot red			1,7	4,1	22,0	10,0	1000
RSVP 7544 F 6,3-2,5 PVC	1,5-2,5 14	blau blue			2,3	4,8	22,5	11,0	1000

PARALLEL-VERBINDER PARALLEL SPLICES

- Lötfreie Parallel-Verbinder
- ohne Isolation

- Solderless parallel splices
- non insulated

Bauporm Supply condition	Artikel-Nummer Part number	DIN 46341	Leiter- querschnitt Wire size mm ² AWG	Abmessungen mm Dimensions mm			Verp.-Einh. Stück Standard packing Piece
				S	Ø d 1	L	

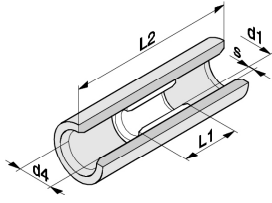


EHQ 524-0,5			0,1-<0,5 26-22	0,4	1,2	5,0	2000
EHQ 450-1	●		0,5-1 20-18	0,8	1,6	7,0	2000
EHQ 450.001-1	●		0,5-1 20-18	0,8	1,6	5,0	2000
EHQ 451-2,5	●		>1-2,5 16-14	0,8	2,3	7,0	2000
EHQ 451.001-2,5	●		>1-2,5 16-14	0,8	2,3	5,0	2000
EHQ 452-6	●		>2,5-6 12-10	1,0	3,6	7,0	2000
EHQ 456-10	●		>6-10 8	1,1	4,5	9,0	1000
EHQ 457-16	●		>10-16 6	1,2	5,8	10,0	1000
EHQ 484-25	●		>16-25 4	1,5	7,5	11,5	500
EHQ 485-35	●		>25-35 2	1,6	9,0	12,0	250
EHQ 477-50	●		>35-50 1	1,8	11,0	16,0	250
EHQ 478-70	●		>50-70 1/0-2/0	2,0	13,0	18,0	125
EHQ 479-95	●		>70-95 3/0	2,5	15,0	20,0	100
EHQ 517-120 *	●		>95-120 4/0-250 MCM	3,0	16,5	22,0	100
EHQ 518-150*	●		>120-150 250-300 MCM	3,2	19,0	24,0	50

Material: Cu, galv. verzinkt
Material: copper, electro-tinned

* auf Anfrage
* on request

- Lötfreie Parallel-Verbinder
- mit Polyamid-Hülsen
- Solderless parallel splices
- Polyamide insulated

Bauform Supply condition	Artikel-Nummer Part number	Leiter- querschnitt Wire size mm ² AWG	Kennfarbe Isolation Colour code insulation	Abmessungen mm Dimensions mm					Verp.-Einh. Stück Standard packing Piece
				S	Ø		L 1	L 2	
					d 1	d 4			
	EHY 524-0,5*	0,1-<0,5 26-22	gelb yellow	0,4	1,2	2,0	5,0	13,0	2000
	EHY 450-1	0,5-1,5 20-16	rot red	0,8	1,6	3,4	7,0	17,0	1000
	EHY 451-2,5	>1,5-2,5 16-14	blau blue	0,8	2,3	4,0	7,0	17,0	1000
	EHY 452-6	>4-6 10	gelb yellow	1,0	3,6	5,6	7,0	21,0	1000
Material: Cu, galv. verzinkt Material: copper, electro-tinned									

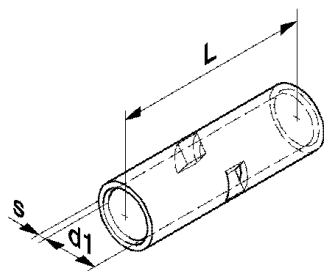
* auf Anfrage
* on request

SERIEN-VERBINDER BUTT SPLICES

- Lötfreie Serien-Verbinder
- ohne Isolation

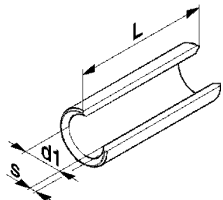
- Solderless butt splices
- non insulated

Bauform Supply condition	Artikel-Nummer Part number	DIN 46341	Leiter- querschnitt Wire size mm ² AWG	Abmessungen mm Dimensions mm			Verp.-Einh. Stück Standard packing Piece
				S	Ø d 1	L	



Material: Cu, galv. verzinkt
Material: copper, electro-tinned

Sonderausführung
Special version



EHQ 560-0,5		0,1-<0,5 26-22	0,4	1,1	12,0	2000
EHQ 453-1	●	0,5-1 20-18	0,8	1,6	14,6	2000
EHQ 454-2,5	●	>1-2,5 16-14	0,8	2,3	14,6	2000
EHQ 455-6	●	>2,5-6 12-10	1,0	3,6	14,6	1000
EHQ 460-10	●	>6-10 8	1,1	4,5	20,0	500
EHQ 461-16	●	>10-16 6	1,2	5,8	23,0	500
EHQ 486-25	●	>16-25 4	1,5	7,5	25,0	250
EHQ 487-35	●	>25-35 2	1,6	9,0	28,0	250
EHQ 480-50	●	>35-50 1	1,8	11,0	37,0	125
EHQ 481-70	●	>50-70 1/0-2/0	2,0	13,0	42,0	100
EHQ 482-95	●	>70-95 3/0	2,5	15,0	48,0	50
EHQ 519-120 *	●	>95-120 4/0-250 MCM	3,0	16,5	52,0	50
EHQ 520-150 *	●	>120-150 250-300 MCM	3,2	19,0	56,0	25

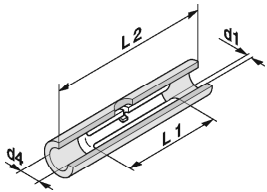
* auf Anfrage

* on request

- Lötfreie Serien-Verbinder
- mit Polyamid-Hülsen

- Solderless butt splices
- Polyamide insulated

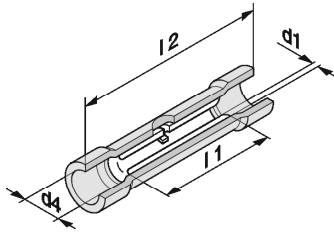
Bauform Supply condition	Artikel-Nummer Part number	Leiter- querschnitt Wire size mm ² AWG	Kennfarbe Isolation Colour code insulation	Abmessungen mm Dimensions mm				Verp.-Einh. Stück Standard packing Piece
				Ø	Ø	L 1	L 2	
				d 1	d 4			



Material: Cu, galv. verzinkt
Material: copper, electro-tinned

EHY 560-0,5 *	0,1-<0,5 26-22	gelb yellow	1,1	2,0	12,0	20,0	2000
EHY 453-1 *	0,5-1,5 20-16	rot red	1,6	3,4	14,6	25,0	1000
EHY 454-2,5 *	>1,5-2,5 14	blau blue	2,3	4,0	14,6	25,0	1000
EHY 455-6 *	>4-6 10	gelb yellow	3,6	5,6	14,6	27,0	500

easy-entry



Material: Cu, galv. verzinkt
Material: copper, electro-tinned

EHY 453.40-1	0,5-1,5 20-16	rot red	1,6	4,0	15,0	26,0	1000
EHY 454.44-2,5	>1,5-2,5 14	blau blue	2,3	4,4	15,0	26,0	1000
EHY 454.51-2,5 *			2,3	5,1	15,0	25,0	1000
EHY 455.64-6	>4-6 10	gelb yellow	3,6	6,4	15,0	27,0	500

* auf Anfrage

* on request

VERARBEITUNGSMÖGLICHKEITEN TERMINATING TOOLS

- Kabelschuhe, Parallel-, Serien-, Endverbinder, Flachstecker, Rundstecker, Flachsteckhülsen, Rundsteckhülsen

- Terminals, Parallel splices, Butt splices, Butt end splices, Tabs, Plugs, Receptacles and sockets

Leiter- querschnitt Wire size mm ²	AWG	Produkt- gruppe Product group	WZ 100	WZ 30 / WZ 30 L	WZ 130	WZ 36	WZ 37	Auf Anfrage / On request
0,1 - 1	26 - 16	RSY/EHY						●
0,1 - 10	26 - 8	RSQ/EHQ	●	●	●			
0,5 - 6	20 - 10	RSY/EHY	●	●	●			
6 - 70	8 - 2/0	RSQ/EHQ				●		
6 - 70	8 - 2/0	RSY/EHY				●		
6 - 150	8 - 300 MCM	RSQ/EHQ RSY/EHY					●	
6 - 240	8 - 500 MCM	RSQ/EHQ RSY/EHY						
10 - 35	8 - 2	RSQ/EHQ						
120 - 300	300 - 600 MCM	RSQ/EHQ						

- WZ 5

MERKMALE

Geeignet für

- Flexible, feindrähtige Leiter
- Massive Leiter bis 6 mm²
- Zweidrahtleitungen
- Telefonleitungen
- Lichtwellenleiter und Leiter mit dicken und dünnen Isolierungen

- WZ 5

MAIN FEATURES

Suitable for

- Flexible, multi-stranded cable
- Solid cable up to 6 mm²
- Conductor with two inner cables
- Telephone cable
- Fibre optics and conductors with thick and thin insulation



TECHNISCHE DATEN

Leiterquerschnitt DIN	0,1-6 mm ²
AWG	26-10
Gewicht	0,145 kg
Länge	200 mm

TECHNICAL DATA

Wire size DIN	0,1-6 mm ²
AWG	26-10
Weight	0,145 kg
Length	200 mm

- WZ 1S - WZ 1E mit Messersätzen

MERKMALE

- WZ 1S Eindrähtig Ø 2,3-2,8-3,8 mm
Mehrdrahtig 2,5-4,0-6,0 mm²
- WZ 1E Eindrähtig Ø 0,8-1,0-1,4-1,8-2,3-2,8 mm
Mehrdrahtig 0,5-0,75-1,0-1,5-2,5-4,0 mm²

- WZ 1S - WZ 1E with sets of cutters

MAIN FEATURES

- WZ 1S Single strand Ø 2,3-2,8-3,8 mm
Multi strand 2,5-4,0-6,0 mm²
- WZ 1E Single strand Ø 0,8-1,0-1,4-1,8-2,3-2,8 mm
Multi strand 0,5-0,75-1,0-1,5-2,5-4,0 mm²



TECHNISCHE DATEN

Leiterquerschnitt DIN	0,5-6 mm ²
AWG	20-10
Gewicht	0,390 kg
Länge	175 mm

TECHNICAL DATA

Wire size DIN	0,5-6 mm ²
AWG	20-10
Weight	0,390 kg
Length	175 mm



- WZ 100

Zur Verarbeitung von lötfreien

- Kabelschuhen
- Parallel- und Serienvbindern
- Flachsteckhülsen und Flachsteckern
- Aderendhülsen

MERKMALE

- Die Zange ist ein Grundwerkzeug mit austauschbaren Gesenken
- Das ergonomische Design der Griffe bewirkt eine sichere Handhabung
- Austauschbare Gesenke auch einsetzbar auf WZ 30 und WZ 130
- Hochfester Spezialstahl garantiert eine Mindesthaltbarkeit von 50.000 Zyklen
- Integrierte, entriegelbare Zwangssperre sichert das vollständige Crimpen

TECHNISCHE DATEN

Leiterquerschnitt DIN	max. 6 mm ² (10 mm ² für Kabelschuhe je nach Gesenk)
AWG	10 (AWG 8 für Kabelschuhe je nach Gesenk)
Länge	225 mm
Breite	75 mm
Hub	10 mm
Gewicht	0,490 kg

- WZ 100

For attaching solderless

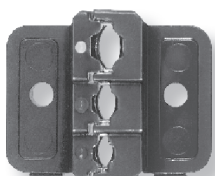
- Terminals
- Parallel and butt splices
- Receptacles and tabs
- End splices

MAIN FEATURES

- This is a basic tool head with interchangeable die sets
- The ergonomic handle design allows for a safe handling of the tool
- Interchangeable die sets suitable for WZ 30 and WZ 130
- High tempered steel guarantees a minimum life cycle of 50.000 crimps
- Integrated, reusable safety-catch guarantees reliable crimping

TECHNICAL DATA

Wire size DIN	6 mm ² max. (10 mm ² for terminals depending on die set)
AWG	10 (AWG 8 for terminals depending on die set)
Length	225 mm
Width	75 mm
Stroke Height	10 mm
Weight	0.490 kg



Die entsprechenden Einsätze und technischen Informationen entnehmen Sie bitte der Tabelle auf Seite 25

Please choose the required dies and technical information from the chart on page 25.

- WZ 30 – WZ 30 L

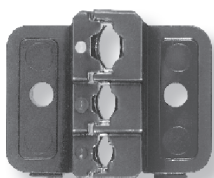
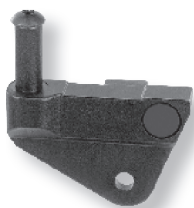
Zur Verarbeitung von lötfreien

- Kabelschuhen
- Parallel- und Serienvierbindern
- Flachsteckhülsen und Flachsteckern
- Aderendhülsen
- Rohrkabelschuhen

- WZ 30 – WZ 30 L

For attaching solderless

- Terminals
- Parallel and butt splices
- Receptacles and tabs
- End splices
- Cable lugs



MERKMALE

- Die Zange ist ein Grundwerkzeug mit austauschbaren Gesenken und Artikelführungen
- Das ergonomische Design der Griffe bewirkt eine sichere Handhabung
- Austauschbare Gesenke einsetzbar auf WZ 100 sowie WZ 130, austauschbare Artikelführung einsetzbar auf WZ 130
- Lieferbar mit kurzen oder langen Griffen
- Hochfester Spezialstahl garantiert eine Mindesthaltbarkeit von 50.000 Zyklen
- Das Linear-Crimpsystem ermöglicht eine optimale Verarbeitung
- Verbesserte Kraftübertragung durch Verlagerung des Schwerpunktes

TECHNISCHE DATEN

Leiterquerschnitt DIN	max. 6 mm ² Kurze Version (16 mm ² Lange Version)
AWG	AWG 10 Kurze Version (AWG 8 Lange Version)
Länge	220 mm Kurze Version 270 mm Lange Version
Breite	70 mm
Hub	10 mm
Gewicht	0,590 kg Kurze Version 0,650 kg Lange Version

Die entsprechenden Einsätze und technischen Informationen entnehmen Sie bitte der Tabelle auf Seite 25

MAIN FEATURES

- This is a basic tool head with interchangeable die sets and parts locating devices
- The ergonomic handle design allows for a safe handling of the tool
- Interchangeable die sets suitable for WZ 100 as well as WZ 130, interchangeable locating devices suitable for WZ 130
- Available with short and long handles
- High tempered steel guarantees a minimum life cycle of 50.000 crimps
- The linear stroke crimp system produces high-quality terminations
- Improved power transmission due to displaced center of gravity

TECHNICAL DATA

Wire size DIN	6 mm ² max. short version (16 mm ² long version)
AWG	AWG 10 short version (AWG 8 long version)
Length	220 mm short version 270 mm long version
Width	70 mm
Stroke Height	10 mm
Weight	0.590 kg short version 0.650 kg long version

Please choose the required dies and technical information from the chart on page 25.



WZ 130

Zur Verarbeitung von lötfreien

- Kabelschuhen
- Parallel- und Serienvbindern
- Flachsteckhülsen und Flachsteckern
- Aderendhülsen
- Rohrkabelschuhen

MERKMALE

- Dieser Werkzeugkopf ist ein Grundwerkzeug mit austauschbaren Gesenken und Artikelführungen
- Austauschbare Gesenke einsetzbar auf WZ 100 sowie WZ 30, austauschbare Artikelführung einsetzbar auf WZ 30
- Hochfester Spezialstahl garantiert eine Mindesthaltbarkeit von 50.000 Zyklen
- Das Linear-Crimpsystem ermöglicht eine optimale Verarbeitung

TECHNISCHE DATEN

Leiterquerschnitt DIN	max. 6 mm ² (10 mm ² für Kabelschuhe je nach Gesenk)
AWG	10 (AWG 8 für Kabelschuhe je nach Gesenk)
Länge	114 mm
Breite	30 mm
Hub	10 mm
Gewicht	0,630 kg

WZ 130

For attaching solderless

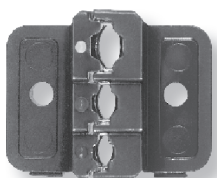
- Terminals
- Parallel and butt splices
- Receptacles and tabs
- End splices
- Cable lugs

MAIN FEATURES

- This is a basic tool head with interchangeable die sets and parts locating devices
- Interchangeable die sets suitable for WZ 100 as well as WZ 30, interchangeable locating devices suitable for WZ 30
- High tempered steel guarantees a minimum life cycle of 50.000 crimps
- The linear stroke crimp system produces high-quality terminations

TECHNICAL DATA

Wire size DIN	6 mm ² max. (10 mm ² for terminals depending on die set)
AWG	10 (AWG 8 for terminals depending on die set)
Length	114 mm
Width	30 mm
Stroke Height	10 mm
Weight	0.630 kg



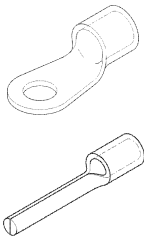
Die entsprechenden Einsätze und technischen Informationen entnehmen Sie bitte der Tabelle auf Seite 25

Please choose the required dies and technical information from the chart on page 25.

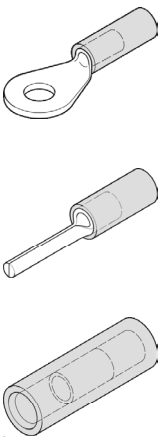
- WZ 100
- WZ 30
- WZ 130

- WZ 100
- WZ 30
- WZ 130

Artikel	Einsätze	Produktgruppe	Leiterquerschnitt	AWG	Mit Artikel-führung	Einsetzbar auf		
Parts	Die sets	Product group	Wire size mm ²		With parts locating device	Suitable for		
						WZ 100	WZ 30	WZ 130



WZ 100-E 66	Kabelschuhe, Verbinder z. B. DIN 46230, 46234 Terminals, splices e.g. DIN 46230, 46234	0,1-0,5	26-22		●	●	●
		0,5-2,5	22-14				
		4,0-6,0	12-10				
		10,0	8				
WZ 30-10-16		10-16	8-6			●*	●
WZ 100-E 41		0,1-0,5	26-22		●	●	●



WZ 100-E 41	Kabelschuhe mit Isolation Terminals pre insulated	0,1-0,5	26-22		●	●	●
WZ 100-E 44	Kabelschuhe mit Isolation Rot, Blau, Gelb DIN 46231, 46237, 46245	0,5-1,5	20-18		●	●	●
		1,5-2,5	16-14				
		4,0-6,0	12-10				
WZ 30-E 44	Terminals pre insulated red, blue, yellow DIN 46231, 46237, 46245	0,5-1,5	20-18	●		●	●
		1,5-2,5	16-14				
		4,0-6,0	12-10				
WZ 100-111-112-113	Kabelschuhe mit Isolation Rot, Blau, Gelb, ohne Isolationsvercrimpung	0,5-1,5	20-18		●	●	●
		1,5-2,5	16-14				
		4,0-6,0	12-10				
WZ 30-111-112-113	Terminals pre insulated red, blue, yellow without insulation crimp	0,5-1,5	20-18			●	●
		1,5-2,5	16-14				
		4,0-6,0	12-10				

* Lange Version / Long version



- WZ 36

Zur Verarbeitung von lötfreien

- Kabelschuhen
- Stiftkabelschuhen
- Parallelverbindern
- Serienverbindern

mit und ohne Isolation

MERKMALE

- Zwangssperre garantiert gleichbleibenden Qualitätscrimp
- Entriegelungsmöglichkeit
- Schnellvorschub
- Schneller Werkzeugwechsel
- Crimpeinsätze mit Kontrollprägung
- Auslieferung in stabiler Tragebox

TECHNISCHE DATEN

Leiterquerschnitt DIN	6 - 70 mm ²
AWG	8 - 2/0
Gewicht	2,0 kg
Länge	450 mm

- WZ 36

For attaching solderless

- Terminals
- Pin terminals
- Parallel splices
- Butt splices

pre- and non insulated

MAIN FEATURES

- Safety catch guarantees uniform quality crimps
- Safety catch can be released
- Quick pre-setting device
- Fast tool change
- Crimp dies with code marks
- Supplied in solid carrier box

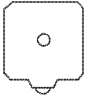


TECHNICAL DATA

Wire size DIN	6 - 70 mm ²
AWG	8 - 2/0
Weight	2,0 kg
Length	450 mm



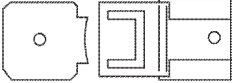
- WZ 36
- Einsätze für Verbinder ohne Isolation

- WZ 36
- Die sets for splices, non insulated

Stempel/ Plunger/Dies	Leiterquerschnitt DIN Wire size DIN mm ²	AWG	Kontrollprägung Code mark	
Stempel Plunger	 6 - 70	10 - 2/0	–	
Gesenke Dies		10	8	10
		16	6	16
		25	4	25
		35	2	35
		16	6	16
		25	4	25
		35	2	35
		50	1	50
	10	8	10	
	50	1	50	
	10	6	10	
	70	1/0-2/0	70	

- Einsätze für Verbinder mit Isolation

- Die sets for splices, pre insulated

Stempel Plunger	Leiterquerschnitt DIN Wire size DIN mm ²	AWG	Anschlag Wire stop
	6 - 10	8	•
	10 - 16	6	•
	16 - 25	4	•
	25 - 35	2	•



▪ WZ 37

Zur Verarbeitung von lötfreien

- Kabelschuhen
- Stiftkabelschuhen
- Parallelverbindern
- Serienverbindern
- Rohrkabelschuhen

mit und ohne Isolation

MERKMALE

- Zwangssperre garantiert gleichbleibenden Qualitätscrimp
- Entriegelungsmöglichkeit
- Schnellvorschub
- Schneller Werkzeugwechsel
- Crimpeinsätze mit Kontrollprägung
- Auslieferung in stabiler Tragebox

TECHNISCHE DATEN

Leiterquerschnitt DIN	6 - 150 mm ²
AWG	8 - 300 MCM
Gewicht	3,5 kg
Länge	535 mm

▪ WZ 37

For attaching solderless

- Terminals
- Pin terminals
- Parallel splices
- Butt splices
- Cable lugs

with and non insulated

MAIN FEATURES

- Safety catch guarantees uniform quality crimps
- Safety catch can be released
- Quick pre-setting device
- Fast tool change
- Crimp dies with code marks
- Supplied in solid carrier box



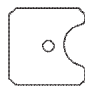
TECHNICAL DATA

Wire size DIN	6 - 150 mm ²
AWG	8 - 300 MCM
Weight	3,5 kg
Length	535 mm

▪ WZ 37

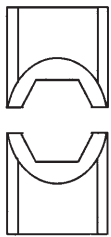
▪ WZ 37



Stempel/Gesenke Plunger/Dies	Max. Leiterquerschnitt DIN Wire size DIN max. mm ²	AWG	Kontrollprägung Code mark	
Stempel Plunger	 6 - 70	8 - 2/0	–	
	95 - 150	4/0-300 MCM	–	
Gesenke Dies		10	8	10
		70	1/0-2/0	70
		16	6	16
		35	2	35
		25	4	25
		50	1	50
		95	3/0	95
		120	4/0-250 MCM	120
		150	250-300 MCM	150

▪ Sechskantpresseinsätze für Rohrkabelschuhe und Verbinder nach DIN 48083 (Pressbreite 7 mm)

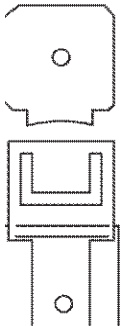
▪ Hexagonal die sets suitable for cable lugs and splices to DIN 48083 (Crimp width 7 mm)



Kennziffer Code number DIN 48083	Pressbereich CU Wire range CU mm ²	Pressbereich AL Wire range AL mm ²
6	10	
8	16	10
10	25	
12	35	16-25
14	50	35
16	70	50
18	95	70
20	120	
22	150	95-120
25	185	150
28	240	185

▪ Einsätze für Verbinder mit Isolation

▪ Die sets for splices, pre insulated



Leiterquerschnitt DIN Wire size DIN mm ²	AWG	Anschlag Wire stop
> 6-10	8	–
> 10-16	6	–
> 16-25	4	–
> 25-35	2	–
> 35-50	1	–
> 50-70	1/0-2/0	–
> 70-95	3/0	–
> 95-120	4/0-250	–

VERGLEICHSTABELLEN CROSS-REFERENCE LISTS

ÜBERSICHT DER GÄNGIGEN LEITER
NACH VDE 0250 / 4.64

CABLE CHART OF WIRE SIZES
TO VDE 0250 / 4.64 SPECIFICATIONS

mm ²	Anzahl und Ø der Leiterdrähte No. and dia. of strands mm	Leiter-Ø Wire dia. mm max.
0,5	1 x 0,80	0,8
	7 x 0,30	0,9
	16 x 0,20	0,9
0,75	1 x 1,00	1,0
	7 x 0,37	1,1
	24 x 0,20	1,2
1	1 x 1,13	1,13
	7 x 0,43	1,3
	19 x 0,25	1,3
	32 x 0,20	1,3
1,5	1 x 1,38	1,38
	7 x 0,52	1,6
	21 x 0,30	1,6
	30 x 0,25	1,7
	189 x 0,10	1,9
2,5	1 x 1,78	1,78
	7 x 0,67	2,1
	35 x 0,30	2,2
	50 x 0,25	2,2
4	315 x 0,10	2,2
	1 x 2,26	2,26
	19 x 0,52	2,7
	56 x 0,30	3,1
6	511 x 0,10	3,0
	1 x 2,76	2,76
	7 x 1,05	3,2
	19 x 0,64	3,3
10	84 x 0,30	3,5
	756 x 0,10	3,7
	1 x 3,57	3,57
	7 x 1,35	4,1
	19 x 0,80	4,3
	49 x 0,51	4,6
16	80 x 0,40	5,0
	1197 x 0,10	4,5
	1 x 4,52	4,52
	7 x 1,70	5,2
	37 x 0,75	5,6
	49 x 0,65	5,9
25	128 x 0,40	6,0
	2058 x 0,10	6,8
	7 x 2,13	6,4
	37 x 0,90	6,8
	84 x 0,62	7,7
	200 x 0,40	7,5
35	796 x 0,20	7,6
	3185 x 0,10	8,3

mm ²	Anzahl und Ø der Leiterdrähte No. and dia. of strands mm	Leiter-Ø Wire dia. mm max.
35	19 x 1,53	7,7
	37 x 1,10	8,3
	133 x 0,58	8,8
	280 x 0,40	8,7
	1115 x 0,20	9,0
	4459 x 0,10	10,2
50	19 x 1,83	9,2
	61 x 1,00	9,7
	133 x 0,69	10,5
	400 x 0,40	11,0
	1592 x 0,20	10,9
70	19 x 2,17	11,0
	61 x 1,20	11,6
	189 x 0,69	12,7
	560 x 0,40	12,0
	1427 x 0,25	12,5
95	19 x 2,52	12,8
	61 x 1,40	13,5
	259 x 0,69	14,5
	485 x 0,50	14,9
	1936 x 0,25	14,9
120	37 x 2,03	14,5
	61 x 1,60	15,5
	336 x 0,67	16,4
	614 x 0,50	16,5
	2445 x 0,25	16,4
150	37 x 2,26	16,2
	392 x 0,69	19,0
	765 x 0,50	19,0
	2123 x 0,30	19,3
185	37 x 2,52	18,0
	494 x 0,69	21,0
	944 x 0,50	21,0
	2618 x 0,30	21,0
240	61 x 2,24	20,5
	627 x 0,69	23,0
	1225 x 0,50	23,0
	3396 x 0,30	24,0
300	61 x 2,50	22,5
	790 x 0,69	25,0
	1530 x 0,50	27,0

UMRECHNUNG DER GÄNGIGEN
AMERIKANISCHEN LEITER

CONVERSION TABLE OF AMERICAN
WIRE SIZES

AWG	Circ. Mils.	A = mm ²
26	238 - 300	0,12 - 0,15
24	315 - 477	0,16 - 0,24
22	600 - 750	0,30 - 0,38
20	1000 - 1200	0,51 - 0,61
18	1600 - 1900	0,81 - 0,96
16	2400 - 2830	1,22 - 1,43
14	3830 - 4500	1,94 - 2,28
12	6100 - 6700	3,09 - 3,40
10	9000 - 13100	4,56 - 6,64
8	13200 - 16900	6,69 - 8,56
6	22800 - 30900	11,55 - 15,66

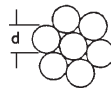
AWG	Circ. Mils.	A = mm ²
4	38900 - 49100	19,71 - 24,88
2	60100 - 66800	30,45 - 33,85
1	75800 - 84000	38,41 - 42,56
1/0	99100 - 105800	50,21 - 53,61
2/0	124900 - 133800	63,29 - 67,80
3/0	157600 - 168000	79,86 - 85,12
4/0	198700 - 212200	100,68 - 107,52
250 - 300 MCM	250000 - 300000	117 - 151
300 - 350 MCM	300000 - 350000	151 - 192
400 MCM	400000	205
500 - 600 MCM	500000 - 600000	252 - 304

AWG = American Wire Gauge

Circ. Mils.: Der Circ. Mils.-Wert eines Kreises mit d = 1 Mil. beträgt:
 1 x 1 = 1 Circ. Mil. (1 Mil. = 0,001 inch = 0,254 mm)
 1 Circ. Mil. = 0,0005066 mm²
 1 mm² = 1973,51 Circ. Mils.

Formel zur Bestimmung des Leiterquerschnittes

$$A = \frac{d^2 \cdot p}{4} \times n$$



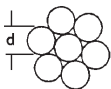
A = Leiterquerschnitt in mm²
 n = Anzahl Einzeldrähte

AWG = American Wire Gauge

Circular Mil Area (CMA): Area of a circle of 1 mil diameter
 1 x 1 = 1 Circ. Mil. (1 Mil. = 0.001 inch = 0.0254 mm)
 1 Circ. Mil. = 0.0005066 mm²
 1 mm² = 1973.51 Circ. Mils.

Formula to determine the wire size

$$A = \frac{d^2 \cdot p}{4} \times n$$



A = Wire size in mm²
 n = Number of strands

ANSCHLUSSBOLZEN

STANDARD STUD-BOLTS

DIN	USA	British Assoc.
M 2	1 = 1,9 mm	9 BA = 1,9 mm
	2 = 2,2 mm	8 BA = 2,2 mm
M 2,6	3 = 2,5 mm	7 BA = 2,5 mm
M 3	4 = 2,8 mm	6 BA = 2,8 mm
	5 = 3,2 mm	5 BA = 3,2 mm
M 3,5	6 = 3,5 mm	4 BA = 3,5 mm
M 4	8 = 4,2 mm	3 BA = 4,2 mm
M 5	10 = 4,8 mm	2 BA = 4,8 mm
M 6	12 = 5,5 mm	1 BA = 5,5 mm
	14 = 6,1 mm	0 BA = 6,1 mm
	1/4" = 6,35 mm	1/4" = 6,35 mm

DIN	USA	British Assoc.
M 8	5/16" = 7,9 mm	5/16" = 7,9 mm
M 10	3/8" = 9,5 mm	3/8" = 9,5 mm
M 12	7/16" = 11,1 mm	7/16" = 11,1 mm
	1/2" = 12,7 mm	1/2" = 12,7 mm
M 16	5/8" = 15,8 mm	5/8" = 15,8 mm
M 20	3/4" = 19,0 mm	3/4" = 19,0 mm
M 26	1" = 25,4 mm	1" = 25,4 mm

Die Anwendungsparameter von Steckverbindern und Kontakten werden in Datenblättern und Katalogen definiert. STOCKO-Produkte sind darauf ausgelegt, innerhalb der vorgegebenen Spezifikationen betrieben zu werden. Jede Anwendung unserer Produkte außerhalb der in den Spezifikationen zugelassenen Grenzwerte kann gefährlich sein und die Nichtbeachtung der folgenden Hinweise kann deshalb schwerwiegende Folgen haben.

Eigenschaften der eingesetzten Materialien

Verwendet werden flammgeschützte thermoplastische Isolationswerkstoffe, Kontaktmaterialien auf Kupfer- oder Stahlbasis und Oberflächenbeschichtungen aus Zinn, Nickel oder Gold. In Einzelfällen, z.B. bei kundenspezifischen Produkten, können auch andere hier nicht aufgeführte Materialien zum Einsatz kommen. Die für die jeweiligen Produkte eingesetzten Materialien können je nach Anwendung variieren und auf die spezifischen Anforderungen abgestimmt sein.

Wenn die Steckverbinder und Kontakte in den in Spezifikationen und Datenblättern angegebenen Grenzen betrieben werden, bleiben die technischen Eigenschaften langfristig stabil. Werden jedoch durch besondere Betriebsbedingungen oder im Störfall die Grenzwerte überschritten oder die Steckverbinder und Kontakte z.B. extremen Umweltbedingungen ausgesetzt, können sich die Eigenschaften der eingesetzten Materialien verändern.

Die fehlerhafte Kontaktierung eines Leiters mit ungeeigneten Werkzeugen, deformierte oder gebrochene Kontakte, Überschreitung der zulässigen Strombelastung, unvollständige Steckung der Stecker und Kontakte oder schlecht gelötete Kontakte können zu einer Überschreitung der zulässigen Grenztemperatur einer Steckverbindung oder eines Kontaktes führen. In diesen Fällen kann das Isolationsmaterial in seinen elektrischen Eigenschaften beeinträchtigt werden und bei Berührung die Gefahr eines elektrischen Schlags bestehen.

Hält eine Überhitzung über die spezifizizierte Grenztemperatur längere Zeit an, baut sich die Kontaktkraft der Federkontakte ab und Oxidschichten bilden sich auf Kontakten und Drähten. Der Kontaktwiderstand steigt dadurch an, weitere Temperaturerhöhungen sind die Folge und das Isolationsmaterial kann bis hin zur Verkohlung geschädigt werden. Auf Grund dieser thermischen Schädigung des Isolationsmaterials können sich Kriech- oder Leckströme bilden. Dabei können Flammen entstehen, die brennbares Material in der Umgebung entzünden und unter Umständen Brände auslösen.

Eine sorgfältige Behandlung von Steckverbindern und Kontakten auf dem Transport, in der Verarbeitung und in der Anwendung ist deshalb unbedingt notwendig. Beschädigungen können Gefährdungen nach sich ziehen. Vor dem Einbau sollten die Produkte deshalb geprüft und im Falle von fehlerhafter Verarbeitung oder vorhandener Beschädigung nicht weiterverwandt werden.

The suitability parameters for connectors and contacts are defined in the data sheets and catalogues. STOCKO products are designed to meet these specifications. To employ our products outside the specified parameters can be dangerous and neglecting the following information can have serious consequences.

Properties of the materials employed

Materials used are thermoplastic insulation materials, contact materials based on copper or steel, and tin, nickel or gold surface finishes. Under special circumstances, like products to customers' specification, also other materials than those mentioned may be used. The selected materials for individual products can vary, being tuned according to application.

Provided connectors and contacts are used within the specified limits of the data sheets, the technical properties will remain stable over a long period of time. If, however, these limits are exceeded due to special circumstances or faulty production or due to exposure to extreme environmental conditions, the properties of the materials may change.

The faulty termination of contact and conductor with unsuitable tools, deformed or broken contacts, excessive current load, unfinished connections of connectors and contacts or badly soldered contacts can lead to exceeding the permissible temperature range of the connector or contact. In such event the insulating material may be impaired and, if touched, the danger of electric shock may exist.

Over-heating due to exceeding the specified temperature limits over a longer period will result in a reduction of the contact force of contacts and an oxide layer will build up on contacts and conductors. The contact resistance will increase and further temperature rises will result in damaging the insulating material with the danger of charring. Creeping or leakage currents can be formed owing to the thermal damaged insulation. This may cause combustion that ignites the surrounding inflammable material and may even start a fire.

A careful handling of connectors and contacts in all stages of transport, manufacture and application is absolutely important. Damaged components can create dangers. The products, therefore, should be examined before assembly and must not be further processed, if badly terminated or defective.





Verarbeitung / Kabelbaumherstellung

Nur sorgfältig verarbeitete Steckverbinder und Kontakte erfüllen in der Anwendung die technischen Anforderungen. STOCKO-Ansatzwerkzeuge und -Maschinen sind auf die besonderen Produkteigenschaften abgestimmt. Prüfstationen überwachen die Qualitätsparameter, um eine hochwertige Verarbeitung der Steckverbinder und Kontakte sicherzustellen.

Für die Einhaltung der STOCKO-Qualitätskriterien auf Verarbeitungseinrichtungen anderer Hersteller trägt der Anwender die alleinige Verantwortung.

- Nur geschultes Personal sollte Steckverbinder und Kontakte verarbeiten.
- Bei der Verarbeitung von Steckverbindern und Kontakten müssen die STOCKO-Verarbeitungsspezifikationen berücksichtigt werden.
- Die Überwachung der produktspezifischen Qualitätsparameter muss nach STOCKO-Vorgaben erfolgen.
- Die eingesetzten Leitungen müssen von STOCKO für das jeweilige Steckverbindersystem oder den Kontakt freigegeben sein.
- Stellen Sie sicher, dass die Isolationsfähigkeit des Steckers nicht durch niederohmige Verbindungen wie Metallspäne, leitende Betriebsstoffe, lose Litzen oder leitende Verunreinigungen herabgesetzt ist, bevor die Stromkreise eingeschaltet werden.

Steckverbinder und Kontakte in der Anwendung

In der Anwendung muss sichergestellt werden, dass die Steckverbinder und Kontakte spezifikationsgemäß eingesetzt werden.

- Die bestimmungsgemäße Funktion einer steckbaren Verbindung wird nur gewährleistet, wenn die Verbindung nach den Vorgaben montiert ist.
- Die zulässige Betriebsspannung hängt von der jeweiligen Anwendung, den gültigen nationalen Bestimmungen und anderen anwendbaren Sicherheitsbestimmungen ab. Die angegebene Betriebsspannung kann deshalb nur als Anhaltswert dienen und muss mit den nationalen Bestimmungen abgeglichen werden.
- Die in den Datenblättern und Spezifikationen angegebenen Temperaturwerte sind Grenztemperaturen und dürfen in der Anwendung nicht überschritten werden.
- Eine Verschmutzung der Steckverbinder und Kontakte darf den jeweils zulässigen Verschmutzungsgrad nicht überschreiten (siehe IEC 60 664). Leitende Verschmutzungen können Kriechströme verursachen. Dabei können Flammen entstehen, die brennbares Material in der Umgebung entzünden und Brände auslösen können.
- Eingeschaltete Stromkreise dürfen nicht durch Abziehen eines Steckers unterbrochen werden. Lichtbögen, Ionisation und ein Brand kann die Folge sein.
- Die Steckverbinderkomponenten mit berührbaren Kontakten sollten nicht auf der Stromversorgungsseite eingesetzt werden, da bei ungesteckten Verbindungen die Gefahr eines elektrischen Schlags besteht.

Sonstige Hinweise

Durch den ständigen Verbesserungsprozess können sich die Produkte ändern. Abweichungen von Beschreibungen, technischen Daten und Darstellungen in den Katalogen sind deshalb möglich. Jede neue Ausgabe eines Kataloges macht vorausgehende Ausgaben ungültig.

Harness processing assembly

Carefully processed connectors and contacts alone will meet the technical requirements in usage. STOCKO assembly tools and machines are adjusted to the specific product properties. Test stations control the quality parameters to safeguard the quality in processing the connectors and contacts.

To assure the STOCKO-quality requirements on processing devices of other manufacturers the user has to take sole responsibility.

- Only trained personnel should process connectors and contacts.
- Processing connectors and contacts the STOCKO manufacturing specifications must be observed.
- Product specific quality parameters must be controlled in accordance with STOCKO instructions.
- Conductors used with the respective connector system or contact must be approved by STOCKO.
- Before switching on the electric current, make sure that the insulating properties of the connector are not compromised by low ohmic connections like metal shavings, conductive materials, lose wires or conductive impurities.

Application of connectors and contacts

When in use make sure that connectors and contacts are applied according to specification.

- The pre-determined function of a connector assembly can only be guaranteed if the connection is assembled according to instruction.
- The permissible operating voltage is subject to application, the legal national specifications and any other applicable safety requirements. The mentioned operating voltage can only serve as a guidance and must be adjusted to national requirements.
- The temperature values indicated in the data sheets are border-line temperatures and must not be surpassed under operating conditions.
- Contaminated connectors and contacts must not exceed the permissible degree of contamination (see IEC 60 664). Conductive contaminations can lead to creepage currents. They can create combustions that inflame surrounding inflammable materials and start fires.
- Switched-on circuitry must not be interrupted by pulling the plug. The result may be electric arcs, ionisation and fires.
- Connector components with touchable contacts must not be used as mains connections as unplugged connections can endanger electric shocks.

Further Information

The products can be changed due to improvements. Changes and alterations from descriptions, technical data and illustrations in the catalogues are possible. Every new catalogue will make all earlier published versions invalid.

Deutschland / Germany

Hauptsitz
STOCKO Contact GmbH & Co. KG
Simonshöfchen 31
42327 Wuppertal
Tel.: +49 202 9733 - 2
Fax: +49 202 9733 - 411
E-Mail: info@stocko-contact.com

P STOCKO Contact GmbH & Co. KG
Olefallstr. 26
53940 Hellenthal
Tel.: +49 2482 84 - 0
Fax: +49 2482 84 - 240
E-Mail: hellenthal@stocko-contact.com
E-Mail: service-ids@stocko-contact.com

D LGV Electronic Distribution
und Vertriebs GmbH
Schieferstein 6
65439 Flörsheim am Main
Tel.: +49 6145 9599-0
Fax: +49 6145 9599-40
E-Mail: info@lorenzgroup.com

D HZ GmbH
Technische Kunststoffe & Elektrische
Verbindungstechnik
Johannes-Giesser-Straße 11
71364 Winnenden-Hertmannsweiler
Tel.: +49 7195 59069 - 22
Fax: +49 7195 59069 - 29
E-Mail: mail@hz-gmbh.com

R Hoppe & Co. Electronic
Inhaber Hans Zeltner e.K.
Thomas-Mann-Straße 50
90471 Nürnberg
Tel.: +49 911 327175
Fax: +49 911 327141
E-Mail: info@hoppe-electronic.de

D zeb elektroTECHNIK GmbH
Thomas-Mann-Straße 50
90471 Nürnberg
Tel.: +49 911 323957-0
Fax: +49 911 327141
E-Mail: info@zeb-gmbh.de

D ETB Electronic Team
Beratungs- und Vertriebs GmbH
Wundramweg 1
31303 Burgdorf
Tel.: +49 5136 97229-0
Fax: +49 5136 972 9-39
E-Mail: info@etb-electronic.de

Australien / Australia

D Braemac Pty Ltd
1/59-61 Burrows Road, Alexandria
Sydney, NSW 2015 Australia
Tel.: +61 2 95506600
Fax: +61 2 95506377
E-Mail: info@braemac.com.au

Belgien, Luxemburg Belgium, Luxembourg

R ATEM N.V./S.A.
Bedrijvenpark De Veert 4
B-2830 Willebroek
Tel.: +32 03 8661800
Fax: +32 03 8661828
E-Mail: info@atem.be

Brasilien, Südamerika Brazil, South America

SO STOCKO CONTACT Brasil Ltda.
Av. Paulista, 1439 – 1º andar CJ12
01311-200 São Paulo / SP / Brasil
Tel.: +55 11 4890 2223
Mobil: +55 11 94251 2450
E-Mail: brazil@stocko-contact.com

China / China

R STOCKO Contact GmbH & Co. KG
c/o Wieland Electric
Trading (Shanghai) Co. Ltd.
7F, East Huaihai Int'l Mansion,
No 49 Huaihai Road (E),
Huang Pu District, Shanghai
200010, PRC
Tel.: +86 21 63555772-127
63555772-127
Fax: +86 21 6355 0090
Mobil: +86 136 36435222
E-Mail: china@stocko-contact.com

SO STOCKO Contact GmbH & Co. KG
#3-601, No.42 Dongshan 4th Road,
Qingdao 266100, P.R.China
Mobil: +86 139 69760609
Fax: +86 532 / 66870622
E-Mail: china@stocko-contact.com

SO STOCKO Contact GmbH & Co. KG
No 147-149, Changping Avenue,
Lian Guan Plaza, Room 1520,
Guangdong Province, Dongguan City,
Changping Town 523560,
P.R.China
Mobil: +86 137 1278 7427
E-Mail: china@stocko-contact.com

SO STOCKO Contact GmbH & Co. KG
Unit 08-1-302, No.184 Taishan Road
New district Changzhou 213022,
P.R.China
Mobil: +86 136 85216240
E-Mail: china@stocko-contact.com

D WG Industrial Control Equipment
Suit. 22, No. 328, Hengyong RD
Jiading District
201806 Shanghai, P.R.China
Tel.: +86 21 34533671
Fax: +86 21 34311361
E-Mail: sales@wg-ind.com

Dänemark / Denmark

R MATECH SYSTEMS A/S
D Ankelbovej 6
7190 Billund
Denmark
Tel.: +45 75 338949
Fax: +45 75 338946
E-Mail: info@matechsystems.dk

Estland, Lettland, Litauen Estonia, Latvia, Lithuania

R Adcontact/Gammeter
Paldiski mnt 31
EE - 76606 Keila, Harjumaa
Tel.: +372 671 2251
Fax: +372 671 2253
Mobil: +372 50 89343
E-Mail: info@gammeter.ee

Finnland / Finland

R Adcontact AB Filial I Finland
GAMMETER
Vehnämlylynkatu 6
FIN-33560 Tammerfors
Finland
Tel.: +358 3 3802211
Fax: +358 3 3802244
E-Mail: info@gammeter.fi

Frankreich / France

S STOCKO CONTACT Eurl
7, Route d'Eichhoffen
CS 40017 Andlau
67145 - BARR Cedex
Tel.: +33 388 585858
Fax: +33 388 585888
E-Mail: andlau@stocko-contact.com

R M. Roland DOTIGNY
4 Rue Rougette
60240 Liancourt St Pierre
Tel.: +33 3 44479168
Fax: +33 3 44479168
E-Mail: roland.dotigny@stocko-contact.com
(Parisienne, Ouest, Normandie, Nord)

R CONNECT-SYSTEMES
D 31, Impasse de la Balme
69800 Saint-Priest
Tel.: +33 4 78901315
Fax: +33 4 78906332
E-Mail: commercial@connect-systemes.fr
(Röhne-Alpes, Sud, Centre, Est)

Griechenland / Greece

R S. SAKELLIYOU & CO O.E.
Manufacturer's Agents
15B Konstantinidou str.
K. Patisia 104 45 - Athens
Tel.: +30 2 108322611
Fax: +30 2 108325444
E-Mail: info@sasta.gr

Großbritannien / Great Britain

D Cabletrix Ltd.
9/10 James Watt Close
Drayton Field Industrial Estate
Daventry, Northants NN11 8QU, UK
Tel.: +44 1327 876769
Fax: +44 1327 300130
E-Mail: sales@cabletrix.co.uk

D J-Tronics Ltd
1 Granger Avenue
Acomb
York, YO26 5LF, UK
Tel.: +44 1904 795690
Fax: +44 1904 790887
E-Mail: julie@j-tronics.co.uk
If you need a design partner
for harnesses contact:
gareth@j-tronics.co.uk

D New Force Ltd
Fair Crest
Conghurst Lane
Hawkhurst
Cranbrook
Kent
TN18 5DZ
Tel.: 01580 752014
E-Mail: sales@new-force.co.uk

Indien, Sri Lanka, VAE / India, Sri Lanka, UAE

D AURO CONTROLS PRIVATE LIMITED
Florina Apartment, 6th Floor,
Survey No. 2/1/7, Erandwane,
Pune 411004 INDIA
Tel.: +912025465915
E-Mail: sales@aurocontrols.com

Indonesien / Indonesia

D PT. Esecodharma Permai
Green Sedayu Biz Park Daan Mogot
Jl. Raya Daan Mogot KM.18
Blok DM-2 No.18, Jakarta Barat, 11840
Tel.: +62 21 5696 8822
Fax: +62 21 5696 8811
E-Mail: eseco-mkt@eseco.co.id

Irland, Republik / Irland, Republik of

D Cabletrix Ltd.
9/10 James Watt Close
Drayton Field Industrial Estate
Daventry, Northants NN11 8QU, UK
Tel.: +44 1327 876769
Fax: +44 1327 300130
E-Mail: sales@cabletrix.co.uk

Italien / Italy

R KLEMI Contact Srl
D via Monferrato, 43
20098 San Giuliano Milanese (MI)
Italy
Tel.: 39-02-5560.6101
Fax: +39-02-5560.7134
E-Mail: klemi@klemi-contact.com

Japan / Japan

SO STOCKO CONTACT Japan K.K.
Across Cube Bldg. 2F 1-1-17 Shimoishii,
Kita,
Okayama 700-0907 Japan
Tel: +81-86-232-9825
E-mail: japan@stocko-contact.com

Kanada / Canada

R WIELAND Electric Inc.
2889 Brighton Rd.
Oakville, ON L6H 6C9
Tel.: (905) 829-8414 or 1-800-Wieland
Fax: (905) 829-8413
E-Mail: technical.support@
wieland.electric.com

D Sensible Micro Corporation
13520 Prestige Place
Tampa, FL 33635
USA
Phone: +1 (877) 992-1930
Sales@sensiblemicro.com

Korea / Korea

D ME Co. Ltd
7, Jukjeon-ro, Uichang-gu, Changwon
Gyeongnam, 51398,
Korea
Tel.: +82-55-256-3910, -3970
Fax: +82-55-256-3911
E-Mail: prs7075@mecorp.co.kr

- D** Distribution / Distribution
- P** Zweigwerk / Plant
- R** Vertretung / Representation
- S** Tochtergesellschaft / Subsidiary
- SO** Vertriebsbüro / Sales Office

SO Stocko Contact GmbH & Co. KG
Korea Office
Level 41, Gangnam Finance Center
152 Teheran-ro, Gangnam-gu,
Seoul 06236
Korea
Tel.: +82 2 2008 4580
Mobil: +82 10 5809 5970
Fax: +82 2 2008 4555
E-Mail: korea@stocko-contact.com

Kroatien, Slowakei, Slowenien, Tschechien
Croatia, Slovakia, Slovenia, Czech Rep.

(via Codico Partner)

D CODICO GmbH
Zwingenstraße 6-8
A-2380 Perchtoldsdorf
Tel.: +43 01 86305-0
Fax: +43 01 86305-5000
E-Mail: office@codico.com

Malaysia / Malaysia

D C.T.M. Industries Sdn. Bhd
(Penang Office)
14 & 16 Lorong Nagasari 4,
Kawasan Perusahaan Prai,
13600 Prai, Malaysia.
Tel.: +60 4 397 9202
Fax: +60 4 397 9155
E-Mail: pg-ctm@ese-group.com

D C.T.M. Industries Sdn. Bhd
(Kuala Lumpur Office)
Suite 719, Blk B2,
Leisure Commerce Square,
No. 9, Jalan PJS 8/9,
46150 Petaling Jaya,
Selangor Darul Ehsan, Malaysia.
Tel.: +60 3 7875 3212
Fax: +60 3 7875 3302
Email: pg-ctm@ese-group.com

Mexiko / Mexico

SO STOCKO CONTACT GmbH & Co. KG
Sales Office Texas
El Paso
Cell: +1 915 309 5363
E-Mail: Mexico@stocko-contact.com

D Sensible Micro Corporation
13520 Prestige Place
Tampa, FL 33635
USA
Phone: +1 (877) 992-1930
Sales@sensiblemicro.com

Niederlande

D AVT Industrial Components
Freddy van Riemsdijkweg 7
5657 EE Eindhoven
Tel.: +31 40 2088088
Fax: +31-40-2088099
E-Mail: sales@avtic.com

Norwegen / Norway

R Adcontact/Gammeter
D P.O. Box 246 Skøyen
N-0213 Oslo
Tel.: +47 22417700
Fax: +47 22417701
E-Mail: info@adcontact.se

Österreich / Austria

D CODICO GmbH
Zwingenstraße 6-8
A-2380 Perchtoldsdorf
Tel.: +43 01 86305-0
Fax: +43 01 86305-5000
E-Mail: office@codico.com

Philippinen / Philippines

D C.T.P. Industries, Inc
Unit # 1001 Primeland Tower,
2218 Market Street,
Madrigal Business Park, Ayala Alabang,
Muntinlupa City, Philippines 1771
Tel.: +63 2 245 0632 / 245 0639
Fax: +63 2 836 7968
E-Mail: admin@ctp.com.ph

Polen / Poland

D EVOLTEC Tomasz Pawlowski
ul. Bekasów 63/65
02-803 Warszawa
Tel.: +48 22 550 27 40-44
Tel.: +48 22 550 27 47
Fax: +48 22 550 27 45
E-Mail: info@evoltec.pl

Portugal / Portugal

SO STOCKO CONTACT GmbH & Co. KG
Vertriebsbüro Spanien / Portugal
F. Rius i Taulat, 19-3°
E-08850 Gavà (Barcelona)
Tel.: +34 936 627188
Fax: +34 936 627188
Mobil: +34 676 490974
E-Mail: spain@stocko-contact.com

Russland / Russia

D K&K Russia
Moscow, 117638,
Odesskaya street 2, building A,
18 floor
Russia
Tel.: +7 495 280-04-03
E-Mail: info@kk.ru

Weißrussland / Belarus

D FEK Company
Pushkina 29-B
220016 MINSK
Belarus
Tel.: +375 17 2102189
Fax: +375 17 2102189
E-Mail: info@fek.by

Schweden / Swede

R Adcontact/Gammeter
D Ursviksv. 127B
P.O. Box 7044
S-17407 Sundbyberg
Tel.: +46 8 4453600
Fax: +46 8 4453610
E-Mail: info@adcontact.se

Schweiz / Switzerland

R AWAG Elektrotechnik AG
D Sandbühlstrasse 2
CH-8604 Volketswil
Tel.: +41 044 9081919
Fax: +41 044 9081999
E-Mail: info@awag.ch

Singapur / Singapore

SO STOCKO CONTACT GmbH & Co. KG
Liaison Office Singapur
Blk 5, Rivervale Crescent
08-05 Singapore 545084
Mobil: +65 91 832131
E-Mail: singapore@stocko-contact.com

D C.T.S. Industries Pte Ltd
47 Kaki Bukit Place,
Eunos Techpark,
Singapore 416225
Tel.: +65 6276 3328
Fax: +65 6276 3336
E-Mail: sales_cts@ese.com.sg

Spanien / Spain

SO STOCKO CONTACT GmbH & Co. KG
Vertriebsbüro Spanien / Portugal
F. Rius i Taulat, 19-3°
E-08850 Gavà (Barcelona)
Tel.: +34 936 627188
Fax: +34 936 627188
Mobil: +34 676 490974
E-Mail: spain@stocko-contact.com

D TC Componentes, S.L.
Cami de Can Calders,6 12-G
E-08173 Sant Cugat del Vallès
Barcelona
Tel.: +34 93 590 28 30
Fax: +34 93 590 02 67
E-Mail: info@tc-componentes.es

Südafrika / South Africa

R APT Advanced Product Technology (PTY) LTD.
Corner Remblok and Langwa street
Strijdom Park
Randburg
South Africa
Tel.: +27 11 7926010
Fax: +27 11 7929879
E-Mail: craig@aptsa.co.za

Thailand / Thailand

D ST Global Industries Co., Ltd.
36 Moo 4, Tambon Pimpha
Amphur Bangpakong
Chachoengsao, 24130
Thailand
Tel.: +66 38 595983
Fax: +66 38 595363
E-Mail: stglobal@st-global.co.th

Taiwan / Taiwan

D Cian Shin Industrial Co., LTD
4F., No.101, Ln. 125, Xinchun St.,
Tamsui Dist.,
New Taipei City 251026 Taiwan (R.O.C.)
Tel.: +886 2 26230681
Fax: +886 2 26231920
E-Mail: sales@cianshin.com.tw

Türkei / Turkey

SO STOCKO CONTACT GmbH & Co. KG
Istanbul Liaison Office
Atakoy 11. Kisim, Cigdem D Blok, D:33
34158 Istanbul / TURKIYE
Tel.: +90 212 6618710
Fax: +90 212 6618720
E-Mail: info@stockotr.com

Ungarn / Hungary

R CZINEGE és FIAI Kft.
D Pestl ucta 36,
H-5100 - Jászberény
Tel.: +36 057 500190
Fax: +36 057 500191
E-Mail: czinege@czinege.hu

USA / USA

SO STOCKO CONTACT GmbH & Co. KG
Sales Office Michigan
Detroit
Tel.: +1 248 5719596
E-Mail: usa@stocko-contact.com

SO STOCKO CONTACT GmbH & Co. KG
Sales Office Texas
El Paso
Tel.: +1 915 309 5363
E-Mail: usa@stocko-contact.com

SO STOCKO CONTACT GmbH & Co. KG
Sales Office Kentucky
Morehead
Tel.: +1 606 356 3499
E-Mail: usa@stocko-contact.com

D Sensible Micro Corporation
13520 Prestige Place
Tampa, FL 33635
Phone: +1 (877) 992-1930
E-Mail: sales@sensiblemicro.com

Vietnam / Vietnam

D C.T.S. Industries (Indochina) Co., Ltd
(Hanoi Head Office)
165 Thai Ha Street, Lang Ha Ward,
Song Hong Land Office Building,
Unit 2, 5th Floor,
Dong Da District, Hanoi, Vietnam
Tel.: +84 4 3203 2999
Fax: +84 4 3201 2999
E-Mail: sales@ctsindochina.com.vn

D C.T.S. Industries (Indochina) Co., Ltd
(Ho Chi Minh Branch Office)
5th Floor, Mekong Tower,
235 - 241 Cong Hoa Street.,
Tan Binh District,
Ho Chi Minh City, Vietnam
Tel.: +84 8 3600 0826
Fax: +84 8 6281 6568
E-Mail: sales@ctsindochina.com.vn

STOCKO CONTACT

GmbH & Co. KG

Simonshöfchen 31
D-42327 Wuppertal

Tel. +49 202 9733 - 2
Fax +49 202 9733 - 411

E-Mail info@stocko-contact.com
Internet www.stocko-contact.com

Ein Unternehmen der Wieland Gruppe
A Member of the Wieland Group

