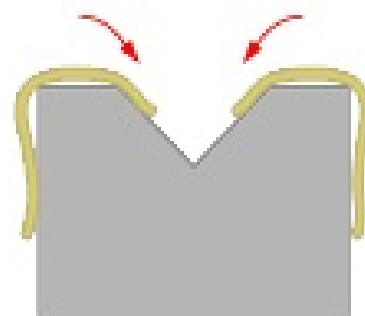
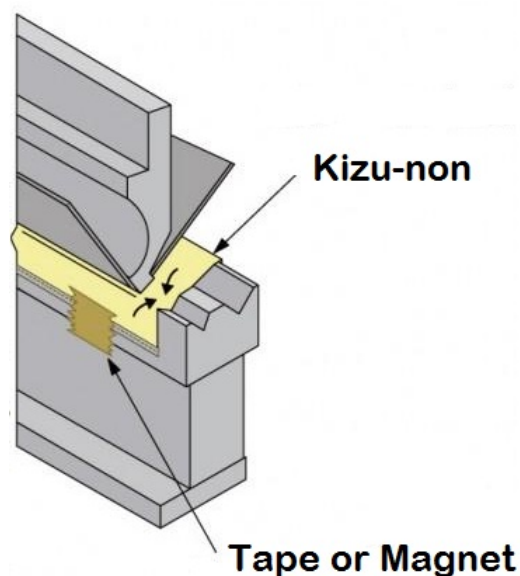


BANDE TEXTILE DE PROTECTION KIZU NON POUR MATRICES DE PLIAGE

KIZU NON

- **EFFICACE.** Empêche les rayures et marques causées par la matrice lors du processus de pliage, particulièrement sur les matières sensibles au marquage comme l'inox, l'aluminium ou le prélaqué.
- **PRATIQUE.** Il peut être utilisé sur n'importe quel type de matrice, simplement maintenu par un aimant ou du scotch.
- **PRECIS.** Il est sans effet sur la précision du pli au final. Il se comprime et son épaisseur originale de 1 mm devient 0.1 mm au plus fin. Cette épaisseur est constant pour des centaines de coups suivants.
- **SOLIDE.** Excellente durée dans le temps! Testé en laboratoire et chez nos clients, sa durée de vie est de plusieurs centaines de plis au même endroit, sans le déplacer. Il fonctionne très bien dans des matrices à petit V ou angle réduit.
- **ELASTIQUE.** La texture du tissu l'empêche de glisser et donne une constance élastique très satisfaisante.



Prix au mètre : 48€

Rouleau de 10 mètres : 430€

Port : 9€