

Trémie à lames



IDEATEC CONÇOIT ET FABRIQUE TOUT TYPE DE SYSTÈME D'ALIMENTATION DE PIÈCES DONT DES TRÉMIES À LAMES.

Les pièces à distribuer sont stockées puis extraites de la zone de stockage par l'intermédiaire de lames élévatrices peu bruyantes à mouvement alternatif et transférées avec précaution vers le rail vibrant ou convoyeur.

La largeur et l'épaisseur des lames dépendent des dimensions des pièces à distribuer. Ce dispositif d'élévation permet un dosage et une première orientation des pièces.

Le rail de sortie vibrant (ou convoyeur à bande) oriente les pièces selon la demande ou la position naturelle.



Les pièces en surplus ou mal orientées retombent dans la trémie par l'intermédiaire de la goulotte de récupération ou par un convoyeur de reprise.

Les variations du stock dans la trémie ne gênent pas la cadence de l'équipement.

Une trémie à lames est un système qui permet d'assurer à la fois le stockage et l'orientation des pièces en limitant le niveau sonore et permet de passer des pièces grasses ou huileuses sans perturber la cadence.



— IDEATEC propose des solutions optimisées et complètes qui répondent à tous vos besoins.



IDEATEC c'est aussi :

- Les équipements de distribution IDEATEC stockent, orientent, convoient, contrôlent et manipulent tout type de pièce plus rapidement et plus efficacement que la main humaine.
- L'utilisation des équipements de distribution IDEATEC assure une plus grande rentabilité pour les lignes de production. Ces équipements réalisés à partir de standards sont adaptés pour répondre aux exigences et besoins des clients.
- Nos équipes hautement qualifiées et expérimentées dans les techniques de distribution se tiennent en permanence à votre disposition pour vous conseiller.
- Chaque équipement de trémies à lames est adapté à la demande, le traitement de surface de tous les éléments en contact avec la pièce à distribuer (et l'orientation en ligne droite) assure une longue durée de vie et une fiabilité à tout l'équipement.



IDEATEC

Siège Social & Usine

10 - 12 route de Poulet - 16400 LA COURONNE
Tél : 05.45.61.48.88 - Fax : 05.45.61.60.80

Agence Commerciale & Service Après-Vente
ZI de la Plaine Haute 16 - 18 rue des Investisseurs
91560 CROSNE

Tél : 01.69.49.24.24 - Fax : 01.69.49.34.02

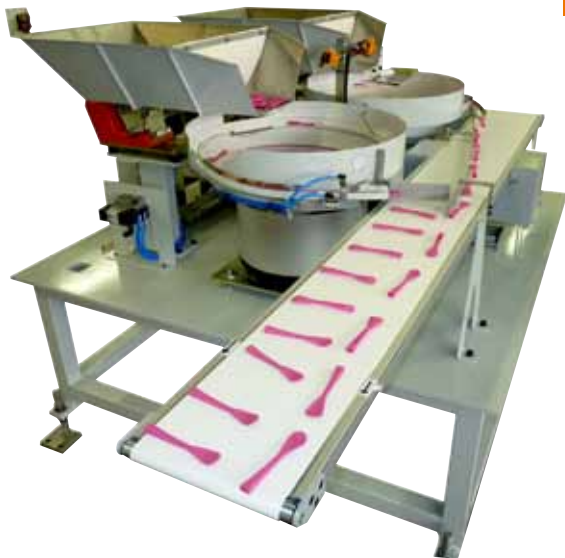
www.ideatec.fr - email : infos@ideatec.fr

Alimentation haute cadence

IDEATEC CONÇOIT ET FABRIQUE DES POSTES D'AUTOMATISATION HAUTE CADENCE POUR LES INDUSTRIES.

Les secteurs de l'agro-alimentaire, de la cosmétique, de la pharmacie et du médical sont de plus en plus à la recherche d'équipements d'alimentation travaillant à des cadences de plus en plus importantes.

IDEATEC conçoit une nouvelle génération d'équipements répondant à des hautes cadences et présentant un confort d'utilisation et des changements de formats très faciles et rapides.



- Cadences élevées : jusqu'à 300 pièces par minute.
- Limitation des soufflettes
- Fiabilité
- Répétabilité des changements de formats
- Diminution du bruit
- Diminution du coût de fonctionnement
- Qualité de sélection, respect des pièces à distribuer
- Changements de formats rapides et simples, sans outils
- Outil universel multi-formats avec réglage
- Maintenance réduite

- Cartérisation totalement conçue pour apporter un maximum d'insonorisation.
- Flexibilité en terme d'implantation (grâce à une technologie double lame en standard du rail vibrant, permettant des grandes longueurs de réglages si nécessaire).
- Notice d'utilisation précise et conviviale.
- Equipement certifié conforme CE par un organisme indépendant agréé.
- Système de stockage additionnel répondant à vos besoins



— IDEATEC propose des solutions optimisées et complètes qui répondent à tous vos besoins.



IDEATEC c'est aussi :

Pour répondre à vos besoins d'équipements, IDEATEC a conçu différents matériels :

- Bol vibrant à plusieurs rampes et plusieurs sorties
- Bol centrifuge
- Trémie orientrice
- Système d'orientation multipiste avec sélection en linéaire

De plus, après l'orientation des produits, IDEATEC propose des systèmes de convoyage :

- Rail ou couloir vibrant
- Convoyeur à bandes (gammes importantes de bandes), avec nettoyage rapide
- Rail mécanique avec peu d'amplitude verticale.



IDEATEC

Siège Social & Usine

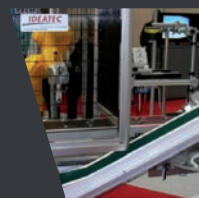
10 - 12 route de Poulet - 16400 LA COURONNE
Tél : 05.45.61.48.88 - Fax : 05.45.61.60.80

Agence Commerciale & Service Après-Vente
ZI de la Plaine Haute 16 - 18 rue des Investisseurs
91560 CROSNE

Tél : 01.69.49.24.24 - Fax : 01.69.49.34.02

www.ideatec.fr - email : infos@ideatec.fr

Cellule robotisée



STOCKAGE, ORIENTATION, CONVOYAGE, CONTRÔLE ET MANIPULATION DES COMPOSANTS.

L'objectif est de créer une cellule d'approvisionnement flexible. Elle permet de localiser un objet sur un plan, de l'identifier, de le saisir et de le déposer à une position et une orientation connues et précises.

A partir de pièces en vrac, cette cellule permet de : trier, positionner, charger des machines, pré-assembler, etc.

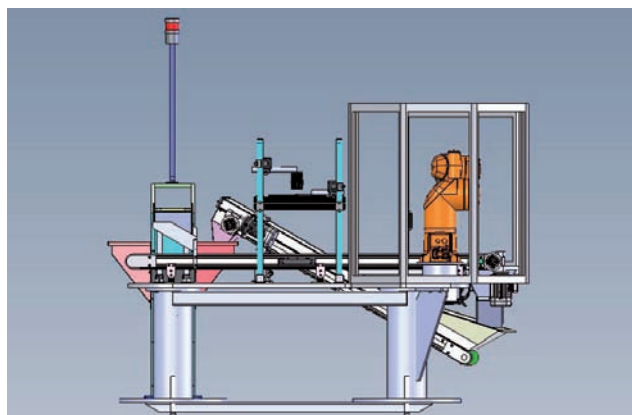
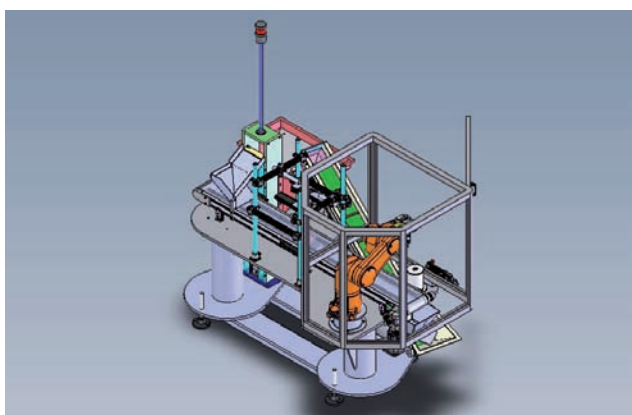
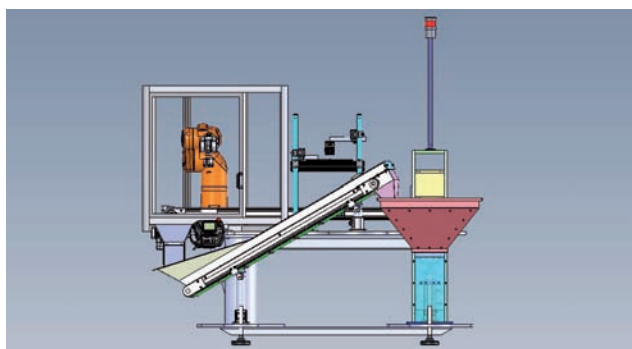
Cette cellule vient en complément de notre gamme d'éléments de distribution, bol vibrante, trémie orientrice, trémie à lames et apporte les points supplémentaires suivants :

Flexibilité : plusieurs types de pièces de formes et de dimensions différentes peuvent être traitées.

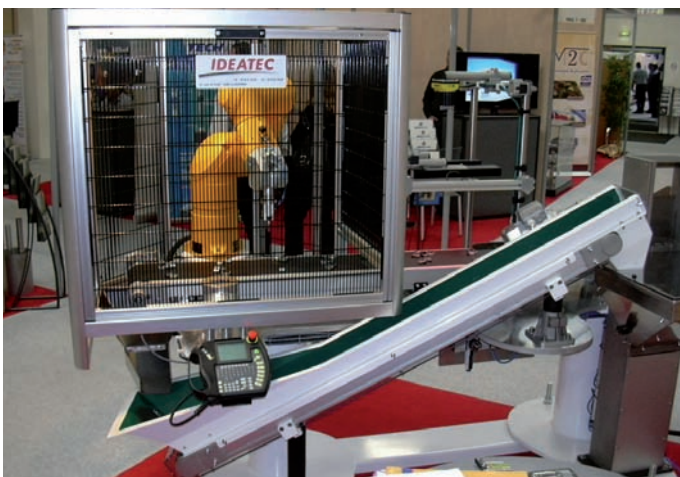
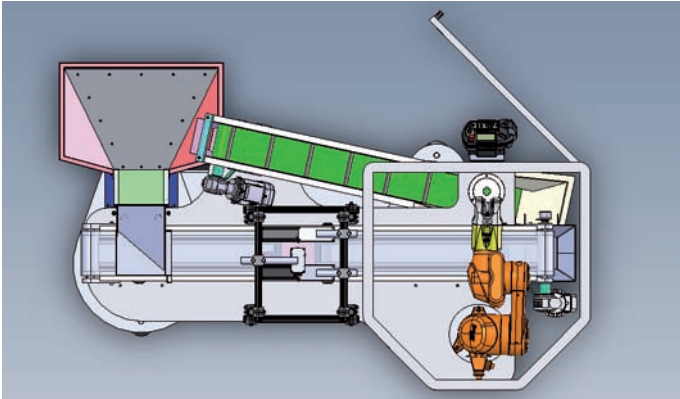
Qualité : les pièces ne s'entrechoquent pas et sont manipulées délicatement. Il y a moins de circulation des pièces en boucle.

Polyvalence : le système n'impose pas de critères de forme ou de masse particuliers sur les pièces.

Simplicité d'utilisation : il est souhaitable de mettre en place un paramétrage simple et convivial.



— IDEATEC propose des solutions optimisées et complètes qui répondent à tous vos besoins.



Secteurs d'activités

• Assemblage

Approvisionnement des différents postes d'assemblage automatisés.

• Plasturgie

Reprise des pièces plastique après injection pour des opérations d'assemblage, de contrôle et de tri.

• Décolletage

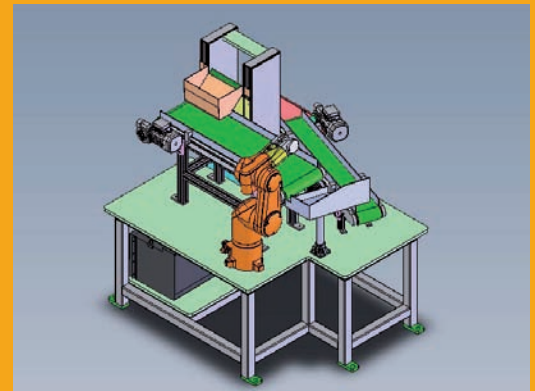
Reprise des pièces en sortie de machine d'usinage pour des opérations de lavage, de contrôle, d'inspection, de reprise d'usinage, de traitement, d'assemblage.

• Automobile, Aéronautique

Opérations d'assemblage, de manipulation, de tri, de contrôle.

• Cosmétique

Opérations d'assemblage, de manipulation, de tri, de contrôle de pièces fragiles et délicates.



IDEATEC

Siège Social & Usine

10 - 12 route de Poulet - 16400 LA COURONNE
Tél : 05.45.61.48.88 - Fax : 05.45.61.60.80

Agence Commerciale & Service Après-Vente
ZI de la Plaine Haute 16 - 18 rue des Investisseurs
91560 CROSNE

Tél : 01.69.49.24.24 - Fax : 01.69.49.34.02

www.ideatec.fr - email : infos@ideatec.fr