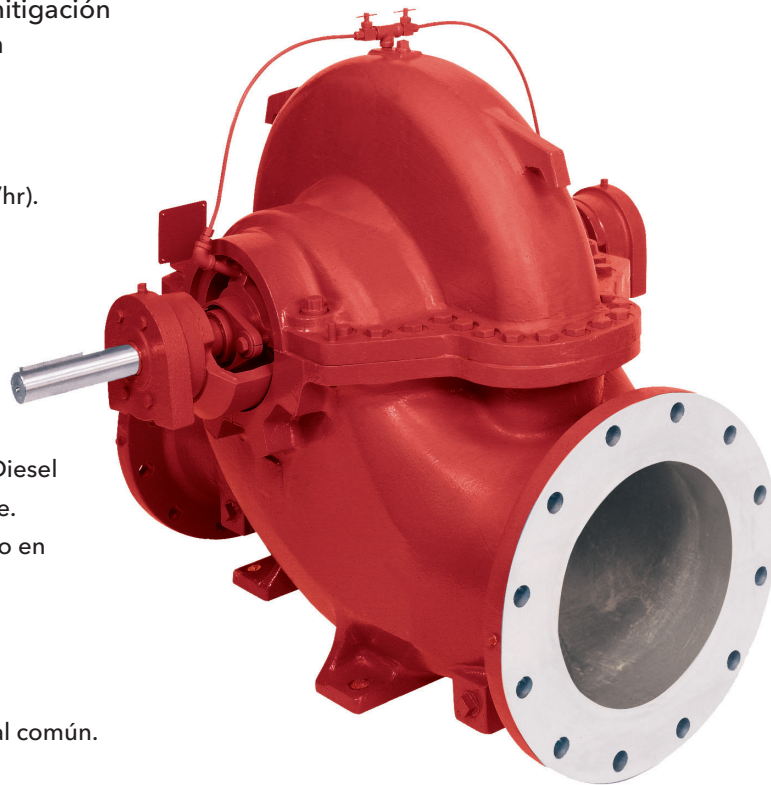


La Bomba contra Incendio Serie 8100 está diseñada para suministrar agua a sistemas de tuberías, rociadores, mitigación química e hidrantes para la supresión de incendios en instalaciones industriales y comerciales.

Características y Beneficios

- Disponible en capacidades de hasta 3,000 GPM (681 m³/hr).
- Presión de hasta 255 PSI (179 m)
- Cumple con NFPA #20, UL, ULC, FM y ANSI.
- Pruebas de desempeño e hidrostáticas.
- Impulsores balanceados dinámicamente.
- Diseño ahorrador de espacio.
- Fácil mantenimiento y conservación.
- Disponible con motor eléctrico o de combustión interna Diesel
- Construcción estándar: hierro fundido, impulsor en bronce.
- Rotación disponible en sentido de las manecillas de reloj o en sentido contrario para simplificar su instalación.
- Caja de prensaestopas con empaquetadura.
- Lubricación con grasa.
- Disponible en 50 ó 60 ciclos.
- Bridas de succión y descarga ubicadas en una línea central común.



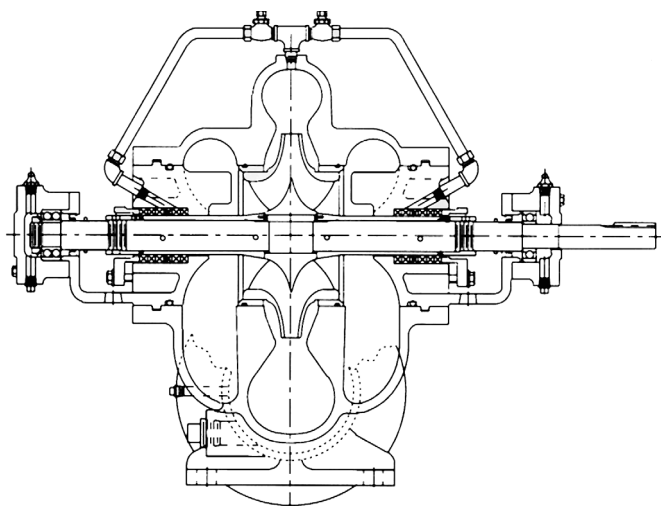
NOTA: Este producto no está diseñado para aplicaciones de agua potable.

Bombas contra Incendio Serie 8100

ACFP 8100-05-SP

**AC FIRE
PUMP**
a xylem brand

Serie 8100



Tamaño de la Bomba

3x2x11F-S

6x4x9F

6x4x10F-M ■

6x4x11F ● ■

6x4x12F-M

6x6x9F

8x6x9F

8x6x10F ■

8x6x12F-S

8x6x12F-M ● ■

8x6x13F

8x6x18F

8x8x12F

8x8x17F

10x8x17F-S

10x8x17F-L

10x8x20F-S

10x8x20F-L ●

12x10x18F ●

- = Bombas que utilizan ejes de acero (SAE 4140).
- = Bombas que utilizan Hilo acrílico impregnado de TFE
- * = Las carcasas para tamaños de bombas con prefijo "H" se fabrican con hierro dúctil (ASTM A536 Grado 65-45-12) y los pernos de las Juntas de la Carcasa será de Acero (Grado 8).

Nombre de la parte	Construcción básica Hierro fundido, impulsor en bronce
Tapones de tubo (carcasa)	Latón
Líneas de lubricación	Cobre
Pernos (manguito del eje)	Acero inoxidable 302
Glándulas de empaquetadura	Bronce (ASTM B584-932)
Empaquetadura (Anillos)	Hilo acrílico impregnado de grafito
Carcasa	Hierro fundido (ASTM a48 Clase 35A)*
Empaque de carcasa (Succión)	Cubierta de Papel (Vellumoid 505)
Empaque de carcasa (Descarga)	Cubierta de Papel (Vellumoid 505)
Pernos de carcasa	Acero (Grado 5)
Pernos de espiga (Carcasa)	Acero
Anillos de la carcasa	Bronce (ASTM B584-932)
Eje de transmisión	Acero (SAE 1045)
Manguito del eje	Bronce (ASTM B584-932)
Tuercas del manguito del eje	Bronce (ASTM B584-932)
Alojamiento de balero (Interno)	Hierro fundido (ASTM a48 Clase 25A)
Alojamiento de balero (Externo)	Hierro fundido (ASTM a48 Clase 25A)
Balero (Interno)	Acero
Balero (Externo)	Acero
Caja prensaestopas (Empaquetadura)	Hierro fundido (ASTM a48 Clase 25A)
Deflectores	Hule (Buna "N")
Retén (Balero)	Hule (Buna "N")
Tuerca de seguridad (Balero)	Acero
Arandela de seguridad (Balero)	Acero
Tornillos de ajuste	Acero inoxidable 316
Tornillo de presión (Alojamiento de balero)	Acero (Grado 2)
Tornillo de presión (Glándula)	Acero (Grado 2)
Engrasadores (Baleros)	Acero
Tapones de tubo (Alojamiento de balero)	Acero
Cuña (impulsor)	Acero
Cuña (Cople)	Acero
Anillo O (Caja prensaestopas)	Hule (Buna "N")
Anillo O (Carcasa)	Hule (Buna "N")
Anillo O (Manguito del eje)	Hule (Buna "N")
Pernos (Caja prensaestopas)	Acero inoxidable 304
Pernos (Anillo de la carcasa)	Acero inoxidable 304
Impulsor	Bronce (ASTM B584-876)
Jaula del Sello	PTFE



xylem
Let's Solve Water

Xylem Inc.
8200 N. Austin Avenue
Morton Grove, Illinois 60053
Teléfono: (847) 966-3700
Fax: (847) 965-8379
www.acfirepump.com

A-C Fire Pump es una marca registrada de Xylem Inc. o una de sus subsidiarias. © 2014 Xylem Inc. ACF 8100-05-SP marzo de 2012