

# Bauzaunelemente

Typ A+ "massiv", feuerverzinkt  
kompatibel zu müba, etc.

Der mobile - **Bauzaun** dient zur schnellen und sicheren Absicherung bzw. Absperrung von Baustellen, Lagerflächen, Marktplätzen oder Veranstaltungsflächen aller Art.



#15-200 Typ A+ massiv



Maschung ist mittig am Rohrrahmen angeschweißt



rundum geschweißte Querrohre

Durch den rundum verschweißten Rohrrahmen garantieren wir absolute Verwindungsfreiheit und eine lange Lebensdauer auch im harten Baustellenalltag. Zur Befestigung untereinander sind an den jeweiligen Elementen an der rechten Seite Einhängenhaken und an der linken Seite die dazu passenden Einhängösen punktgenau angeschweißt. Die Elemente sind somit auch ohne etwaiger Befestigungsschellen gut miteinander verbunden und gegen umkippen gesichert.

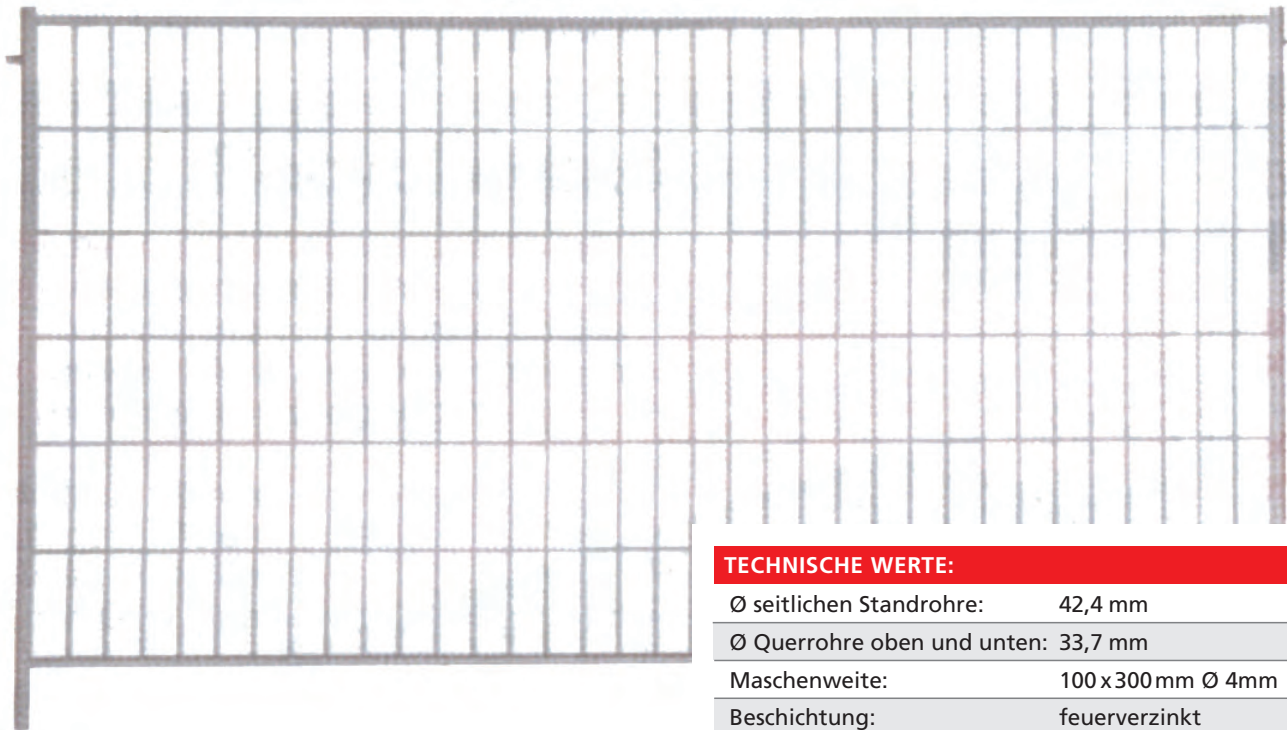
**Komplett Tauch-Feuerverzinkt, nicht nur vorverzinktes Material!**

ART. - NR.:	BEZEICHNUNG:	MASS:	GEWICHT:
15 -200	Bauzaun Gitterelement Typ A+ verzinkt	L=3,5m / H=2,0m	24,00 kg
15 -202	Bauzaun Ausgleichselement Typ A+ verzinkt	L=2,1m / H=2,0m	18,00 kg
15 -201	Bauzaun Torelement Typ A+ verzinkt	L=1,2m / H=2,0m	13,00 kg
15 -204	Bauzaun Absperelement Typ A+ verzinkt	L=3,5m / H=1,2m	17,00 kg
15 -203a	Recyclingfuß mit Stapleraussparungen	6 Löcher + 2 Griffe	19,00 kg
15 -203	Betonfuß mit Stahlgitterbewehrung	6 Löcher + 2 Griffe	36,00 kg
15 -211	Bauzaun Ständerplatte verzinkt	für 30 Elemente	110,00 kg

neutrales Prospekt für unsere Fachhändler

# Bauzaunelemente

Typ A+ "massiv", feuerverzinkt  
kompatibel zu müba, etc.



#### TECHNISCHE WERTE:

Ø seitlichen Standrohre:	42,4 mm
Ø Querrohre oben und unten:	33,7 mm
Maschenweite:	100 x 300 mm Ø 4mm
Beschichtung:	feuerverzinkt

#15-200 Typ A+ massiv



neutrales Prospekt für unsere Fachhändler

# Bauzaunelemente

Typ "standard", verzinkt

Der mobile **-Bauzaun** dient zur schnellen und sicheren Absicherung bzw. Absperrung von Baustellen, Lagerflächen, Marktplätzen oder Veranstaltungsflächen aller Art.



#15-200a Typ "standard"



rundum geschweißte Querrohre



Maschung ist flächig am Rohrrahmen aufgeschweißt



Durch den rundum verschweißten Rohrrahmen garantieren wir absolute Verwindungsfreiheit und eine lange Lebensdauer auch im harten Baustellenalltag. Zur Befestigung untereinander sind die dazu passenden Verbindungsklammern / Befestigungsschellen bereits im Lieferumfang und Preis enthalten.  
**Feuerverzinkt!**

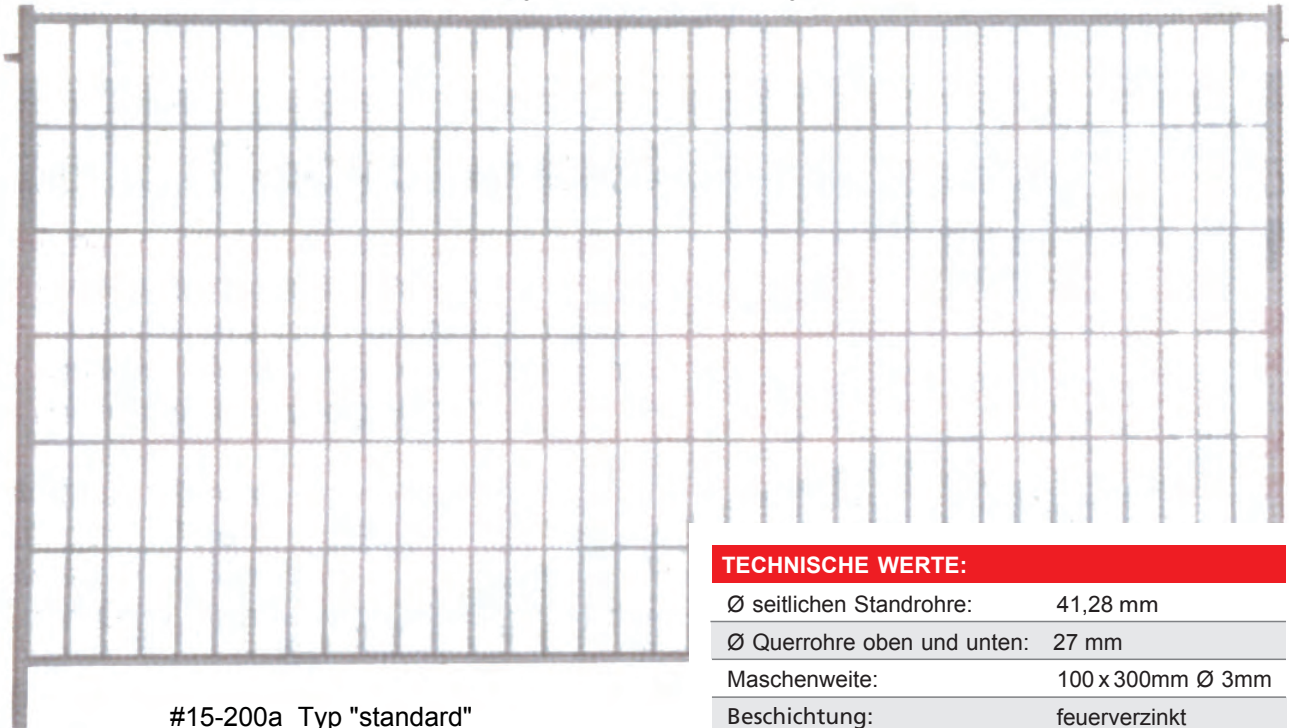
ART.-NR.:	BEZEICHNUNG:	MASS:	GEWICHT:
15-200a	<b>Bauzaun Gitterelement "standard" verzinkt</b>	L=3,5m / H=2,0m inkl. Verbindungsklammer	16,00 kg
15-203a	<b>Recyclingfuß mit Staplerausparungen</b>	6 Löcher + 2 Griffe	19,00 kg
15-203	<b>Betonfuß mit Stahlgitterbewehrung</b>	6 Löcher + 2 Griffe	36,00 kg
15-211	<b>Bauzaun Ständerplatte verzinkt</b>	für 30 Elemente	110,00 kg

neutrales Prospekt für unsere Fachhändler

# Bauzaunelemente

Typ "standard", verzinkt

Maschung steht etwas über. Übersteigschutz !



#15-200a Typ "standard"

#### TECHNISCHE WERTE:

Ø seitlichen Standrohre:	41,28 mm
Ø Querrohre oben und unten:	27 mm
Maschenweite:	100 x 300mm Ø 3mm
Beschichtung:	feuerverzinkt



Absperrelemente #15-204



Ausgleichselemente #15-202



Vollwandelemente



Torelemente #15-201



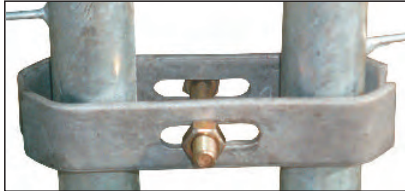
weitere Varianten und Ausführungen auf Anfrage

neutrales Prospekt für unsere Fachhändler

# Zubehör für Bauzäune

verzinkt

Passend zu den Elementen bieten wir ein umfangreiches Zubehörprogramm:



→ **Verbindungsklammer (Art.-Nr: #15-205)** zum einfachen Verschrauben der Elemente untereinander; schützt zudem vor unbeabsichtigtem Ausheben des Bauzauns aus den Betonfüßen.



→ **Tordrehgelenk (Art.-Nr: #15-206)** zum einfachen Erstellen eines 1 oder 2-flügligen Tores; paßt an alle gängigen Standardelemente. Wird oben in das seitliche Standrohr des Zaunelementes eingesteckt.



→ **Betonfuß (Art.-Nr: #15-203)** als Fußteil zu allen Bauzaunelementen passend. Mit eingearbeiteter Gitterdrahtarmierung; mit 36kg extrem gute Standsicherheit. Dies ist besonders wenn die Bauzäune mit Werbungen oder Sichtschutz bespannt werden wichtig - wegen der höheren Windlast - damit der Bauzaun nicht kippt. Abmessungen: 69,5 x 19 x 13cm (L x B x H).



→ **Recycling (Art.-Nr: #15-203)** passend zu allen Bauzaunelementen Mit 6 Einstecklöchern und 2 seitlichen Griffmulden zum Tragen. Aus schlagfestem und unzerbrechlichem PE-Material. Integriert sind 2 Ausparungen zum Einfahren von Gabelstaplerzinken zum einfachen und schnellem Be- und Entladen bzw. Transport. Abmessungen: 77 x 24,4 x 15cm (L x B x H). ca. 18kg.



→ **Sicherheits-Bauzaun,**  
Abmessungen: 0,90 x 50m,  
1,80 x 50m, rückstrahlend,  
besondere Signalwirkung,  
winddurchlässig,  
wetterfest, hochreißfest,  
patentiert

neutrales Prospekt für unsere Fachhändler

# Zubehör für Bauzäune

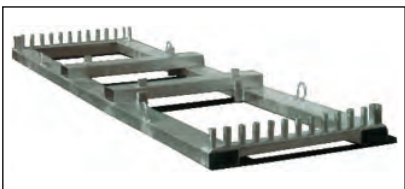
verzinkt

Passend zu den Elementen bieten wir ein umfangreiches Zubehörprogramm:



→ **Torrolle (Art.-Nr: #15-209)** zum einfachen Öffnen und Schließen einzelner Bauzaunelemente beispielsweise als 1 oder 2-flügeliges Tor. Wird einfach an das Fußteil des seitlichen Standrohrs angeschraubt. Gut in Verbindung mit unserem Tordrehgelenk #15-206. Stabiles, witterungs- und UV-beständiges Hart-PE-Material. Durchmesser 19,5cm.

→ **Tordrehgelenk (Art.-Nr: 15-206)** zum einfachen Erstellen eines 1 oder 2-flügeligen Tores; paßt an alle gängigen Standardelemente. Wird oben in das seitliche Standrohr des Zaunelementes eingesteckt.



→ **Bauzaun-Ständerpalette (Art.-Nr: 15-211)** ideal zum sicheren Transport bzw. Lagern von 30 Stück Bauzaunelementen (Art.-Nr: 15-200); Die Elemente werden einfach stehend auf die Aufnahmezapfen aufgesteckt; 2 Gabelführungen für Stapler bzw. 4 Kranösen sind zum einfachen Handling bereits vormontiert. Zwei Paletten davon passen auf der LKW-Ladefläche optimal aneinander. Dies ist ein Vorteil gegenüber den schmälere Paletten (nur 25 Elemente) von einigen Wettbewerbern.



→ Auf Wunsch liefern wir Ihnen den Bauzaun mit Ihrem individuellen Firmeneindruck auf einem wetterfesten und äußerst langlebigen **PVC-Schild mit Sicherheitsknöpfen**

# Bauzaunfußklemme

... und die Schlepperei hat ein Ende !

Die **Bauzaunfußklemme** ist die optimale Erleichterung für Alle die mit Bau- und Mobilzäunen zu tun haben. Durch die spezielle Bauart und Kantung steht die Bauzaunfußklemme hervorragend und das besonders auf losem und unbefestigten Untergrund wie z. B. Baustellen, Grundstücksumzäunungen, auf Wiesen (sowohl für Landwirtschaft als auch bei Events, Festen oder Veranstaltungen), entlang von Straßen- und Autobahnbaustellen, auch hilfreich für Bauhöfe, Straßenmeistereien, u.v.m. Die Einsatzbereiche sind vielfältig ebenso wie die vielen Vorteile.



## Vorteile zum Beispiel gegenüber Einsatz mit Betonsteinen:

- **4,7 kg : 36 kg !** Enorme Gewichteinsparung sowohl bei Fracht (An- & Abtransport) wie auch beim Aufbau, was natürlich besonders interessant für Bauzaunvermieter und –dienstleister ist.
- 7x weniger Fracht. Die Füße können einfach vor Ort per Hand gehandelt werden während bei den Betonsteinpaletten meisst ein Hubgerät vor Ort nötig ist.
- Kein lästiges Hinknien zum Einjustieren mehr nötig wie bei Betonsteinen.
- Der massive Erdnagel ist unverlierbar und direkt am Fuß montiert und gesichert und so immer zur Hand.
- Lange Lebensdauer durch Feuerverzinkung und stabile Bauart. Für Baugerätehandel und Bauzaunvermieter besonders geeignet.



ART.-NR.:	BEZEICHNUNG:	GEWICHT:
15-208	<b>Bauzaunfußklemme</b> , verzinkt kompl. mit integ. Erdnagel	4,7 kg

neutrales Prospekt für unsere Fachhändler



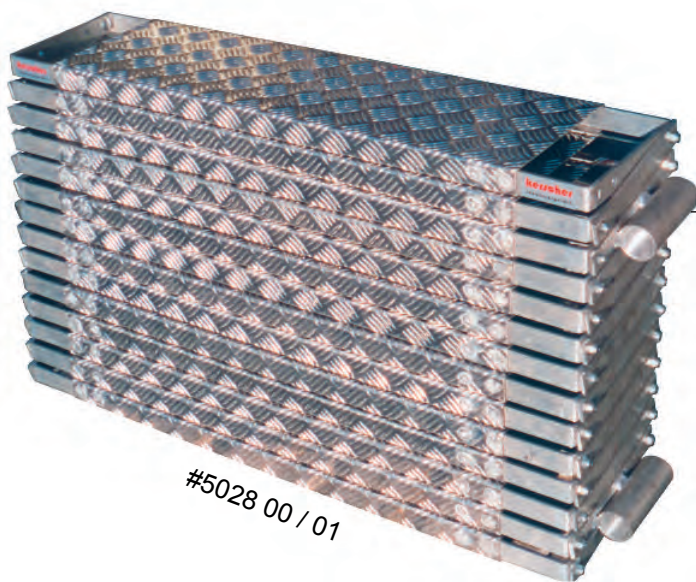


# Bautreppe

Alu / Stahl

Jetzt auch aus Aluminium

Die **Bautreppe** gibt es in zwei Ausführungen: aus **Stahl** und **Aluminium**. Das Scherensystem keilt sich automatisch an die seitlichen eingeschobenen Kanthölzer und kann stufenlos verlängert bzw. verkürzt werden.



## EINE SCHNELLE UND ROBUSTE TREPPENLÖSUNG FÜR:

- Zugänge für Baugruben
- Containeraufgänge
- Treppen im Rohbaubereich
- als mobile Treppe innerhalb von Baustellen
- u.v.m.

## DIE VORTEILE:

- einfache Montage
- kann verlängert bzw. verkürzt werden
- keine losen oder verlierbaren Teile
- profilierte Stufen sind rutschfest und Schmutz abweisend
- sicher bei Regen, Schnee und starkem Bauschmutz
- kann äußerst platz sparend zusammengefaltet werden

*(paßt in jeden PKW-Kofferraum !)*



*einzelne Tritte / Stufen gibt es auch als Einzelteil. Treppe kann somit beliebig angepasst werden ...*

## ABMESSUNGEN

KANTHOLZ	NEIGUNG	GESAMTHÖHE <i>H<sub>ges</sub></i>	GESAMTTIEFE <i>T<sub>ges</sub></i>	ABSTAND E1 <i>Kantholzlänge</i>	ABSTAND E2 <i>Kantholzlänge</i>
8 x 12cm	-40°	2,59 m	3,14 m	8,0 cm / 4,4 m	22 cm / 4,5 m
8 x 14cm	-45°	2,66 m	2,67 m	6,0 cm / 3,9 m	20 cm / 4,2 m

## MATERIALBEDARF

BAUTEIL:	ART.-NR.:	STÜCKZAHL
Bautreppe 14stufig Alu / Stahl, verzinkt	502800/01	1
Seitenschutz, verzinkt	501866	4
bauseits vorzuhalten: seitl. Kantholz für Treppe (8/12cm bzw. 8/14cm)	bauseits	2
Holz für Geländerschutz (mind. 3/15cm)	bauseits	6
Holzschrauben (mind. 6 x 60mm)	bauseits	16
Nägel (25 x 60)	bauseits	12

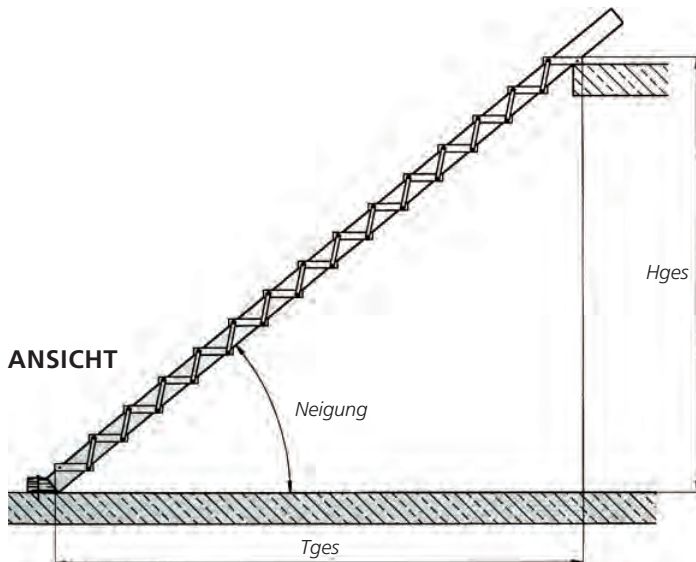
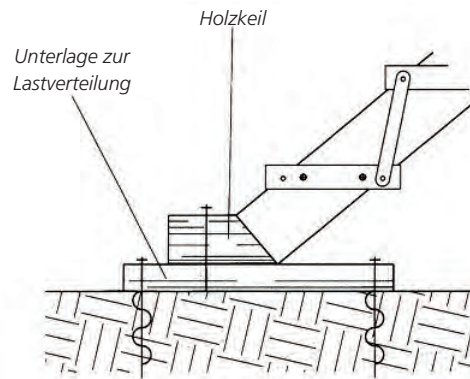
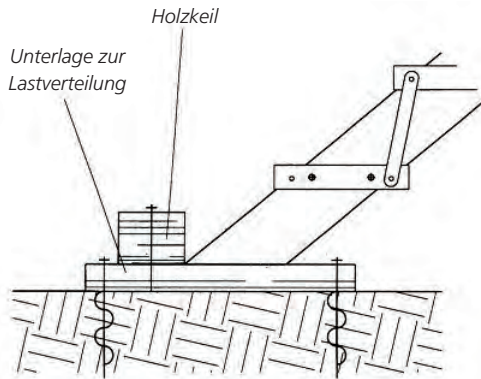
neutrales Prospekt für unsere Fachhändler

# Bautreppe

Alu/Stahl

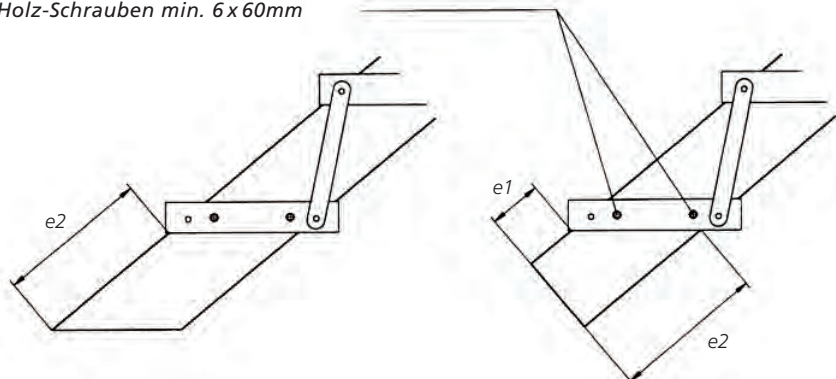
Jetzt auch aus Aluminium

## BEFESTIGUNG



## ABSTAND ZUR 1. STUFE BEI OBIGEN BEFESTIGUNGSMODELLEN

Holz-Schrauben min. 6x60mm



neutrales Prospekt für unsere Fachhändler

# Bautreppen-Einzeltritt

## verzinkt

Bautreppen-Einzeltrittelemente, verzinkt

### EINSATZ

sorgt für sichere und einfache Begehrbarkeit bei Auf- und Abgängen Ihrer:

- Baugruben
- Containeraufgängen
- Böschungen
- Rohbaugeschosse
- u.v.m.

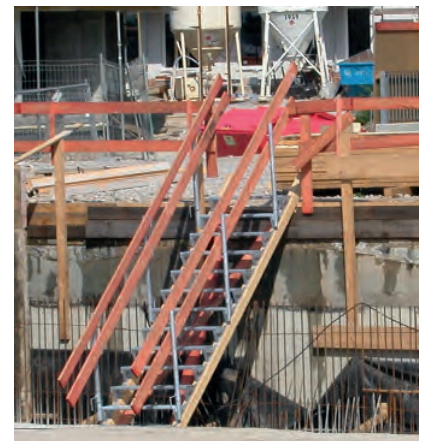


### MONTAGE

- 2 bauseitige Kanthölzer (s. Tab.) sind an der gewünschten Position gegen Verrutschen und Kippen zu sichern.
- Die Einzeltritte mit je 2 x 2 Nägeln (z.B. 3/80) von unten beginnend nacheinander auf das Holz aufnageln. Jede 6. Stufe sollte aus einem Trittelement mit Seitenhalterung ausgeführt werden.
- Seitenschutz in die dafür vorgesehenen Aufnahmeöhre einschieben, dann die Geländerbretter (mind. 3x15cm) einlegen und festnageln.



Die Bautreppe entspricht den „Regeln für die Sicherheit für Treppen bei Bauarbeiten“ des Fachausschuß-Bau der Berufsgenossenschaften (Abruf 10.1994) bis zu einer Einsatzhöhe von 40 m über Gelände.



<b>GESCHOSSHÖHE</b> <i>d.f. folgende Werte und Stückliste</i>	<b>2,50m</b>	<b>3,25m</b>	<b>4,00m</b>
<b>Kantholzlänge</b>	3,90 m	4,90 m	6,00 m
<b>Abm. Kantholz A in cm</b>	8 x 12	10 x 14	10 x 16
<b>Abm. Kantholz B in cm</b>	5 x 14	5 x 18	5 x 22
<b>Anzahl der Tritte ohne SH</b>	9	12	15
<b>Anzahl der Tritte mit SH</b>	3	3	4
<b>Anzahl Seitenschutz</b>	6	6	8

<b>ART.- NR.:</b>	<b>BEZEICHNUNG:</b>	<b>BREITE (B):</b>	<b>TIEFE (T) / HÖHE (H):</b>	<b>GEWICHT:</b>
502810	<b>Bautreppen-Einzeltritt normal</b> verzinkt	80 cm	23 cm / 21 cm	9,0 kg
502811	<b>Bautreppen-Einzeltritt mit Seitenhalterung</b> verzinkt	80 cm	23 cm / 21 cm	9,8 kg
501866	<b>Seitenschutz</b> verzinkt	–	– / 100 cm	4,0 kg

Bitte beachten Sie jeweils die der Lieferung beiliegende Aufbau- & Verwendungsanleitung

neutrales Prospekt für unsere Fachhändler

# Rohbautreppen

*der einfache Aufstieg am Bau*

*mit geprüfter Sicherheit*

- Einbau sofort nach Rohbauerstellung, bleibt die gesamte Ausbauzeit am Platz
- Kein Wandanschluß, Gipser und Estrichleger können ohne Einschränkung arbeiten
- Einfacher Auf- und Abbau mit 17er Schraubenschlüssel
- Treppendurchmesser 150cm
- Nutzbare Laufbreite 70cm
- Geschoßhöhen von 230-300cm
- Paßt in fast jedes Treppenloch
- Links und rechts einsetzbar
- Jahrzehnte verwendbar da verzinkt



*2 Geschoß Bautreppen fertig eingebaut von oben*



*Stufen werden auf die Stufenhalter aufgesteckt*



*Spindelrohr mit Distanzhalter an der Deckenkante*



*Rohrschellenbefestigung des Spindelrohrs ohne Distanzhalter*



*Geländerstäbe einfädeln und in Stufe stecken*



*Fußteil mit Antrittstufe, 13 cm Bodenabstand*

neutrales Prospekt für unsere Fachhändler

# Fix-Schnurgerüstmast

verzinkt

Der **Fix-Schnurgerüstmast** ist das derzeit wohl einfachste und schnellste Schnurgerüst.

- Der Mast wird einfach in den Boden eingeschlagen; der verstellbare Bohlenbretthalter ist bereits fertig montiert. Somit ist nur noch die gewünschte Höhe einzustellen und die Bohle einzulegen.
- Das "Fix-Schnurgerüst" ist ideal für den kleineren Wohnungs- und Eigenheimbau.
- Der Mast ist stabil verarbeitet mit fest angeschweißtem, gehärtetem und 25 mm starken Massiverdnagel.
- Enorm stabil im Boden verankert durch 3 angeschweißte Einschlagflügel.

## VORTEILE

- nur 1 TEIL statt wie bisher 6 Einzelteile
- keine verlierbaren und zu montierenden Einzelteile
- auch bei schweren Böden gut einzuschlagen, da der Massiverdnagel fest angeschweißt ist
- enorm stabil im Boden verankert durch angeschweißte Einschlagflügel
- leicht einzuschlagen, da der Nagelkopf in einer gut erreichbaren Höhe liegt
- mit unempfindlichem Grobgewinde gegen Beschädigungen
- Halteplatte des Bohlenhalters ist drehbar und beweglich



ART.- NR.:	BEZEICHNUNG:	MASSE:	GEWICHT:
502950	FixSchnurgerüstmast verzinkt	h= 180 cm	8,6 kg

neutrales Prospekt für unsere Fachhändler

# Schnurgerüst

## verzinkt

Ein standsicheres und stabiles Schnurgerüst ist Voraussetzung zur Festlegung von genauen Achsen und Winkeln am Bau.

Das **Schnurgerüst** wird all diesen Anforderungen gerecht, denn es paßt sich jedem Gelände an.

Das Schnurgerüst ist individuell ausbaufähig zu standfesten Schilderhaltern, zu stabilen Leitungsüberführungen und vielem mehr.

Für Ordnung und optimales Handling bei Transport und Lagerung sorgt die spezielle Schnurgerüst-Stapelpalette, in der 24 komplette Schnurgerüste inklusive Zubehörteilen Platz finden.



ART.-NR.:	BEZEICHNUNG:	MASSE (LXBXH):	GEWICHT:
502900	<b>Schnurgerüst 2,0 m komplett</b> verzinkt (bestehend aus obigen Einzelteilen!)	H= 2,0 m	14,0 kg
502902	<b>Schnurgerüststange 2,0 m</b> verzinkt	D= 48,3 mm	5,00 kg
502906	<b>Einbein „kurz“</b> verzinkt	L= 75 cm	2,50 kg
502906b	<b>Einbein „lang“</b> verzinkt	L= 90 cm	3,00 kg
502904	<b>Bohlenhalter „normal“</b> verzinkt	-	0,90 kg
502905	<b>Bohlenhalter „Ecke“</b> verzinkt	-	2,10 kg
502910	<b>Erdnagel</b> verzinkt (Winkelprofil 25 x 25 x 3 mm)	L= 40 cm	0,80 kg
502913	<b>Massiv-Erdnagel rund 25mm</b> verzinkt	massiv	1,85 kg
502916	<b>Schnurgerüst-Stapelpalette</b> verzinkt (für 24 komplette Schnurgerüste)	150x70x60cm	68,0 kg

Bitte beachten Sie jeweils die der Lieferung beiliegende Aufbau- & Verwendungsanleitung

neutrales Prospekt für unsere Fachhändler

# Fundamentabschaler

## mit Gewinde, verzinkt

Die Fundamentabschaler mit innen verlaufenden und selbst reinigenden DW15 Gewindestangen ermöglicht das **präzise** und **exakte** Abschalen, wie sie beispielsweise an Balkonplatten, Auskragungen oder auch Bodenplatten oder Massivdecken notwendig sind.

Es sind sowohl Neigungen als auch Steigungen **einfach** und **schnell** einstellbar.

Durch das bereits integrierte Nageholz mit Nagelloch-einfassung ist sowohl ein schnelles anschließen der Schalhaut von **innen**, wie auch **außen** möglich.

Durch die innen verlaufenden Gewindestangen ist der Fundamentabschaler gegen Verschmutzungen und Betonverschmutzungen unempfindlich.

Das bereits in die Abschaltstütze integrierte Nagelholz, ermöglicht ein schnelles und direktes Anschließen der Schalhaut, Schaltafeln, etc ...

Die passenden Erdnägel sind ebenfalls erhältlich; entweder in der **normalen Ausführung** oder für besonders schwieriges/festes Gelände und Böden die **Massiv-Version**.

Die Abschaltstütze wurde zum schnellen und wirtschaftlichen Erstellen von Abschaltungen aller Art entwickelt. Besonders geeignet ist Sie beispielsweise zum Erstellen von **Bodenplatten, Fundamenten, Einzel- oder auch Streifenfundamenten**.

Das bereits in die Abschaltstütze integrierte Nagelholz, ermöglicht ein schnelles und direktes Anschließen der Schalhaut, Schaltafeln, etc ...

Die passenden Erdnägel sind ebenfalls erhältlich; entweder in der normalen Ausführung oder für besonders schwieriges/festes Gelände und Böden die **Massiv-Version**.

*neue Ausführung unserer bewehrten seitlichen Schalungsstützen zum schnellen und einfachen Abschalen von Fundamentstreifen, Bodenplatten oder der gleichen. JETZT eine Ausführungen mit selbstreinigendem Grobgewinde und bereits vormontierter Nagelholzeinlage zum einfachen Aufnageln und Vorsetzen von Schalhaut, Schaltafeln, Bohlen, etc ...*



normale Ausführung



massive Ausführung



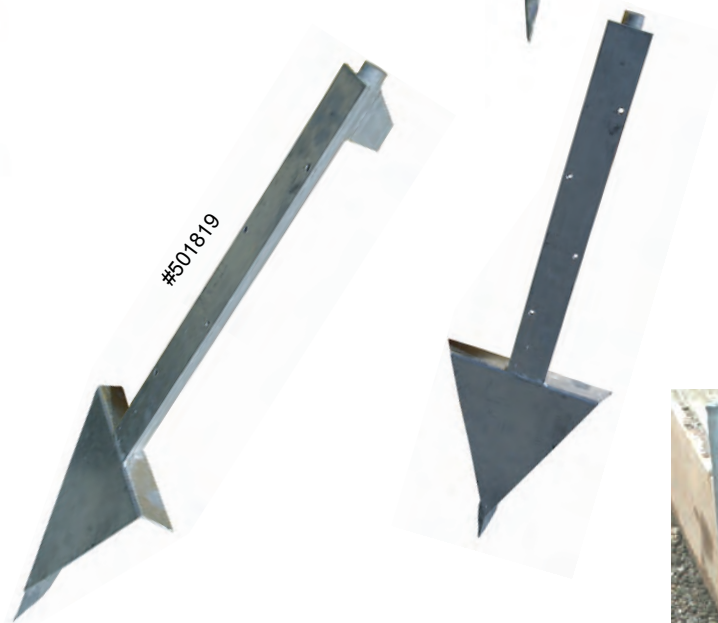
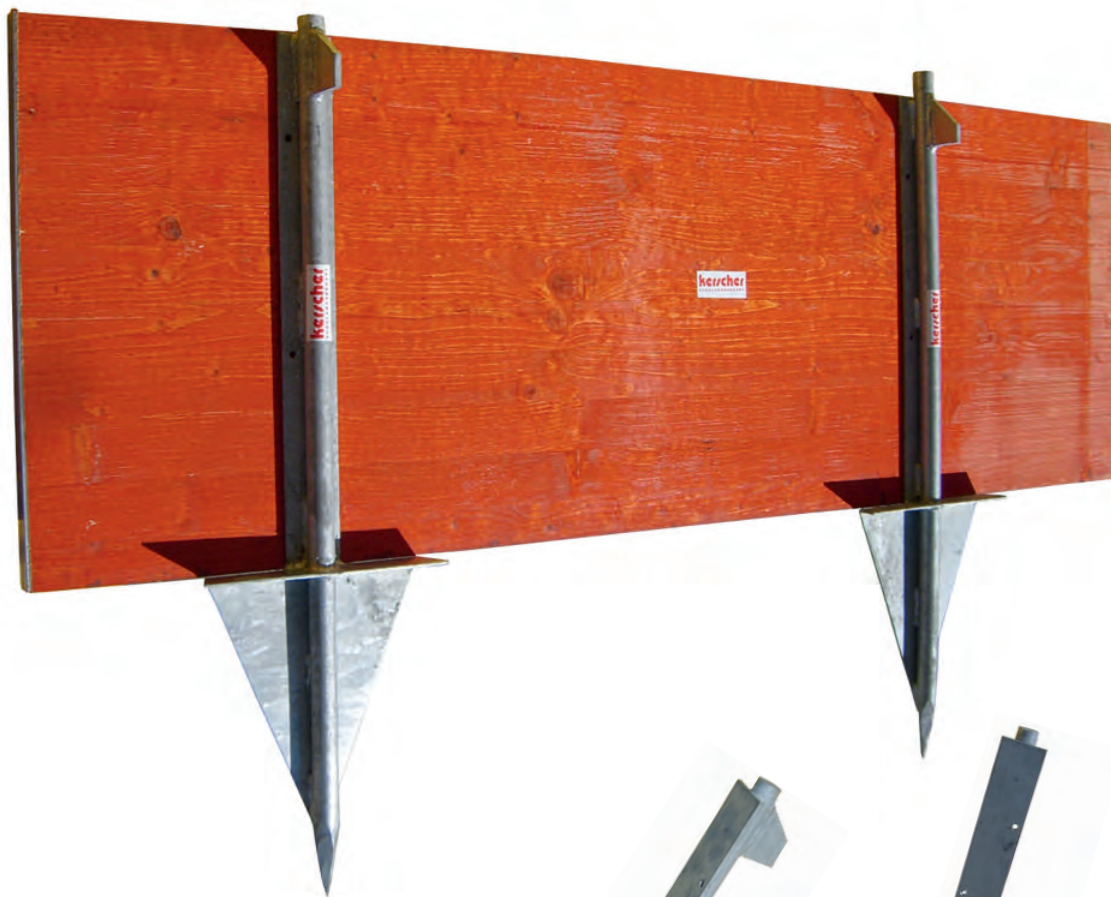
ART. - NR.:	BEZEICHNUNG:	AUSFÜHRUNG:	GEWICHT:
501818	Fundamentabschaler mit Gewinde verzinkt	verstellbar	8,50 kg
501815	Abschalstütze verstellbar verzinkt	mit Keil	6,00 kg
501810	Abschalstütze starr lackiert	starr	5,00 kg
502910	Erdnagel verzinkt	25x25 mm	0,80 kg
502913	Massiv-Erdnagel verzinkt	25 mm massiv	2,00 kg

Bitte beachten Sie die der Lieferung beiliegenden Aufbau- & Verwendungsanleitung;  
Sie finden diese zum downloaden auch unter [www](http://www.herrcher.de)

neutrales Prospekt für unsere Fachhändler

# Abschalpflock

verzinkt



- schneller Einsatz
- kostengünstige Lösung
- wirtschaftlich
- Massiv-Stab
- Stahlanker mit massiver Schaufel, massiver Griff, auch in festen Böden



ART. - NR.:	BEZEICHNUNG:	GEWICHT:
501819	<b>Abschalpflock</b> verzinkt	5,30kg

neutrales Prospekt für unsere Fachhändler



# Abschalstütze

## zur seitlichen Abstützung

Das ideale Baugerät zum schnellen und exakten Abstützen Ihres Schalungsmaterialies z.B. bei Bodenplatten, Fundamentstreifen, Sohlversprüngen u.v.m..

Die Abschalstützen werden all diesen Anforderungen gerecht, denn sie können jedem Gelände angepasst werden.

Zur Zeitersparnis ist Holzauflage bereits angebracht, so das die Schalhaut sofort vorge setzt und aufgebracht werden kann.

Die Befestigung erfolgt bei losem Untergrund einfach und schnell durch Erdnägeln oder bei bestehenden Bodenplatten o.ä. mittels eines nachträglich einsetzbaren Schlagankers mit DW15 Gewinde (s.a.Ankermaterial).

*verstellbare Ausführung*



*starre Ausführung*



*jeweils sind bereits 2 Erdnägeln, verzinkt im Lieferumfang enthalten*

ART.- NR.:	BEZEICHNUNG:	MASS (LXBXH):	GEWICHT:
501810	<b>Abschalstütze starr mit Holzauflage</b> lackiert	H=60cm	4,80 kg
501815	<b>Abschalstütze verstellbar mit Holzauflage</b> verzinkt	H=60cm	6,00 kg
502910	<b>Erdnagel</b> verzinkt L=40cm	Wi25x25x3mm	0,80 kg

*Bitte beachten Sie jeweils die der Lieferung beiliegende Aufbau- & Verwendungsanleitung*

neutrales Prospekt für unsere Fachhändler



# Gerüst-Kurbelböcke

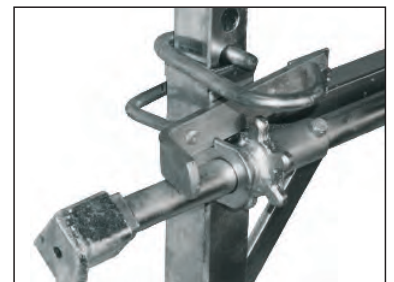
*lackiert oder verzinkt*



- einfache und schnelle Höhenverstellung mit der seitlichen Handkurbel
- kein Verkanten der Rahmen durch beidseitigen Antrieb
- ab einer Arbeitshöhe > 2,0 m sind laut Bau-Berufsgenossenschaft Seitenschutz (Art.-Nr: 501866) anzubringen und die Böcke diagonal durch Streben auszusteifen (Art.-Nr: 501361)
- Sie können die Belaghöhe der Kurbelböcke um weitere 2,0 m erhöhen, indem Sie den Aufsetzrahmen (Art.-Nr: 501366) in die seitlichen Einsteckhülsen aufstecken
- durch die abnehmbaren Fußteile sparen Sie Kosten bei der Lagerung bzw. verhindern Schäden beim Transport, da die Kurbelböcke somit auch liegend z.B. auf Paletten transportiert werden können
- die zul. Belastung bei allen Größen beträgt **1.600 kg** GS - geprüft !



abnehmbare FüÙe mit selbsts. Schrauben



Rückschlagsicherung vermeidet Unfälle



4-fach verstärkte Antriebswelle schützt vor Beschädigungen

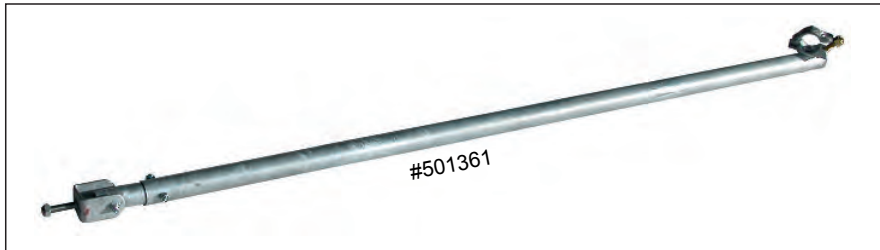
ART. - NR.:	BEZEICHNUNG:	HÖHE (H):	BREITE (B):	GEWICHT:
501350	Gerüst-Kurbelbock Gr. I lackiert	120 ... 195 cm	120 cm	28,00 kg
501351	Gerüst-Kurbelbock Gr. I lackiert	120 ... 195 cm	150 cm	30,00 kg
501354	Gerüst-Kurbelbock Gr. II lackiert	170 ... 300 cm	150 cm	52,00 kg
501353	Gerüst-Kurbelbock Gr. III lackiert	210 ... 360 cm	150 cm	56,00 kg
501450	Gerüst-Kurbelbock Gr. I verzinkt	120 ... 195 cm	120 cm	28,00 kg
501451	Gerüst-Kurbelbock Gr. I verzinkt	120 ... 195 cm	150 cm	30,00 kg
501452	Gerüst-Kurbelbock Gr. II verzinkt	170 ... 300 cm	150 cm	52,00 kg
501454	Gerüst-Kurbelbock Gr. III verzinkt	210 ... 360 cm	150 cm	56,00 kg
501366	Aufstockrahmen lackiert	200 cm	150 cm	27,00 kg
501865	Seitenschutz lackiert	110 cm	–	4,00 kg
501866	Seitenschutz verzinkt	110 cm	–	4,00 kg
501355	Kurbel verzinkt	–	–	1,30 kg
501361	Diagonalstrebe für Gr. II + III verzinkt	–	–	8,80 kg

Bitte beachten Sie jeweils die der Lieferung beiliegende Aufbau- & Verwendungsanleitung

neutrales Prospekt für unsere Fachhändler

# Gerüst-Kurbelböcke

## Zubehörteile



### Diagonalstrebe

verzinkt

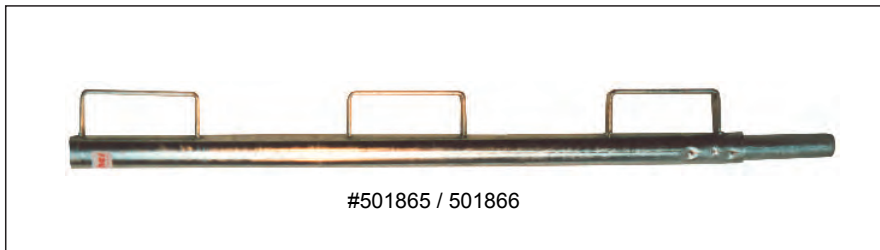
Art.-Nr.: 501361

zum Einstecken in alle

Kurbelböcke (Gr.I-III)

ab einer Arbeitshöhe >2m

ist diese Vorschrift lt. BauBG



### Seitenschutz

lackiert oder verzinkt

Art.-Nr.: 501865/501866

zum Einstecken in alle

Kurbelböcke (Gr.I-III)

ab einer Arbeitshöhe >2m

ist diese Vorschrift lt. BauBG



### Rollfuss

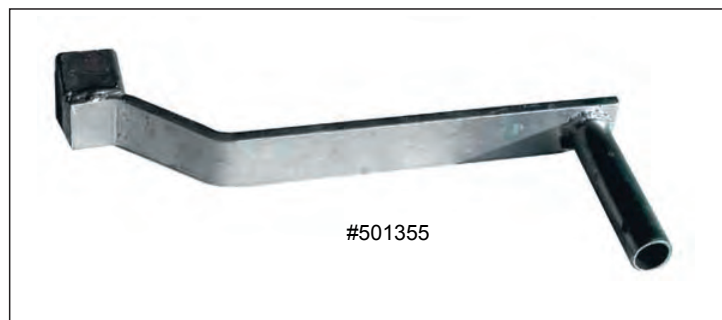
lackiert

Art.-Nr.: 501362

da unsere Standfussteile abnehmbar sind,

können Sie diese durch Rollfüsse ersetzen und

haben somit ein fahrbares Bockgerüst



### Kurbel

verzinkt

Art.-Nr.: 501355

passend auf zu allen Größen von Kurbelböcken

und zudem auch zu den gängigen Wettbewerbern

Bitte beachten Sie die der Lieferung beiliegenden Aufbau- & Verwendungsanleitung;  
Sie finden diese zum downloaden auch unter [www](http://www).

neutrales Prospekt für unsere Fachhändler

# Gerüst-Absteckböcke

*lackiert oder verzinkt*



Flächen-Gerüstbock  
lackiert

- einfache Höhenverstellung durch Abstecken (alle 10 cm) bzw. mittels Feststellschraube
- kein Verkanten der Rahmen durch exakte Rohrführung
- besonders belastbare und stabile Ausführung mit 2 diagonalen Mittelverstreben
- ab einer Arbeitshöhe > 2,0 m sind laut Bau-Berufsgenossenschaft Seitenschutz (Art.-Nr: 501866) anzubringen
- durch die klappbaren Fußteile sparen Sie Kosten bei der Lagerung bzw. verhindern Schäden beim Transport, da die Absteckböcke somit auch liegend z.B. auf Paletten transportiert werden können
- die zul. Belastung bei allen Größen beträgt **1.500 kg** GS - geprüft !



Putzer-Gerüstbock  
lackiert oder verzinkt



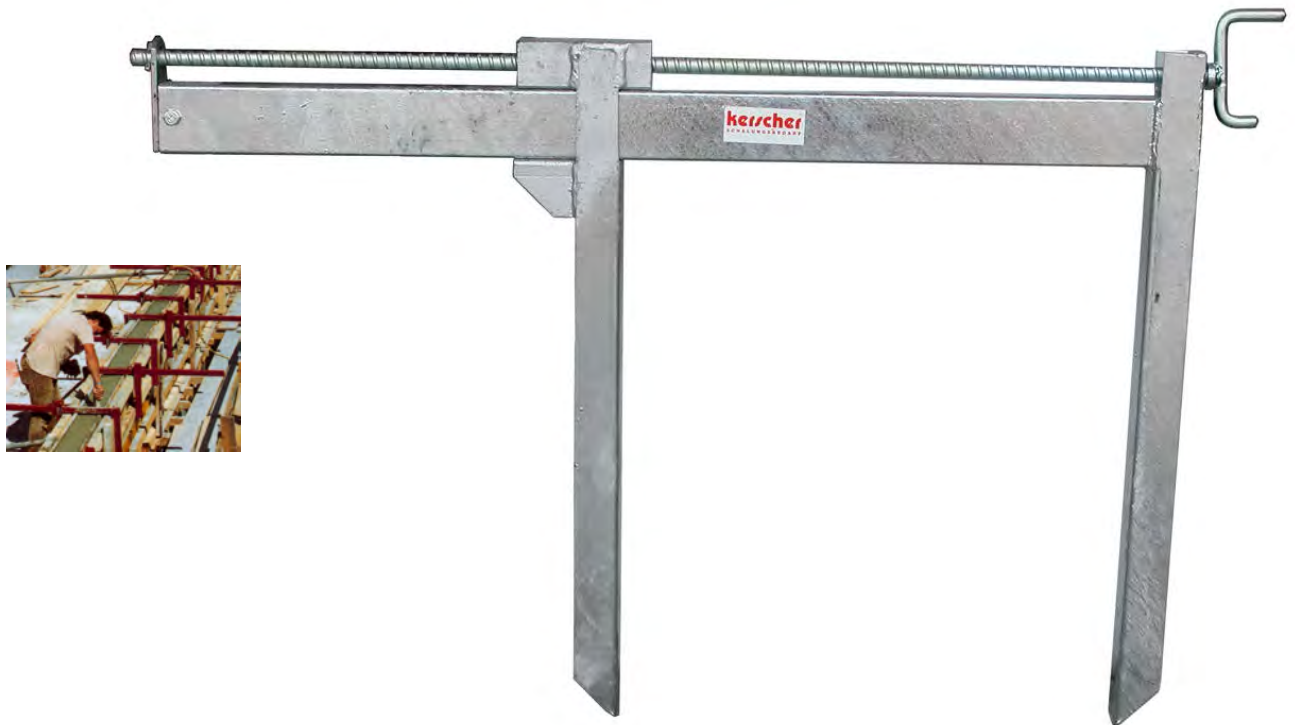
ART. - NR.:	BEZEICHNUNG:	HÖHE (H):	BREITE (B):	GEWICHT:
501321	Gerüst-Absteckbock Gr. I lackiert	120 ... 195 cm	120 cm	21,40 kg
501323	Gerüst-Absteckbock Gr. I lackiert	120 ... 195 cm	150 cm	29,90 kg
501322	Gerüst-Absteckbock Gr. I verzinkt	120 ... 195 cm	120 cm	21,40 kg
501332	Gerüst-Absteckbock Gr. I verzinkt	120 ... 195 cm	150 cm	22,90 kg
501440	Flächen-Gerüstbock lackiert	60 ... 90 cm	150 ... 400 cm	26,00 kg
501410	Putzer-Gerüstbock lackiert	60 ... 90 cm	100 cm	10,00 kg
501411	Putzer-Gerüstbock verzinkt	60 ... 90 cm	100 cm	10,00 kg

Bitte beachten Sie die der Lieferung beiliegenden Aufbau- & Verwendungsanleitung;  
Sie finden diese zum downloaden auch unter [www.gs.com](http://www.gs.com).

neutrales Prospekt für unsere Fachhändler

# Schraub-Schalzwinge

mit DW15 Gewinde, verzinkt



- \* schraubbar durch seitliche massive Handspindel,
- \* stufenloser Klemmbereich von 0 bis 76 cm,
- \* mit oberliegendem original Dywidag DW15 Gewinde (selbstreinigend!),
- \* 50cm Schenkellänge passend zu gängigen liegenden Schatafeln,
- \* besonders robuste und langlebige Ausführung,
- \* Gewindeverschluß kann geöffnet werden, somit kann man nachträglich event. Betonverschmutzungen leicht reinigen oder das Gewinde nachfetten.

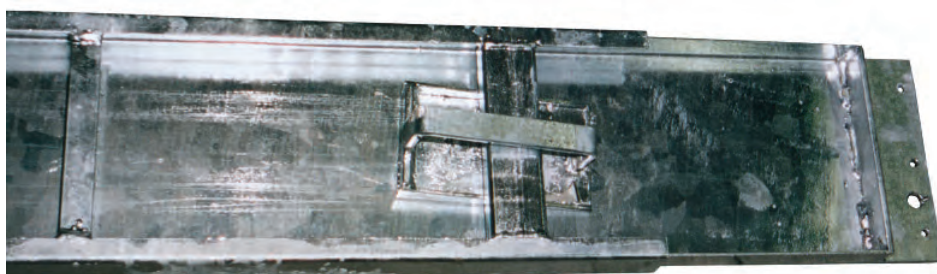
ART. - NR.:	BEZEICHNUNG:	VERSTELLBEREICH:	GEWICHT:
501441	Schraub-Schalzwinge verzinkt	0 ... 76 cm	11,00kg

neutrales Prospekt für unsere Fachhändler

# Treppenstufenabschaler

*lackiert oder verzinkt*

Der Treppenstufenabschaler ist die derzeit günstigste, schnellste und sicherlich auch einfachste Methode zum Schalen von Treppenstufen.



stufenlos einstellbar durch Feststellschieber

- VORTEILE:**
- Die Treppenabschaler sind stufenlos von 90 bis 150cm Stufenbreite einstellbar; Einsetzbar für alle Stufen bis zu einer Tritthöhe von max. 18cm.
  - Alle Abschaler haben seitlich angeschweißte Flachprofile, dadurch ist kein aufwendiges Anfertigen von Kanthölzern mehr nötig.
  - Durch einen massiven Schiebekeil wird die gewünschte Stufenbreite fixiert. Da wir einen **Feststellschieber** anstatt einer Gewindeschraube zum Feststellen benutzen, verschmutzt dieser nicht so leicht bzw. kann gegebenenfalls leichter von Betonresten gereinigt werden.
  - Äußerst robuste und feuerverzinkte Verarbeitung garantieren eine lange Lebensdauer auch im harten Baustellenalltag.



ART. - NR.:	BEZEICHNUNG:	VERSTELLBEREICH:	GEWICHT:
501845	Treppenstufenabschaler <i>lackiert</i>	90 ... 150cm	9,00kg
501846	Treppenstufenabschaler <i>verzinkt</i>	90 ... 150cm	9,00kg

neutrales Prospekt für unsere Fachhändler





# Stapelgestelle -boxen u. -paletten *lackiert oder verzinkt*

*Stapelgestelle „EURO“ lackiert oder verzinkt, mit zusätzlicher Mittelaussteifung*

- Ideal zum Lagern und Transportieren von Stahlrohrstützen aller Größen, sonstigen Langgütern, usw..
- große Stapelglocken zum aufeinander Stapeln der Gestelle
- 4 Kranösen mit Sicherungsring zum sicheren Versatz auch per Kran
- max. Belastung ist 1.500 kg pro Gestell



*Stapelgestell auch mit zwei Mittelstreben erhältlich*

**EINSATZMÖGLICHKEITEN:**

- z.B.: für Stahlrohrstützen, Holzschalungsträger, Holzbohlen, etc.

*EUR-Modulpalette verzinkt, mit versetzten Auflagestreben*

- Ideal zum Lagern und Transportieren von Stahlrohrstützen aller Größen (besonders für Schwerlaststützen) und sonstigen Langgütern.
- leichtes Be- und Entladen der Paletten durch versetzte Auflagestreben zur Staplereinfahrt
- mit großen obenliegenden Stapelglocken und Kranösen zum aufeinander Stapeln der Gestelle
- mit EUR-Paletten problemlos stapelbar
- max. Belastung ist 2.000 kg pro Palette



*Modulpalette*

**EINSATZMÖGLICHKEITEN:**

- z.B.: für Stahlrohrstützen, Schwerlaststützen, Holzbohlen, etc.

*EUR-Modulbox I mit Gitter verzinkt, mit abgesenktem Frontgitter*

- Ideal zum Lagern und Transportieren von Kleinteilen.
- leichtes Be- und Entladen durch abgesenktes Frontgitter.
- Maschung 35 x 35 mm.
- mit großen obenliegenden Stapelglocken und Kranösen zum aufeinander Stapeln der Boxen.
- mit EUR-Paletten problemlos stapelbar.
- max. Belastung ist 2.000 kg pro Box.



*Modulbox*



**EINSATZMÖGLICHKEITEN:**

- z.B.: für Kleinteile aller Art, Ersatzteile, Ankermaterial, etc.

ART. - NR.:	BEZEICHNUNG:	MASSE (LXB):	FÜLLHÖHE (INNEN):	GEWICHT:
501720/22	Stapelgestell „EURO“ lackiert	143 x 87 cm/150x87cm	70 cm/60cm	28,50 kg/30,00kg
501721/24	Stapelgestell „EURO“ verzinkt	143 x 87 cm/150x87cm	70 cm/60cm	28,50 kg/30,00kg
501730	EUR-Modulpalette I verzinkt	120 x 80 cm	61 cm/83cm	45,00 kg/83,00kg
501731	EUR-Modulbox I mit Gitter verzinkt	120 x 80 cm	61 cm	60,00 kg

*Alle Behälter entsprechen den aktuellen Anforderungen der BG für Lagerei, Lasten u. Förderung.*

neutrales Prospekt für unsere Fachhändler

# Universalcontainer u. Gitterboxen *lackiert oder verzinkt*

## Universalcontainer verzinkt

- Ideal zum Lagern und Transportieren von diversen Baugeräten, Kleinteilen, bis hin zu Sand, Kies oder Schutt. Dieses System sorgt für Ordnung auf Ihrem Bauhof.
- stabile und stapelbare Ausführung
- wahlweise mit passendem abschließbarem Deckel
- lange Lebensdauer



### EINSATZMÖGLICHKEITEN:

- z.B.: diverse Baugeräte, Kleinteile, Sand, Kies, Schutt, etc.

Universalcontainer mit Deckel



Universalcontainer

## Stapel-Gitterbox Typ „EUR-DB“ grau, lackiert

- Ideal zum Lagern und Transportieren von diversen Baugeräten und Kleinteilen.
- Kranfähige und stapelbare Ausführung mit massivem Holzbohlenbelag.
- Frontklappe abklappbar zum leichten Be- und Entladen der Boxen.
- max. Belastung ist 900 kg

### EINSATZMÖGLICHKEITEN:

- z.B.: vielfältigst für diverse Kleinmaterialien aller Art

Stapel-Gitterbox

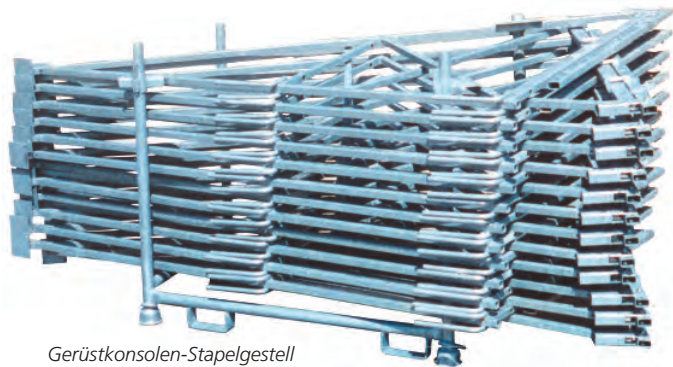


## Gerüstkonsolen-Stapelgestell verzinkt

- Ideal zum Lagern und Transportieren bis max. 25 Stück Einzelgerüstkonsolen pro Gestell.
- passend für alle gängigen Fabrikate
- kranfähige und stapelbare Ausführung
- mit 4 Kranösen und 4 Gabelführungen
- inklusive 4 Festhaltebacken zum Absichern

### EINSATZMÖGLICHKEITEN:

- z.B.: für diverse Einzelgerüstkonsolen



Gerüstkonsolen-Stapelgestell

ART.-NR.:	BEZEICHNUNG:	MASSE (LXB):	HÖHE:	GEWICHT:
501750	Universalcontainer verzinkt	173 x 109 cm	60 cm	123 kg
501755	Deckel für Universalcontainer verzinkt	zu Art. 501750		23 kg
501723	Stapel-Gitterbox Typ „EUR-DB“ grau, lackiert	80 x 120 cm	80 cm	85 kg
502915	Gerüstkonsolen-Stapelgestell verzinkt	144 x 112 / 81 cm	120 cm	42 kg

Alle Behälter entsprechen den aktuellen Anforderungen der BG für Lagerei, Lasten u. Förderung.

neutrales Prospekt für unsere Fachhändler