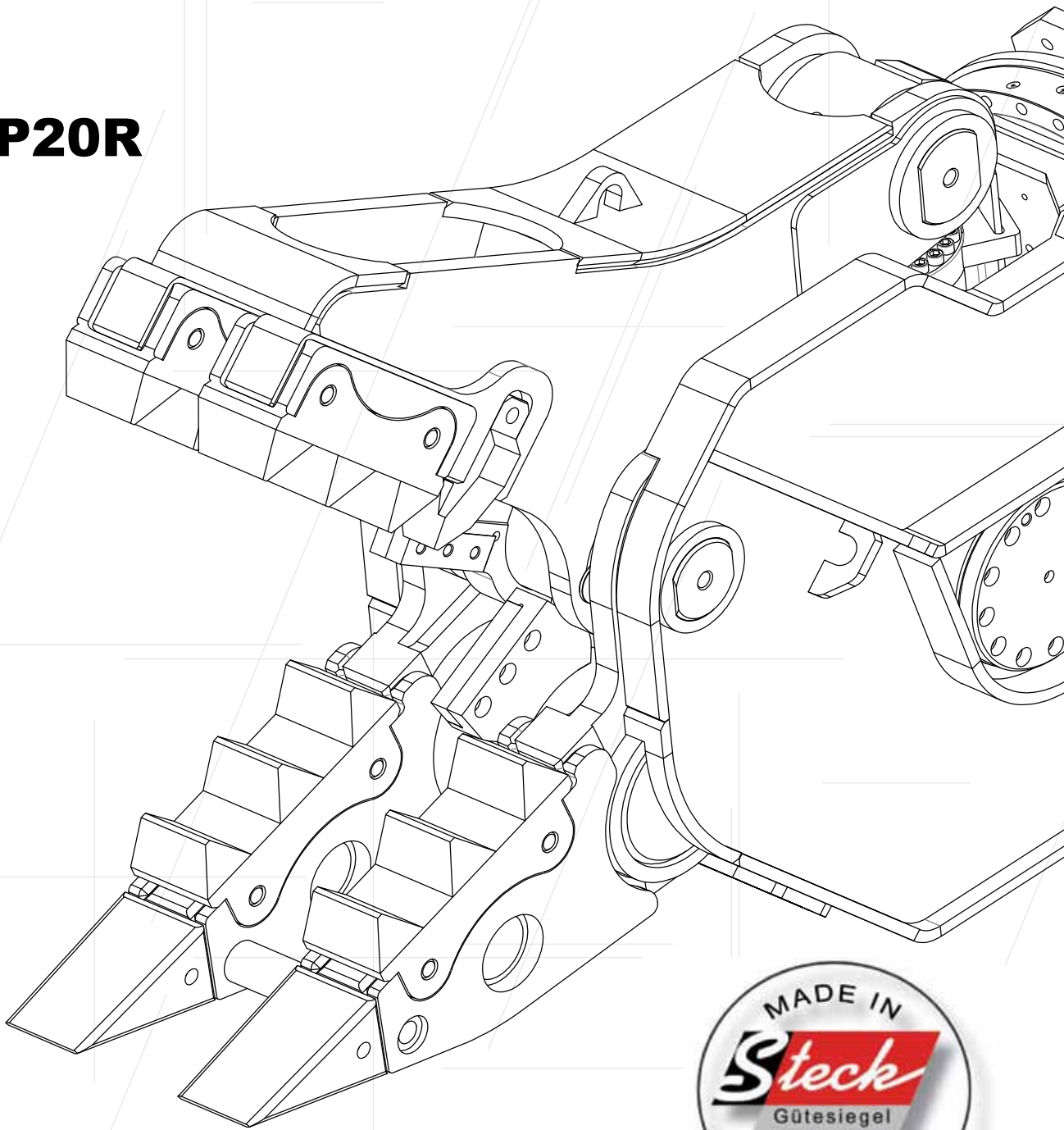




Pulverisierer

P20R



Abbruchtechnik von Steck:

Innovative Technik mit durchdachter Typenbezeichnung.

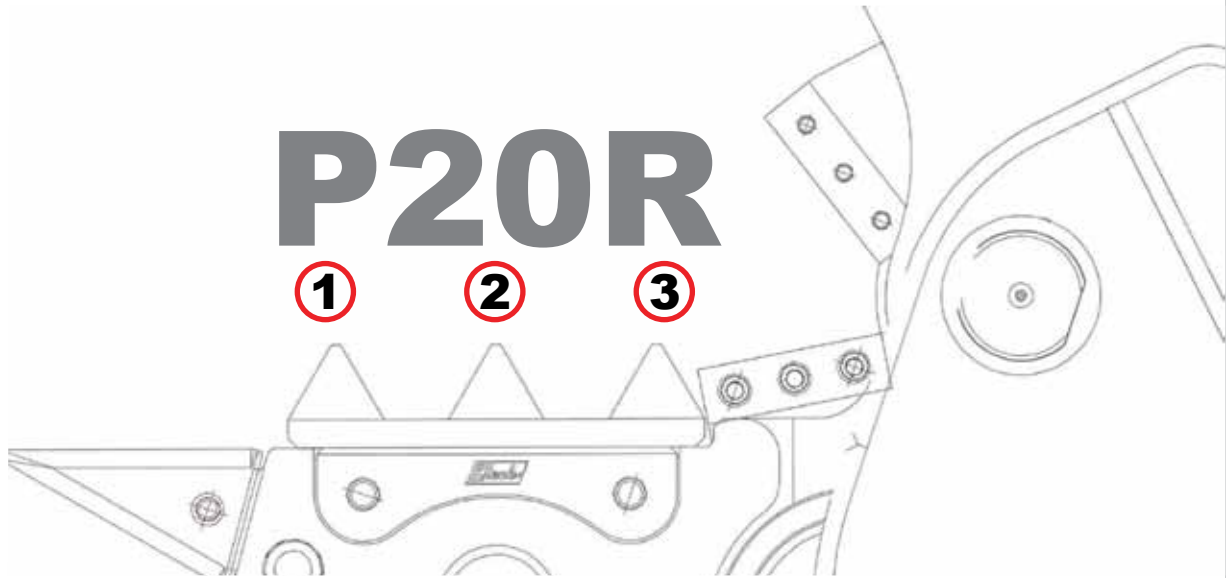


P20R

①

②

③



① Abkürzung Gerätetyp, erster Buchstabe der englischen Bezeichnung:

② Eigengewicht in Tonnen, multipliziert mit 10, gerundet

③ Optionale Zusatzangabe, z.B.:

- Pulverizer (Pulverisierer)

- Universal (Universalgebiss)
- Rotating (rotierend, drehbar)



Der Pulverisierer von Steck

überzeugen durch:

Schnelle Zykluszeiten

- extrem große Drehdurchführung
- speziell angepasstes Eilgangventil
- großdimensionierte Hydraulikkomponenten
- rückstaufreier Ölkreislauf an der Schere

Wartungsfreundlich

- auswechselbare Verschleißteile
- Brech-, Schneidzähne und Messer drehbar
- Schutz der Scherenarme durch zusätzlichen Seitenschutz
- modulare Bauweise
- optional mit Zentralschmieranlage
- wechseln der Verschleißteile auf der Baustelle möglich

Einfache Handhabung

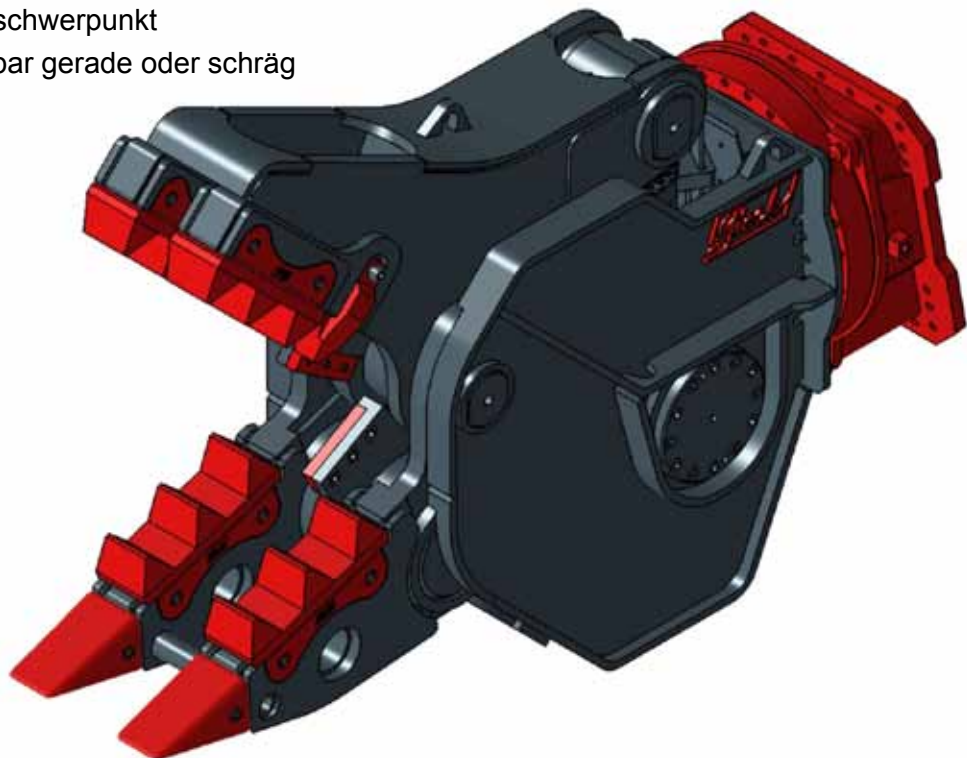
- niedriges Eigengewicht
- optimierter Lastschwerpunkt
- Kopfplatte wählbar gerade oder schräg

Verbesserung der Schneidkräfte

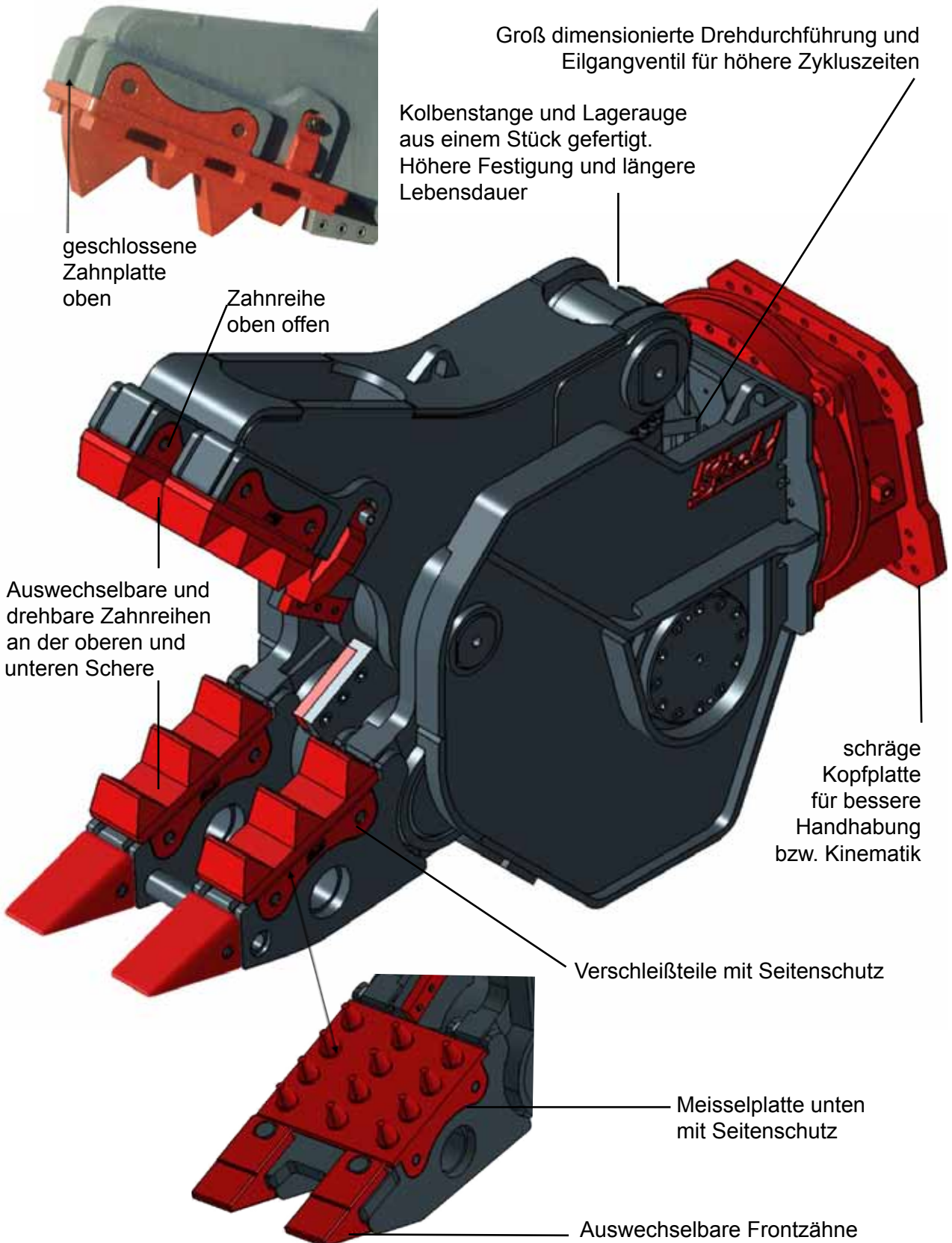
- Kraftvoller Hydraulikzylinder
- Optimierung des Kräfteverlaufs
- Ideale Kraftübertragung in Verbindung zur Scherenkonstruktion

Langlebig

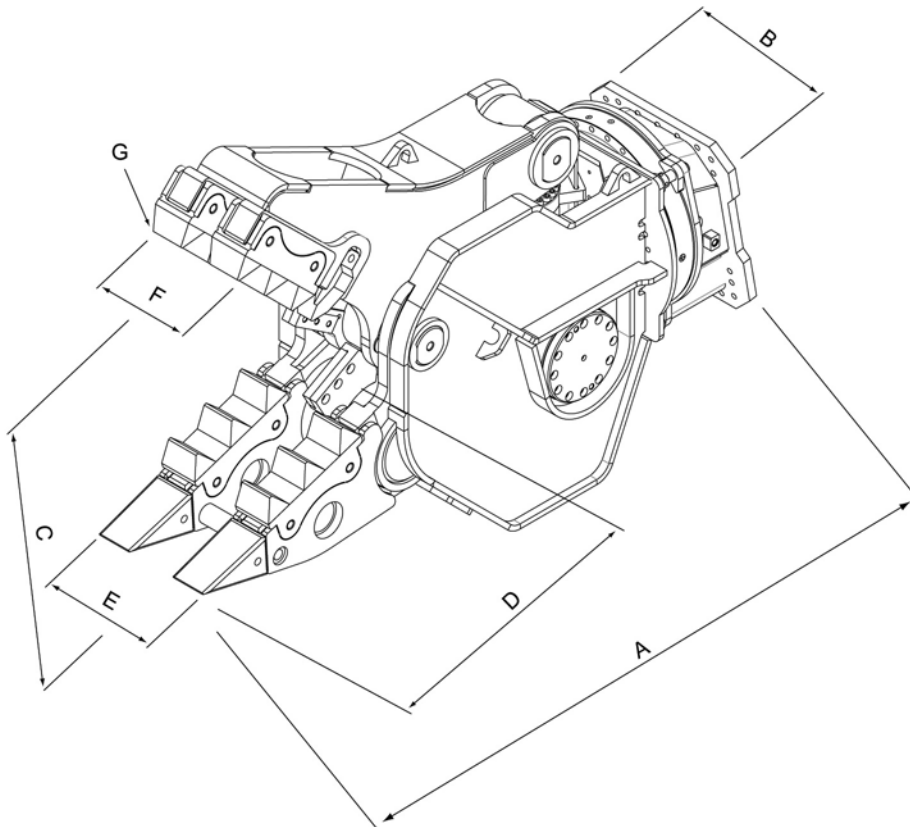
- Verschleißteile aus speziellen hochverschleißfesten Gussteilen
- Scherenarme mit Seitenverschleißschutz
- Kolbenstange und Lagerauge aus einem Stück gefertigt



Neuartiger Aufbau der Pulverisierer:



Pulverisierer



Technische Daten	P20R
Baggerdienstgewicht (t)	15 - 25
Gewicht, ohne Kopfplatte (kg)	1.980
Öffnen / Schließen (s)	1,9 / 1,2
A - Gesamthöhe (mm)	2.070
B - Gesamtbreite (mm)	720
C - Maulöffnung (mm)	700
D - Maultiefe (mm)	620
E - Breite Unterbacke (mm)	400
F - Breite Oberbacke (mm)	320
Schließkraft Punkt G (kN)	850
Öffnen / Schließen (l/min)	150 - 250
drehen (l/min)	40 - 60
Öffnen / Schließen P ^{max} (bar)	350
drehen P ^{max} (bar)	140



P32R Meisselplatte unten



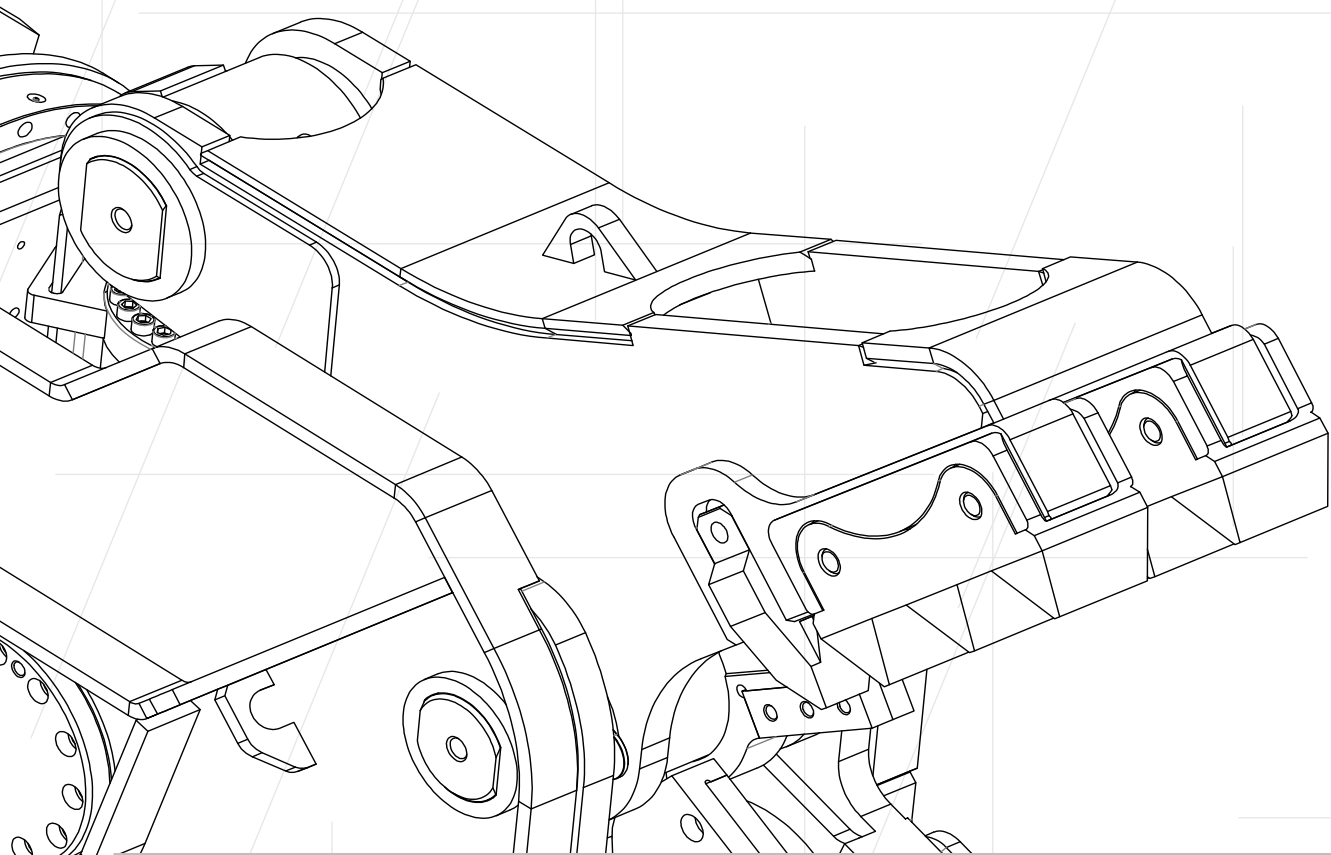
P25R



P32R geschlossene Zahnplatte oben



P32R mit Mittelzahnplatte



Ihr Ansprechpartner:

Steck Abbruchgeräte GmbH
Hauptstr. 20
D- 89192 Rammingen

Gerichtsstand: Ulm/ Donau HRB 726131

Ust.- ID Nr.: DE275269830

Tel. +49 (0) 7345 9123 - 0

Fax +49 (0) 7345 9123 - 20

E-Mail info@steck.de

Internet www.steck.de

