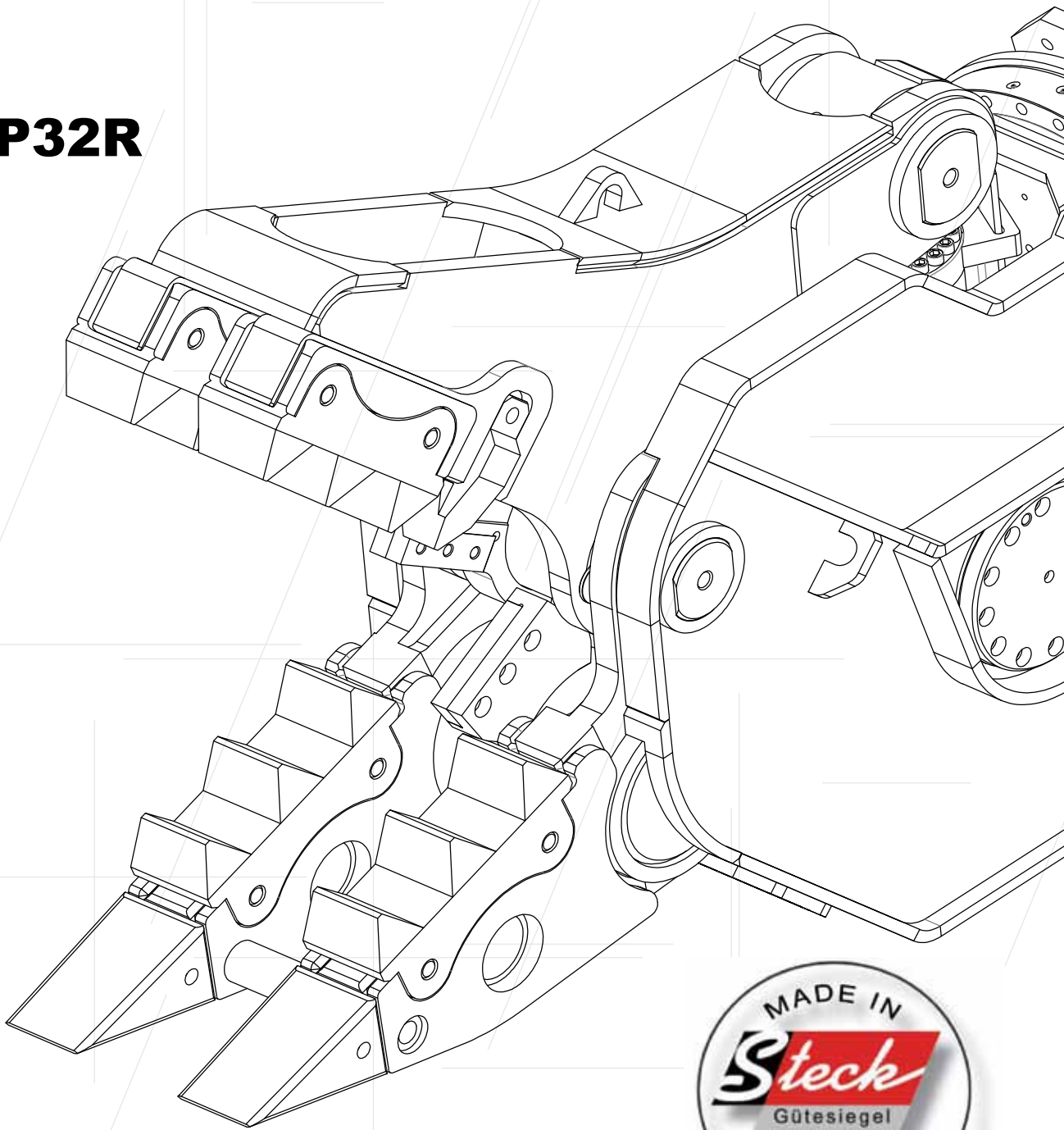




Pulverisierer

P32R



Abbruchtechnik von Steck:

Innovative Technik mit durchdachter Typenbezeichnung.

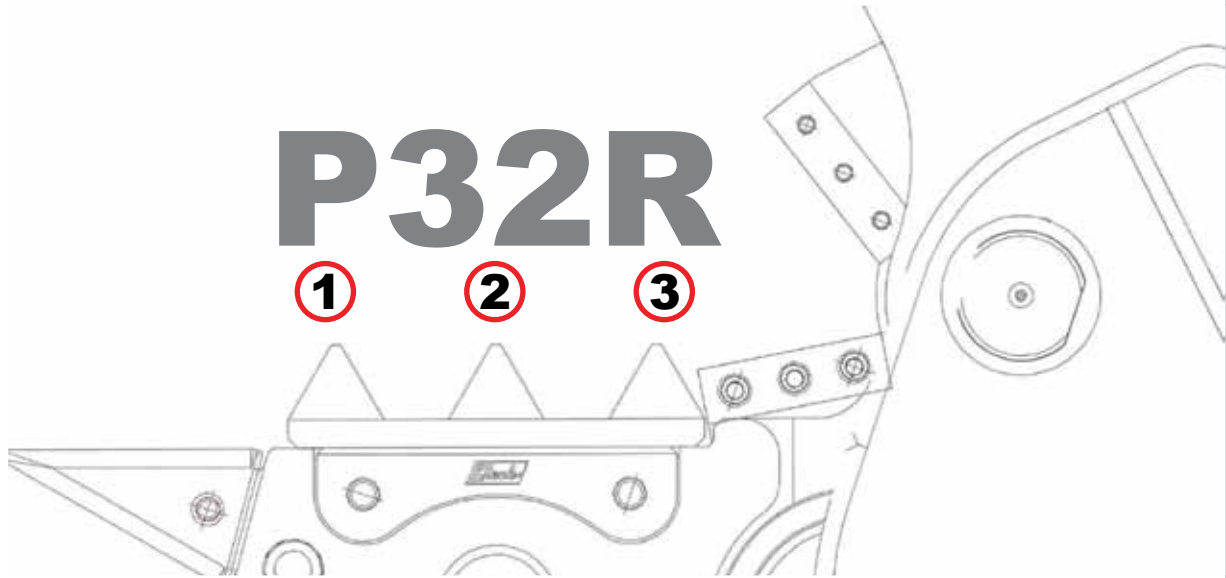


P32R

①

②

③



① Abkürzung Gerätetyp, erster Buchstabe der englischen Bezeichnung:

② Eigengewicht in Tonnen, multipliziert mit 10, gerundet

③ Optionale Zusatzangabe, z.B.:

• Pulverizer (Pulverisierer)

• Universal (Universalgebiss)
• Rotating (rotierend, drehbar)



Der Pulverisierer von Steck

überzeugen durch:

Schnelle Zykluszeiten

- extrem große Drehdurchführung
- speziell angepasstes Eilgangventil
- großdimensionierte Hydraulikkomponenten
- rückstaufreier Ölkreislauf an der Schere

Wartungsfreundlich

- auswechselbare Verschleißteile
- Brech-, Schneidzähne und Messer drehbar
- Schutz der Scherenarme durch zusätzlichen Seitenschutz
- modulare Bauweise
- optional mit Zentralschmieranlage
- wechseln der Verschleißteile auf der Baustelle möglich

Einfache Handhabung

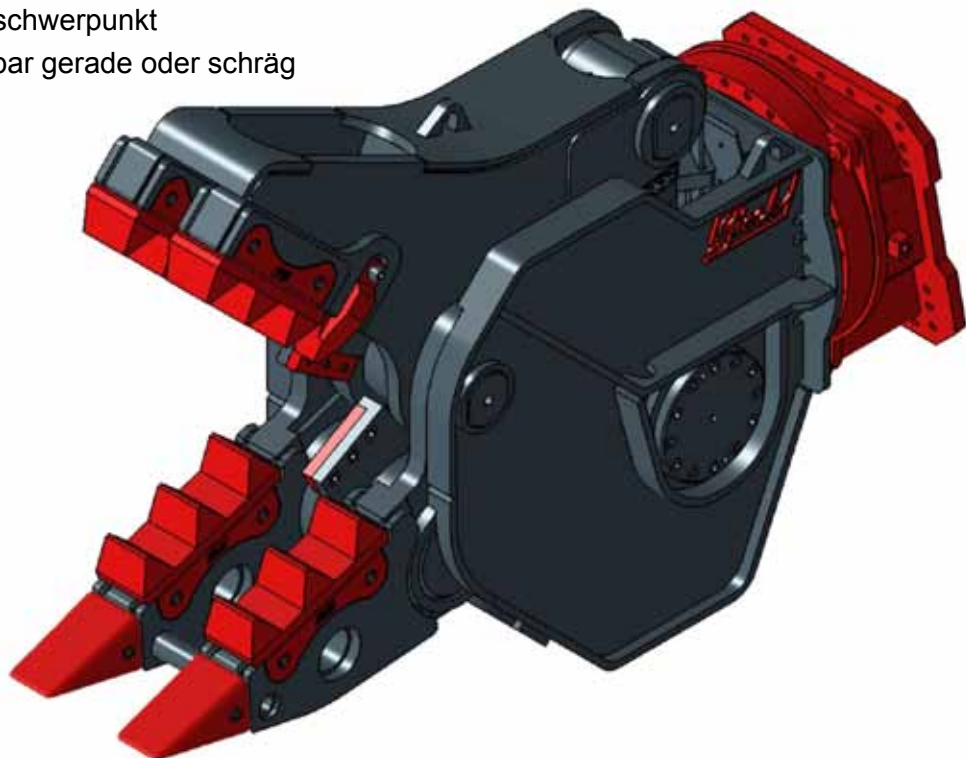
- niedriges Eigengewicht
- optimierter Lastschwerpunkt
- Kopfplatte wählbar gerade oder schräg

Verbesserung der Schneidkräfte

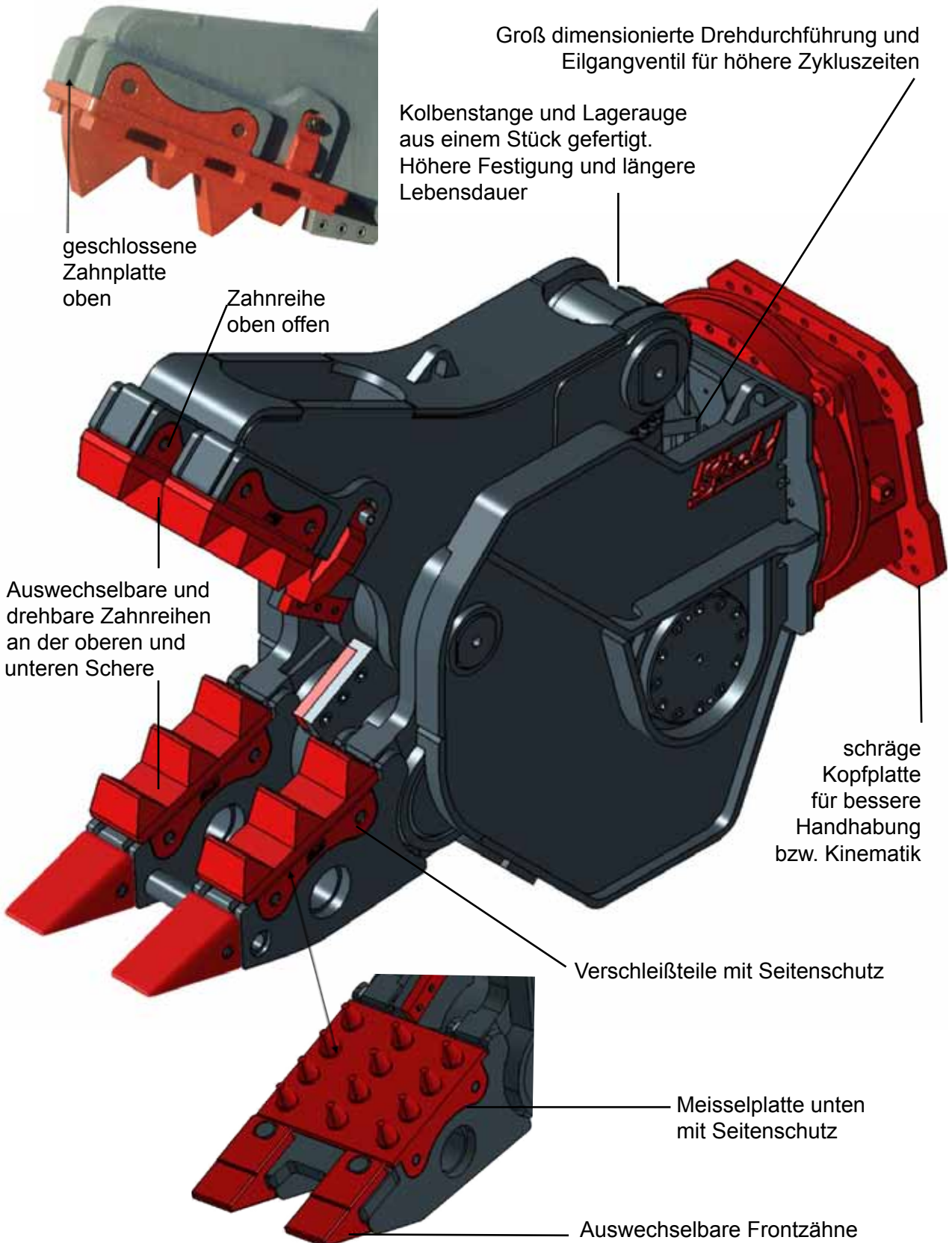
- Kraftvoller Hydraulikzylinder
- Optimierung des Kräfteverlaufs
- Ideale Kraftübertragung in Verbindung zur Scherenkonstruktion

Langlebig

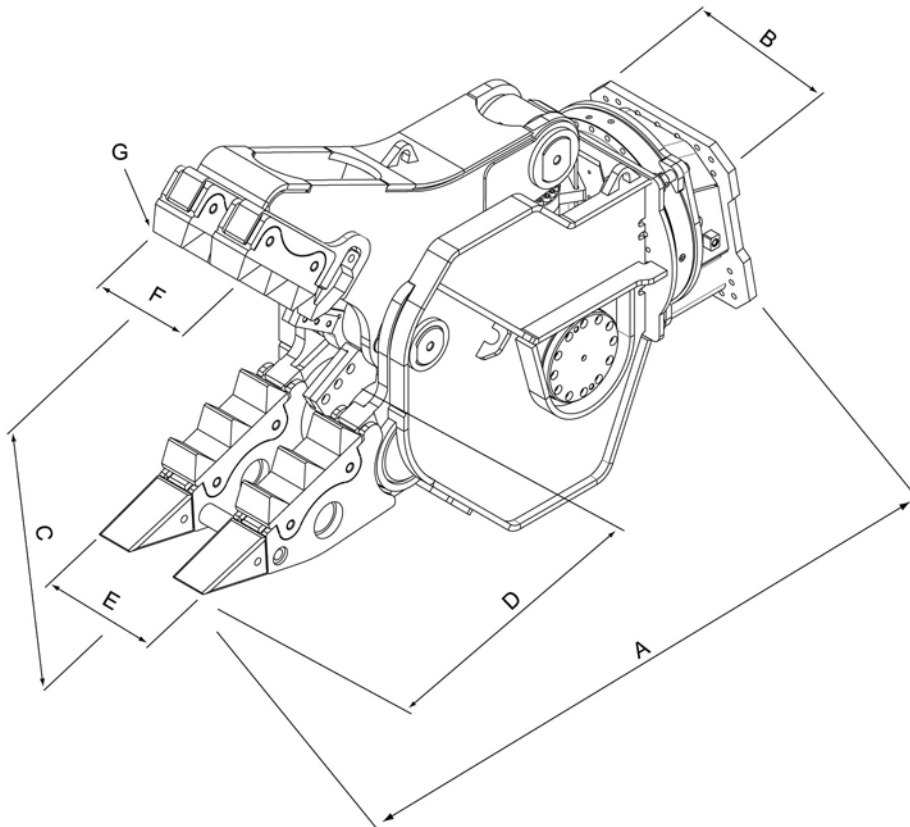
- Verschleißteile aus speziellen hochverschleißfesten Gussteilen
- Scherenarme mit Seitenverschleißschutz
- Kolbenstange und Lagerauge aus einem Stück gefertigt



Neuartiger Aufbau der Pulverisierer:



Pulverisierer



Technische Daten	P32R
Baggerdienstgewicht (t)	32 - 50
Gewicht, ohne Kopfplatte (kg)	3.100
Öffnen / Schließen (s)	2,5 / 2,8
A - Gesamthöhe (mm)	2.440
B - Gesamtbreite (mm)	720
C - Maulöffnung (mm)	1.000
D - Maultiefe (mm)	945
E - Breite Unterbacke (mm)	525
F - Breite Oberbacke (mm)	400
Schließkraft Punkt G (kN)	1.200
Öffnen / Schließen (l/min)	250 - 300
drehen (l/min)	40 - 60
Öffnen / Schließen P ^{max} (bar)	350
drehen P ^{max} (bar)	140



P32R Meisselplatte unten



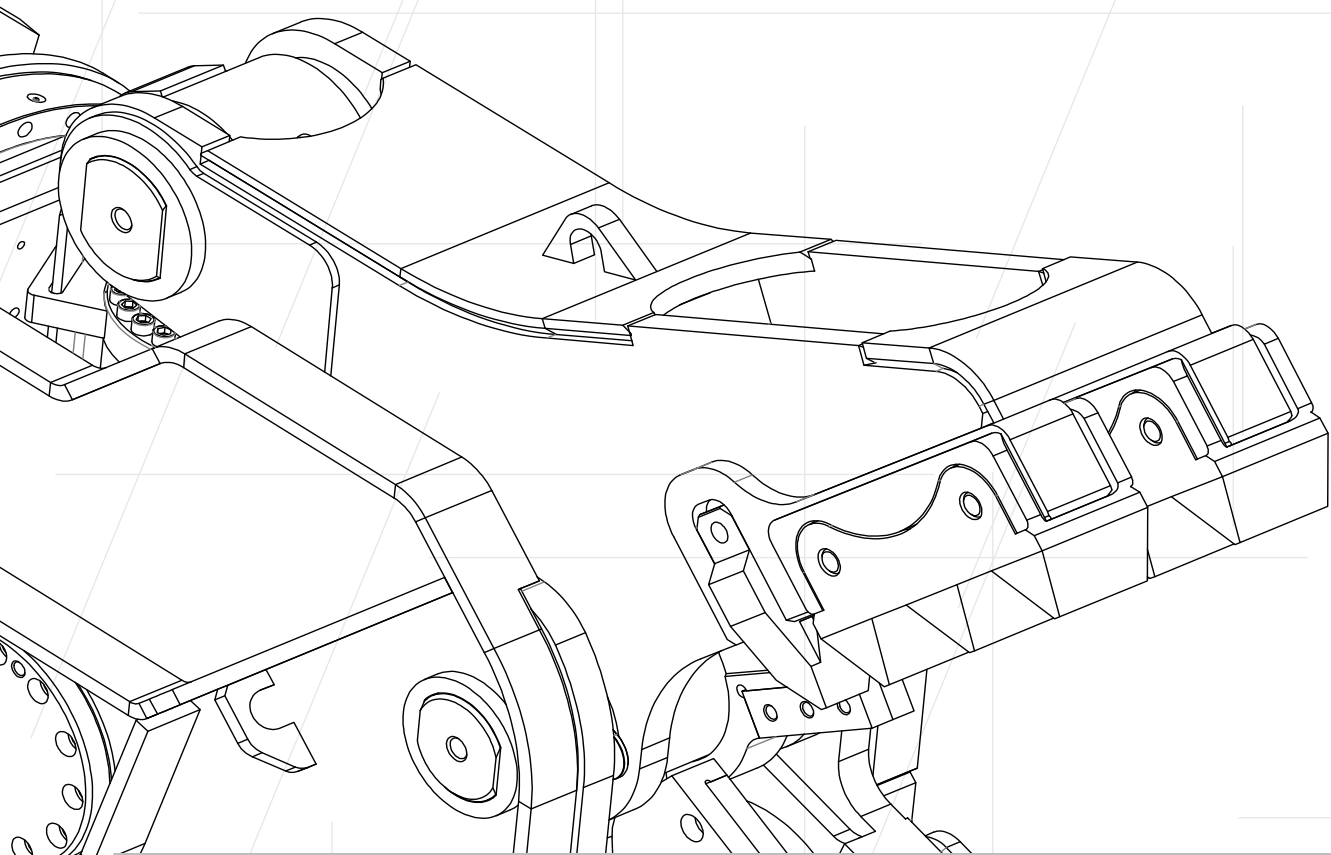
P25R



P32R geschlossene Zahnplatte oben



P32R mit Mittelzahnplatte



Ihr Ansprechpartner:

Steck Abbruchgeräte GmbH
Hauptstr. 20
D- 89192 Rammingen

Gerichtsstand: Ulm/ Donau HRB 726131

Ust.- ID Nr.: DE275269830

Tel. +49 (0) 7345 9123 - 0

Fax +49 (0) 7345 9123 - 20

E-Mail info@steck.de

Internet www.steck.de

