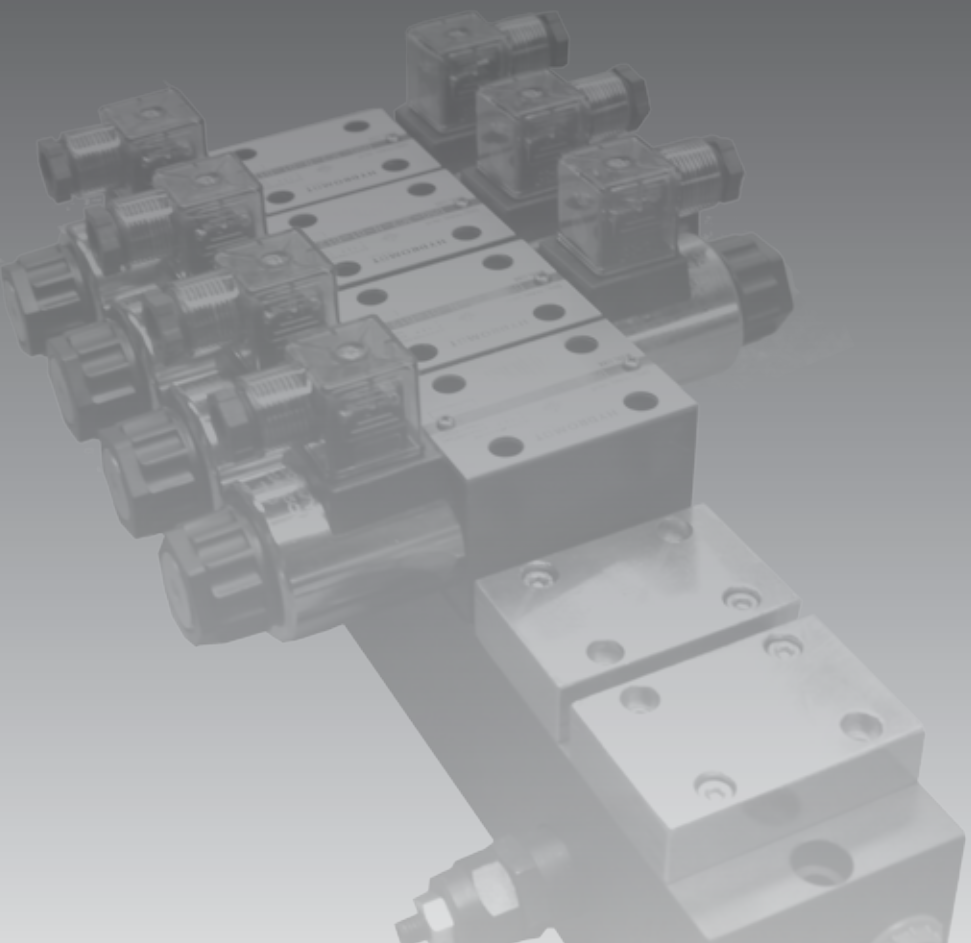


SOLENOID VALVES



MAGNETVENTILE

**HYDROMOT**  
*Hydraulic solutions.*

## Inhaltsverzeichnis DSG | Contents DSG

<b>Technische Daten DSG</b>	3
Technical Data DSG	
<b>Schaltdiagramm DSG</b>	4-5
Function Codes DSG	
<b>Abmessungen DSG CETOP 3</b>	6-7
Dimensions DSG CETOP 3	
<b>Abmessungen DSG CETOP 5</b>	8-9
Dimensions DSG CETOP 5	
<b>Kennlinie DSG CETOP 3</b>	10
Performance DSG Chart CETOP 3	
<b>Kennlinie DSG CETOP 5</b>	11
Performance DSG Chart CETOP 5	
<b>Bestellinformation DSG</b>	12
Order Information DSG	
<b>Technische Daten HMMV</b>	13
Technical Data HMMV	
<b>Abmessungen HMMV</b>	14
Dimensions HMMV	
<b>Schaltdiagramm HMMV</b>	14
Function Code HMMV	
<b>Bestellinformation HMMV</b>	15
Order Information HMMV	

## Magnetventile DSG

- Erhältlich in CETOP 3 und CETOP 5
- Verschiedene Spannung möglich (12V, 24V, 110V, 220V)
- inkl. Befestigungsschrauben und Ventilstecker
- Grundplatten zu den Ventilen erhältlich

## Solenoid Valves DSG

- Available in CETOP 3 and CETOP 5
- Different voltages possible (12V, 24V, 110V, 220V)
- incl. fixing screws and valve connector
- Subplates for the solenoid valves available



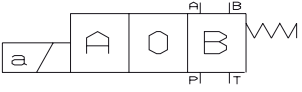
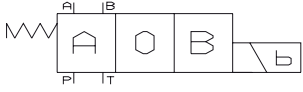
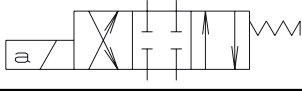
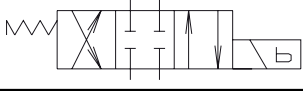
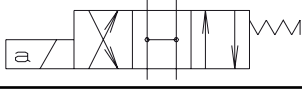
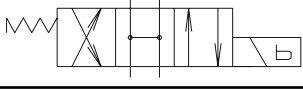
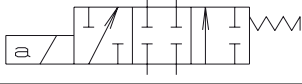
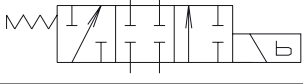
## Technische Daten | Technical Data

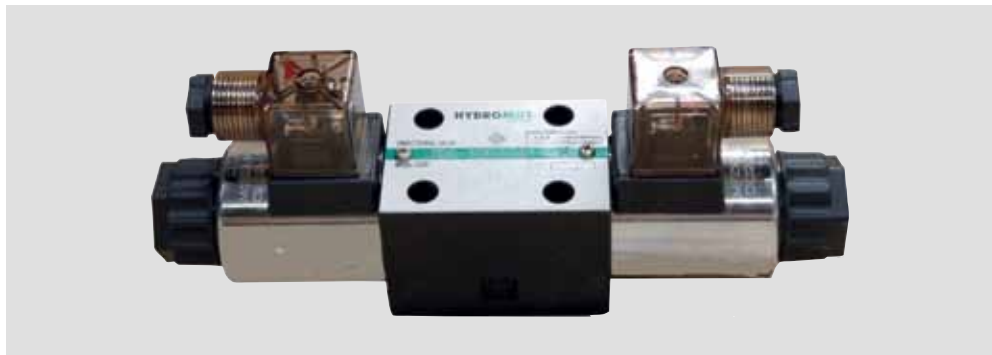
Typ Type		CETOP 3 (NG6)		CETOP 5 (NG10)	
Arbeitsdruck [bar] Working pressure [bar]	Anschluss A,B,P Ports A,B,P	315		315	
	Anschluss T Port T	100		100	
Max. Durchflussmenge [l/min] Max. Oil flow [l/min]		80		120	
Temperaturbereich Einsatzmittel [°C] Fluid temperature [°C]		-20 bis 70 -20 to 70			
Viskosität [mm²/s] Viscosity [mm²/s]		2.8 bis 100 2.8 to 100			
Spannungen Voltages	Gleichstrom DC	12V 24V			
	Wechselstrom AC	110V/50Hz 220V/50HZ			
Max. Schaltfrequenz [1/h] Max. Switching frequency [1/h]	Gleichstrom DC	15000			
	Wechselstrom AC	7200			
Schutzart Isolation degree		IP65			
Gewicht [kg] Weight [kg]		Gleichstrom DC	Wechselstrom AC	Gleichstrom DC	Wechselstrom AC
	Einzelmagnet single solenoid	1.45	1.4	5.1	4.3
	Doppelmagnet double solenoid	1.95	1.9	6.7	5.1

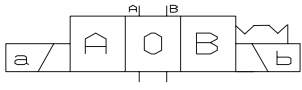
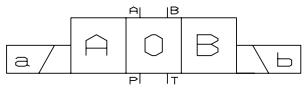
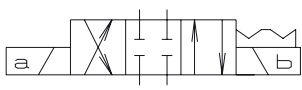
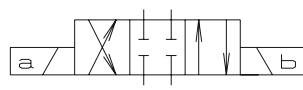
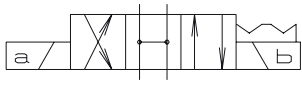
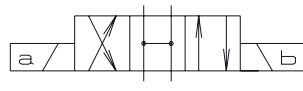
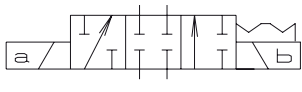
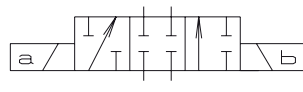
## Schaltdiagramme | Function Codes

<b>Typ</b> <b>Type</b>		<b>Typ</b> <b>Type</b>		<b>Typ</b> <b>Type</b>	
<b>3C2</b>		<b>2B2B</b>		<b>2B2BL</b>	
<b>3C3</b>		<b>2B3B</b>		<b>2B3BL</b>	
<b>3C4</b>		<b>2B4B</b>		<b>2B4BL</b>	
<b>3C5</b>		<b>3B5B</b>		<b>2B5BL</b>	
<b>3C7</b>		<b>2B7B</b>		<b>2B7BL</b>	
<b>3C9</b>		<b>2B9B</b>		<b>2B9BL</b>	
<b>3C10</b>		<b>2B10B</b>		<b>2B10BL</b>	
<b>3C11</b>		<b>2B11B</b>		<b>2B11BL</b>	
<b>3C12</b>		<b>2B12B</b>		<b>2B12BL</b>	
<b>3C25</b>		<b>2B25B</b>		<b>2B25BL</b>	
<b>3C29</b>		<b>2B29B</b>		<b>2B29BL</b>	
<b>3C60</b>		<b>2B60B</b>		<b>2B60BL</b>	

## Schaltdiagramme | Function Codes

<b>Typ</b> <b>Type</b>		<b>Typ</b> <b>Type</b>	
<b>2B2</b>		<b>2B2L</b>	
<b>2B3</b>		<b>2B3L</b>	
<b>2B8</b>		<b>2B8L</b>	



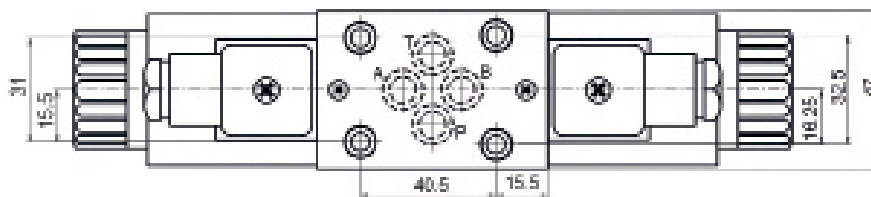
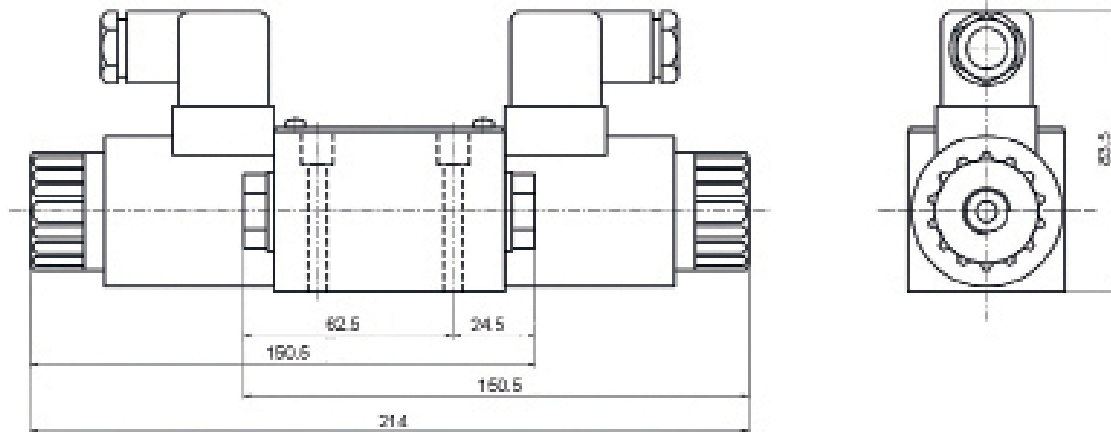
<b>Typ</b> <b>Type</b>		<b>Typ</b> <b>Type</b>	
<b>2D2*</b>		<b>2N2**</b>	
<b>2D3*</b>		<b>2N3**</b>	
<b>2D8*</b>		<b>2N8**</b>	

\*Bemerkung: Magnetventile müssen horizontal verbaut werden!  
\*Note: solenoid valves should be installed horizontally!

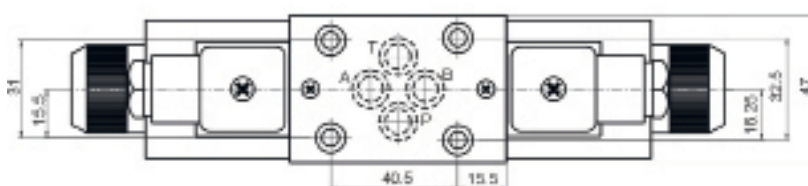
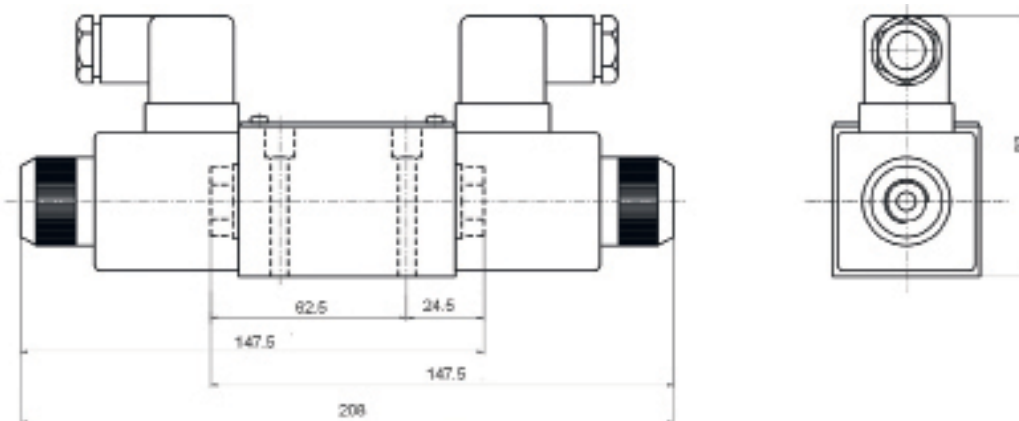
\*\*Bemerkung: keine Federzentrierung und keine Rastung!  
\*\*Note: no spring return and no detent!

## Abmessungen CETOP 3 | Dimensions CETOP 3

Gleichstromventil | DC solenoid valve

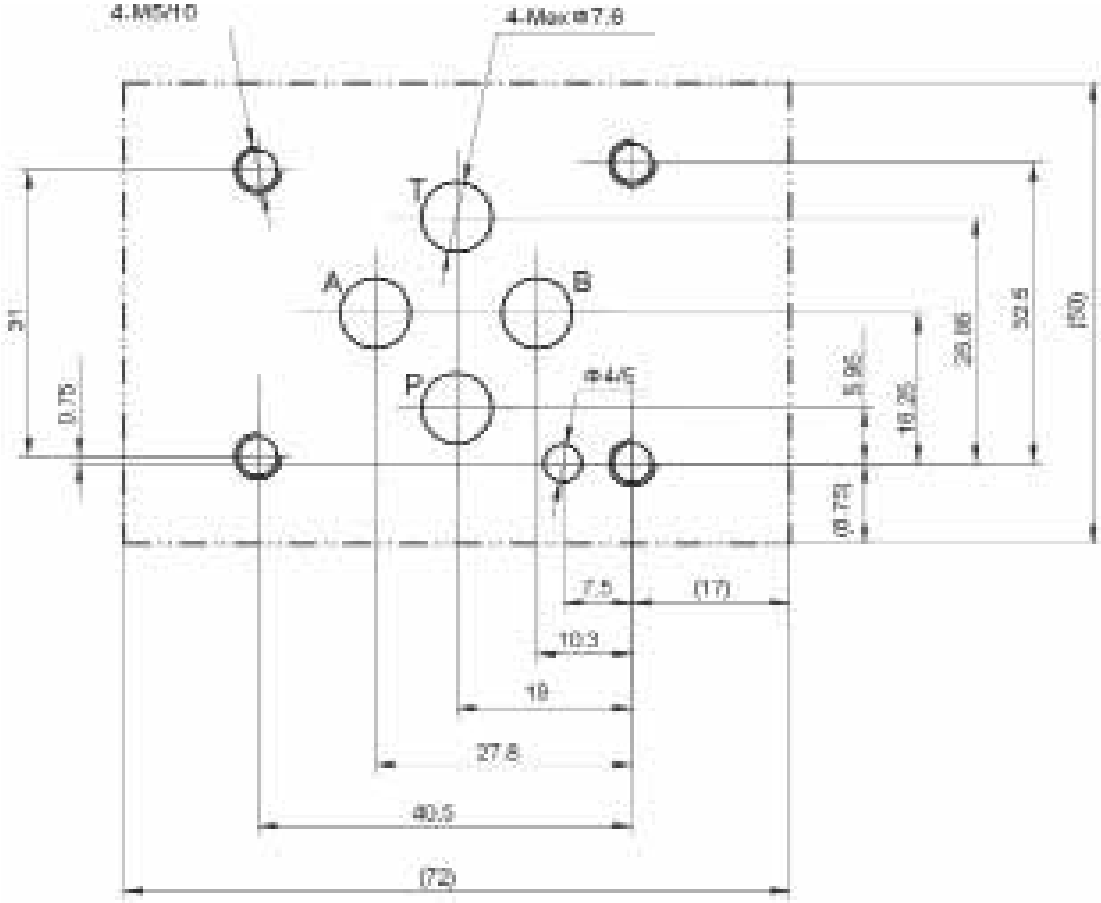


Wechselstromventil | AC solenoid valve



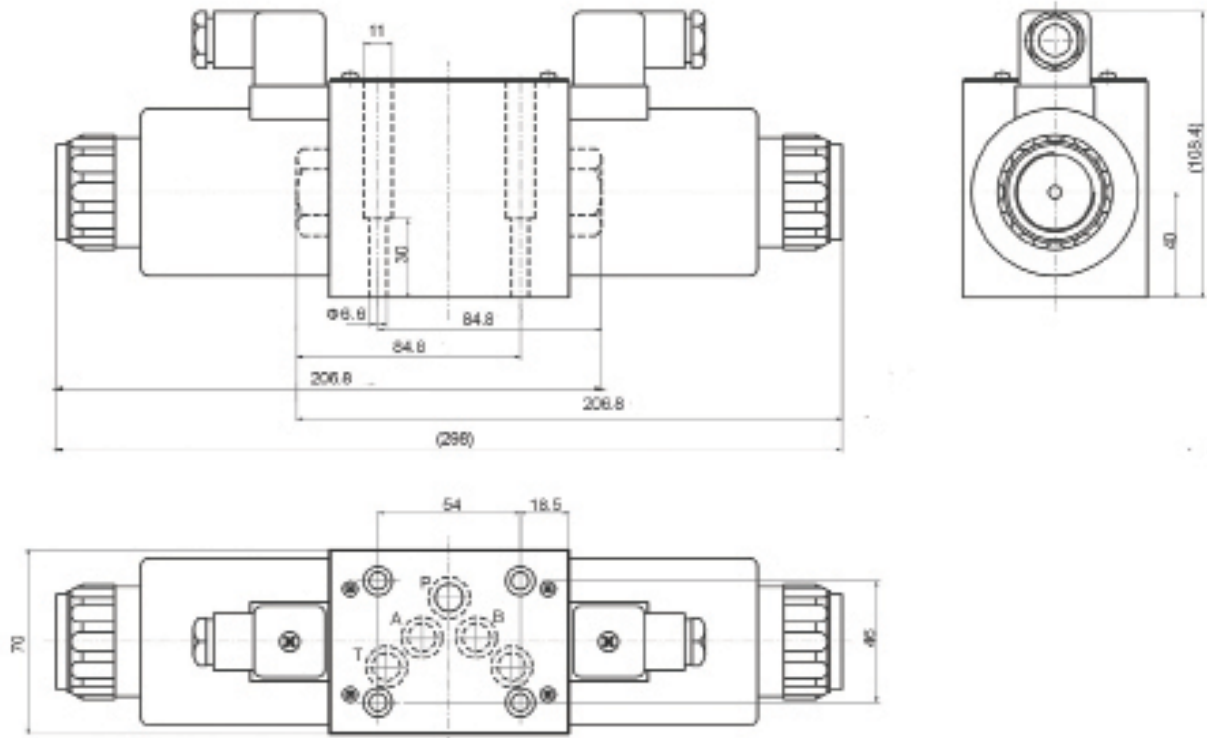
**Abmessungen CETOP 3 | Dimensions CETOP 3**

Anschlüsse Grundplatte | Ports subplate

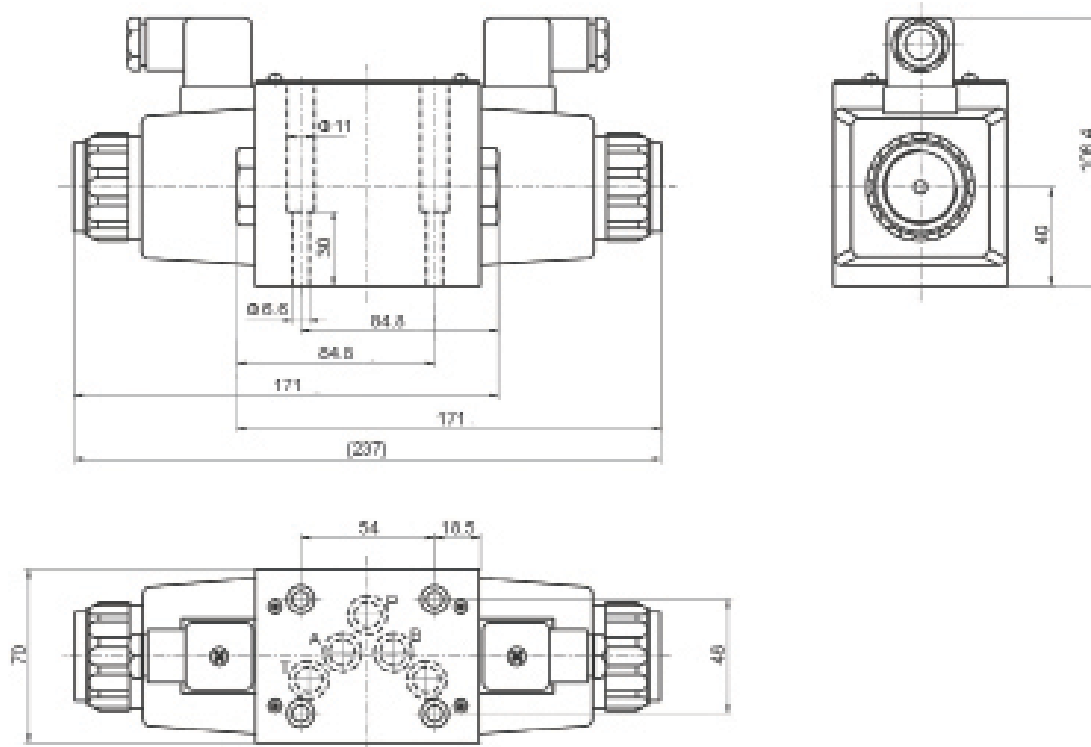


## Abmessungen CETOP 5 | Dimensions CETOP 5

Gleichstromventil | DC solenoid valve



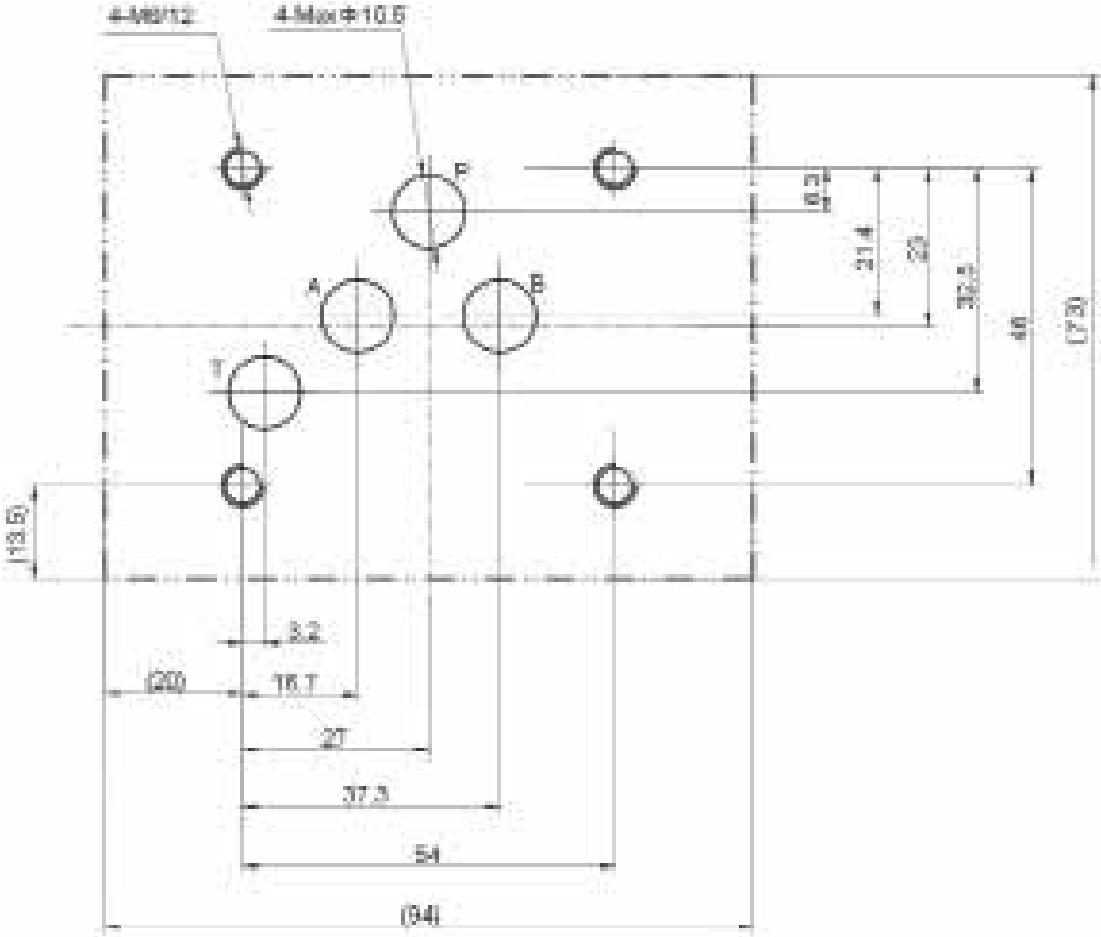
Wechselstromventil | AC solenoid valve



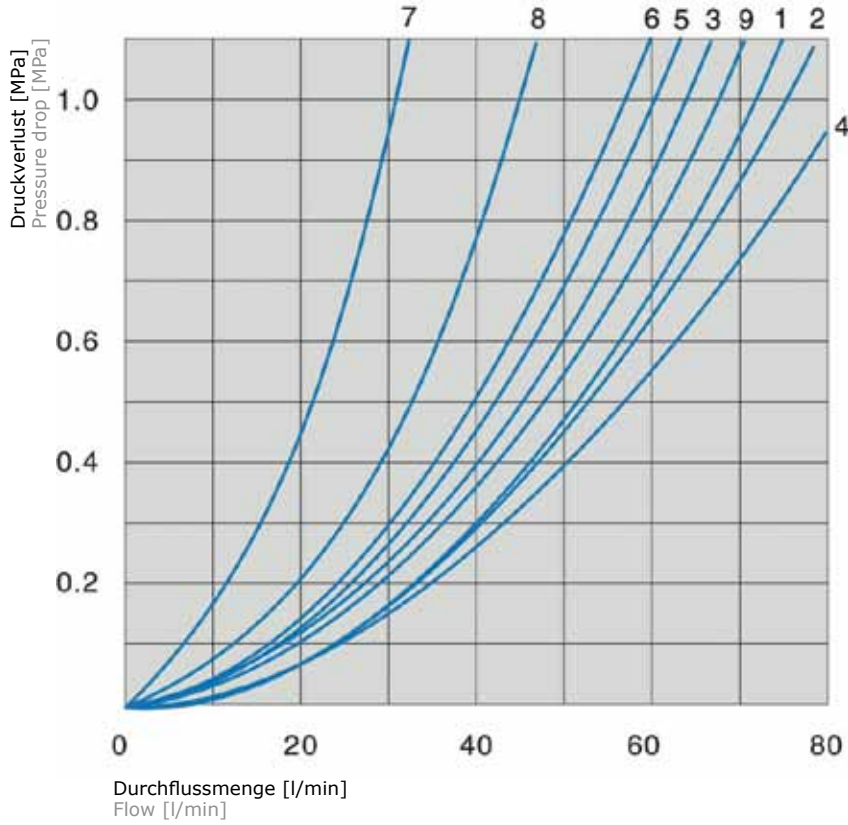


**Abmessungen CETOP 5 | Dimensions CETOP 5**

Anschlüsse Grundplatte | Ports subplate

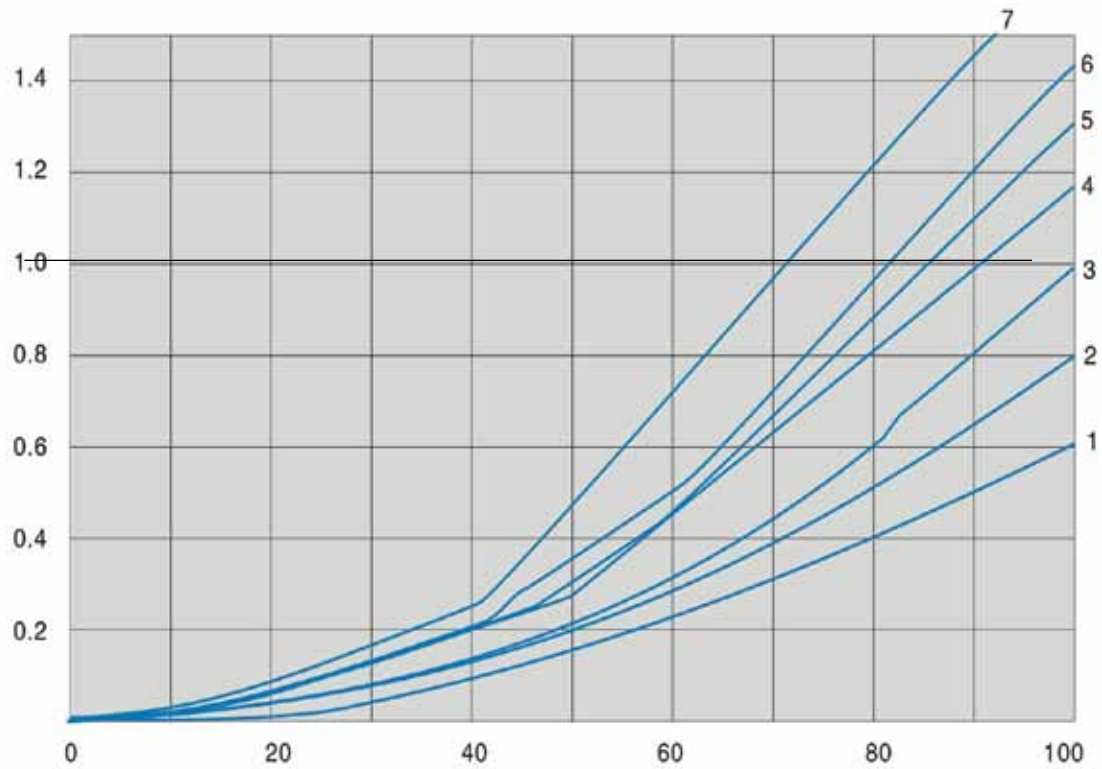


## Kennlinien CETOP 3 | Performance Chart CETOP 3



Schaltsymbol Function code	Durchfluss Flow			
	P -> A	P -> B	A -> T	B -> T
2B8, 2B8L	3	3	-	-
2B3	1	1	3	1
2B2, 2B2L	5	5	3	3
3C2	3	3	1	1
3C3	2	4	2	2
3C4	1	1	2	1
3C5	1	3	1	1
3C7	1	2	1	1
3C9	2	3	3	3
3C10, 3C12	3	3	4	9
3C25	3	1	1	1
3C29	5	5	4	-
3C60	6	6	9	9

## Kennlinien CETOP 5 | Performance Chart CETOP 5



Schaltsymbol Function code	Durchfluss Flow direction			
	P -> A	P -> B	A -> T	B -> T
2B8, 2B8L	2	2	-	-
2B2, 2B2L, 2B3	2	2	3	3
3C2, 3C7	2	2	4	4
3C3	1	1	4	5
3C4	1	1	2	1
3C5	2	3	3	5
3C9	1	1	5	1
3C10, 3C12	2	2	3	5
3C25	3	2	5	3
3C29	2	4	3	-
3C60	3	3	4	6

## Bestellinformation | Order Information

<b>DSG</b>	-	1	N -	2	-	3
Pos. 1	Schalt diagramm   Function Code					
	Schalt diagramme entsprechend Seite 2/3 Function codes according pages 2/3					
Pos. 2	Typ   Type					
<b>01</b>	CETOP 3 / NG6 CETOP 3 / NG6					
<b>03</b>	CETOP 5 / NG10 CETOP 5 / NG10					
Pos. 3	Spannung   Voltage					
<b>D12</b>	12V					
<b>D24</b>	24V					
<b>A110</b>	110V/50Hz					
<b>A220</b>	220V/50HZ					

## Magnetventile HMMV

- Erhältlich in 1/2" und 3/8"
- Verschiedene Spannung möglich (12V, 24V, 110V, 220V)
- inkl. Ventilstecker
- Grundplatten zu den Ventilen erhältlich

## Solenoid Valves HMMV

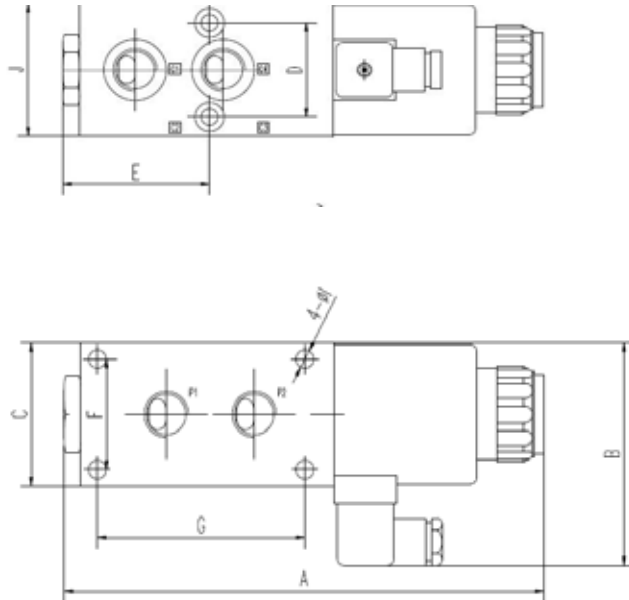
- Available in 1/2" und 3/8"
- Different voltages possible (12V, 24V, 110V, 220V)
- incl. valve connector
- Subplates for the solenoid valves available



## Technische Daten | Technical Data

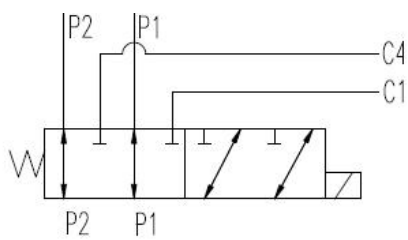
Typ Type		HMMV 3/8"	HMMV 1/2"
Arbeitsdruck [bar] Working pressure [bar]	Anschluss Ports	250	250
Max. Durchflussmenge [l/min] Max. Oil flow [l/min]		40	60
Temperaturbereich Einsatzmittel [°C] Fluid temperature [°C]		-20 bis 80 -20 to 80	
Viskosität [mm²/s] Viscosity [mm²/s]		10 bis 400 10 to 400	
Spannungen Voltages	Gleichstrom DC	12V 24V	
	Wechselstrom AC	110V/50Hz 220V/50HZ	
Gewicht [kg] Weight [kg]		2.8	2.8

## Abmessungen | Dimensions



Typ Type	A	B	C	D	E	F	G	H	I	J
3/8"	175.2	84	52	36	57.5	38	42	6.4	6	52
1/2"	229	100.6	65	46	70	50	99	8	8.4	65

## Schaltdiagramm | Function Code



## Bestellinformation | Order Information

<b>HMMV-62</b>	-	1	-	2
Pos. 1	Typ   Type			
<b>1/2"</b>	BSP 1/2" BSP 1/2"			
<b>3/8"</b>	BSP 3/8" BSP 3/8"			
Pos. 2	Spannung   Voltage			
<b>12</b>	12V			
<b>24</b>	24V			
<b>110</b>	110V/50Hz			
<b>220</b>	220V/50HZ			