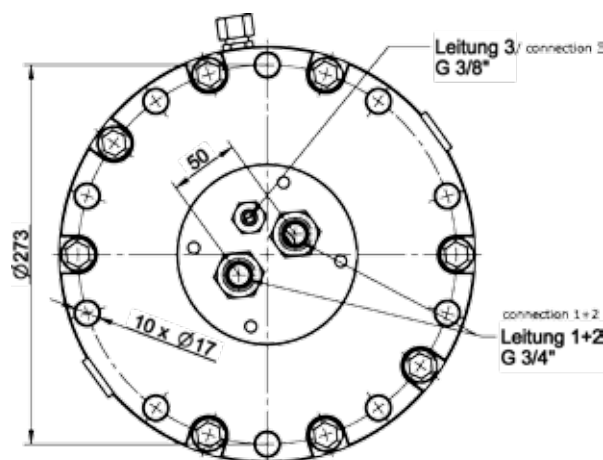
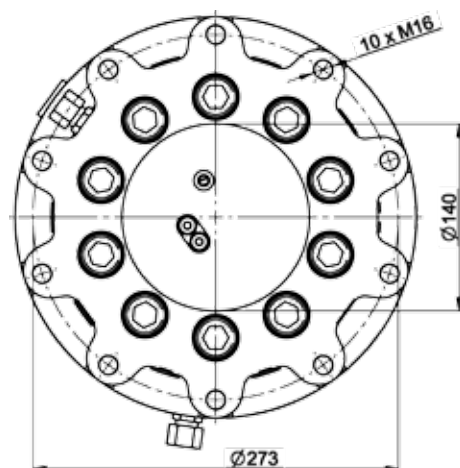
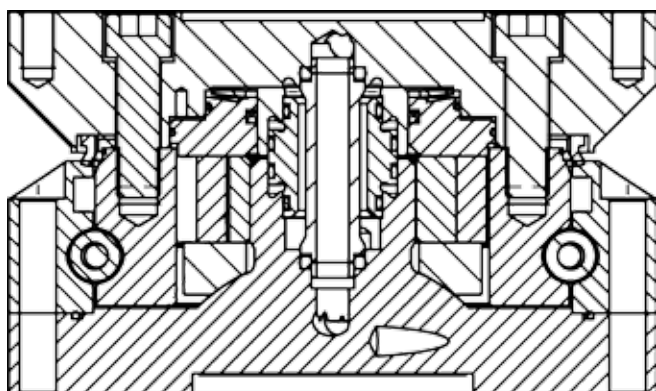
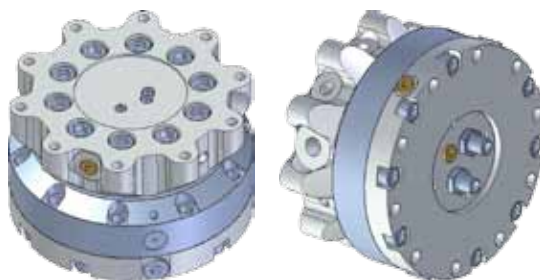


Ce rotateur flasqué très bien dimensionné avec fixation sur 4 points de **KINSHOFER** a déjà fait ses preuves dans les pires conditions de travail grâce à son moment de flexion très élevé. Il est ici équipé d'un troisième passage additionnel en version spéciale. Ce passage d'huile peut être utilisé pour une centrale de graissage ou un passage de fuite d'huile par exemple pour des compresseurs. Le troisième passage a un diamètre conséquent et accepte des pressions jusqu'à 320 bar.



**DONNÉES TECHNIQUES:**

- Pression :** 350 bar
- Débit :** 25-75 l/min
- Capacité :** 15 t
- Poids :** 70 kg
- Pression interne :** 150 bar
- Moment de flexion :** max. 50000 Nm

Vous trouvez des autres outils spéciaux dans notre site Web sous les points „Téléchargements“, „Produits“ ou dans les archives d'infos sur les produits.

Ou abonnez-vous à notre „Newsletter“ dans notre site Web sous le point „Service“.

Nous nous réservons le droit de modifier sans préavis! **KINSHOFER** GmbH, 83666 Waakirchen, Allemagne

**Siège social Allemagne:**  
**KINSHOFER** GmbH  
 Hauptstrasse 76  
 83666 Waakirchen  
 Tel.: +49 (0)8021 – 88 99 0  
 Fax: +49 (0)8021 – 88 99 37  
 Email: info@kinshofer.com

**France:**  
**KINSHOFER** France S.A.R.L.  
 B.P. 20100  
 67213 Obernai Cedex  
 Tel.: +33 (0) 3 88 39 55 00  
 Fax: +33 (0) 3 88 79 06 75  
 Email: info@kinshofer.fr

**Grande Bretagne:**  
**KINSHOFER** UK Ltd.  
 4 Milton Industrial Court  
 Horsfield Way, Bredbury  
 Stockport, Cheshire, SK6 2TA  
 Tel.: +44 (0)161 – 406 7046  
 Fax: +44 (0)161 – 406 7014  
 Email: sales@kinshofer.co.uk

**... partout à l'avant**

**KINSHOFER**  
 crane and excavator attachments

www.kinshofer.com

