

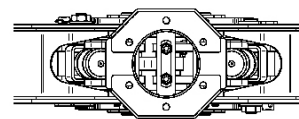
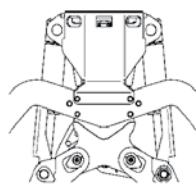
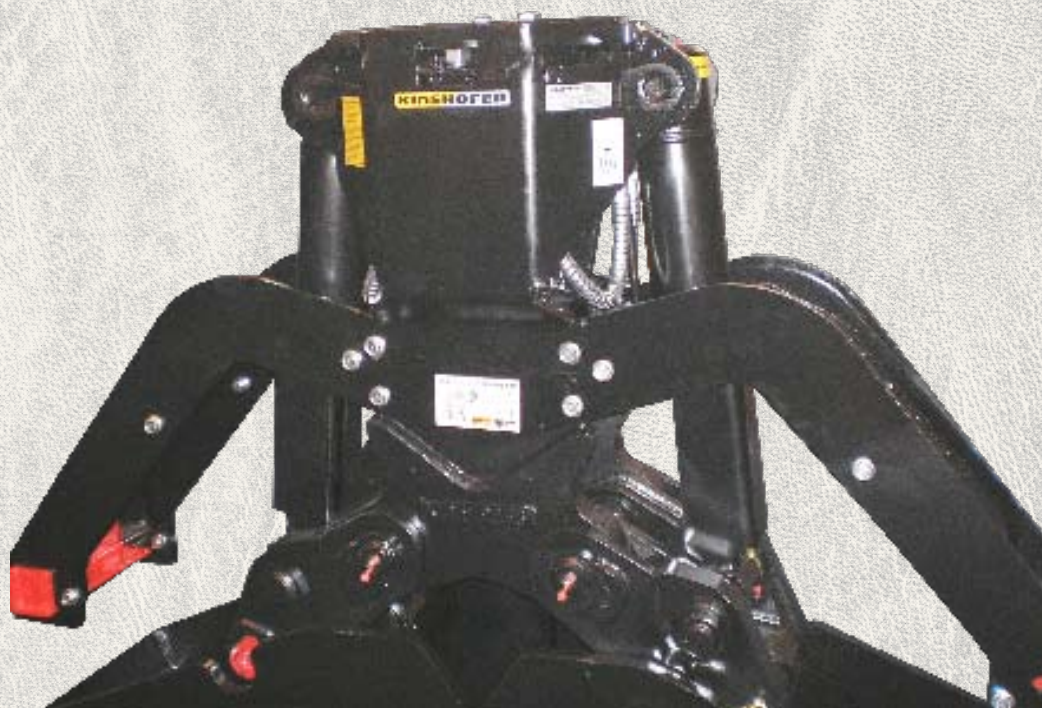


**NEWS**

**Solutions Spéciales**

**Benne Preneuse  
sans Rotation**

**C25VE**



www.kinshofer.com



**C25VE****Benne Preneuse sans Rotation**

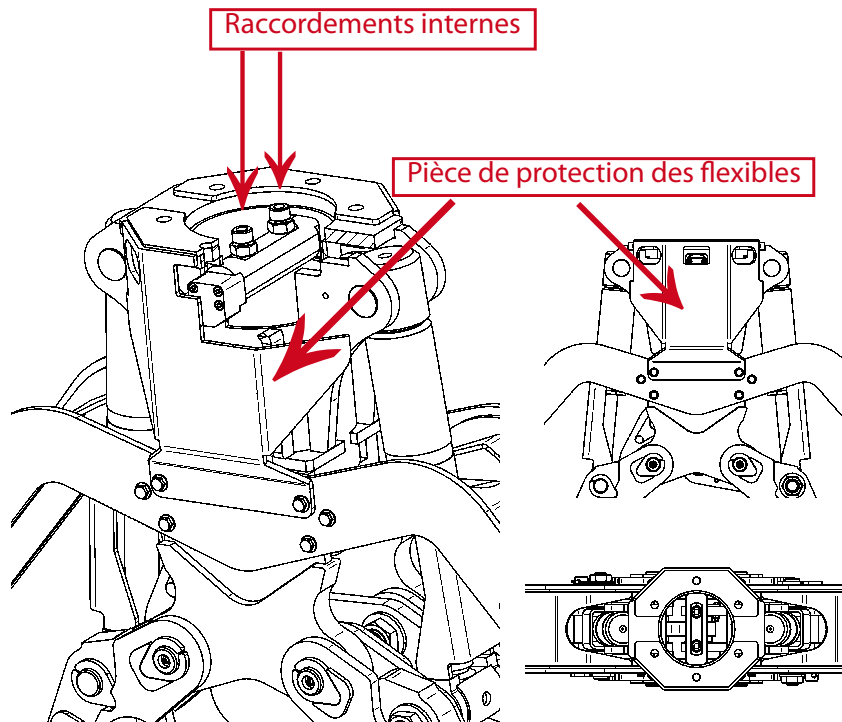
La benne preneuse C25VE de **KINSHOFER** est utilisée pour creuser des fondations de murs, qui seront remplies de béton par la suite. Les tranchées sont creusées jusqu'à une profondeur de 10m. Un liquide spécial est déversé dans la tranchée pour maintenir sa stabilité. L'outil travaille en continu dans ce liquide.

Pour protéger les flexibles, les raccords hydrauliques ont été déplacés à l'intérieur de l'outil. Les branchements aux vérins hydrauliques sont protégés par une pièce de recouvrement supplémentaire.

Les rallonges sont fabriquées par le client (situé en Espagne) spécialement pour cette application.

**DONNÉES TECHNIQUES:**

**Type:** C25VE  
**Largeur:** 325 mm



Nous nous réservons le droit de modifier sans préavis! **KINSHOFER** GmbH, 83666 Waakirchen, Allemagne

Siège social Allemagne:  
**KINSHOFER** GmbH  
Hauptstrasse 76  
83666 Waakirchen  
Tel.: +49 (0)8021 – 88 99 0  
Fax: +49 (0)8021 – 88 99 37  
Email: info@kinshofer.com

France:  
**KINSHOFER** France S.A.R.L.  
B.P. 20100  
67213 Obernai Cedex  
Tel.: +33 (0) 3 88 39 55 00  
Fax: +33 (0) 3 88 79 06 75  
Email: info@kinshofer.fr

Grande Bretagne:  
**KINSHOFER** UK Ltd.  
4 Milton Industrial Court  
Horsfield Way, Bredbury  
Stockport, Cheshire, SK6 2TA  
Tel.: +44 (0)161 – 406 7046  
Fax: +44 (0)161 – 406 7014  
Email: sales@kinshofer.co.uk

... partout à l'avant

**KINSHOFER**  
crane and excavator attachments