

PREMIUM

line

Rotators

KM 03 S Rotator à tenon

KM 04 S Rotator à tenon

KM 04 F Rotator flasqué

KM 06 F Rotator flasqué



Pinces à Parpaings

KM 332V-1100 c Pince à parpaings à ouverture parallèle

complet * avec rotator, flexibles courts, suspension supérieure et mâchoires

KM 332-1000 c Pince à parpaings à ouverture parallèle

complet * avec rotator, flexibles courts, suspension supérieure et mâchoires

KM 331-1000 c Pince à parpaings à ouverture oscillante

complet * avec rotator, flexibles courts, suspension supérieure et mâchoires

KM 331-1200 c Pince à parpaings à ouverture oscillante

complet * avec rotator, flexibles courts, suspension supérieure et mâchoires



* outil de base aussi disponible sans accessoires

Votre avantage:

- ✓ Les produits courants maintenant avec moins de délai de livraison
- ✓ Offres complètes prêt-à-monter
- ✓ Outils professionnels pour utilisateurs professionnels

GARANTIE



Fourches

KM 401H-2000-500 Fourche à positionnement hydraulique

KM 401H-2000-600 Fourche à positionnement hydraulique

KM 401-1500-500 Fourche à positionnement automatique du centre de gravité



KM 401-2000-500 Fourche à positionnement automatique du centre de gravité

KM 414-2000-500 Fourche à positionnement mécanique du centre de gravité

KM 414-2000-600 Fourche à positionnement mécanique du centre de gravité

KM 415-2000-500 Fourche à positionnement automatique du centre de gravité



Fourche Pivotante

KM 461-2000 c Fourche pivotante

complet * avec rotator, flexibles courts et suspension supérieure

PREMIUM

line

Bennes de Reprise avec *HPXdrive Standard*

KM 604HPX-250 c Benne de reprise avec *HPXdrive*

complet * avec dents, rotator, suspension supérieure, 250 l de contenance

KM 604HPX-325 c Benne de reprise avec *HPXdrive*

complet * avec dents, rotator, suspension supérieure, 325 l de contenance

KM 604HPX-350 c Benne de reprise avec *HPXdrive*

complet * avec dents, rotator, suspension supérieure, 350 l de contenance

KM 604HPX-450 c Benne de reprise avec *HPXdrive*

complet * avec dents, rotator, suspension supérieure, 450 l de contenance



Bennes de Terrassement avec *HPXdrive Heavy Duty*

KM 605HPX-250 Benne de terrassement avec *HPXdrive*

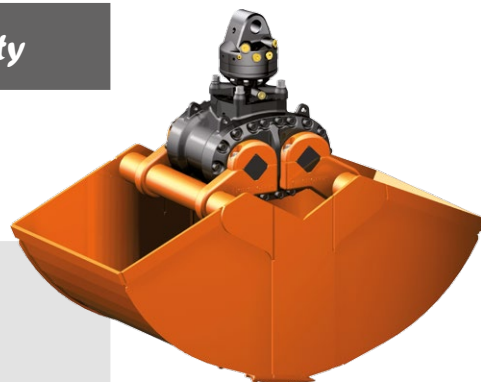
complet * avec dents, rotator, suspension supérieure, 250 l de contenance

KM 605HPX-350 Benne de terrassement avec *HPXdrive*

complet * avec dents, rotator, suspension supérieure, 350 l de contenance

KM 605HPX-450 Benne de terrassement avec *HPXdrive*

complet * avec dents, rotator, suspension supérieure, 450 l de contenance

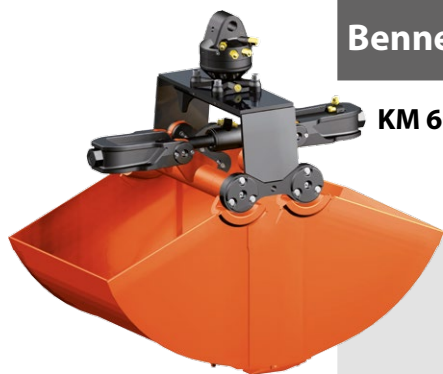


* benne de base aussi disponible seule

Votre avantage:

- ✓ Les produits courants maintenant avec moins de délai de livraison
- ✓ Offres complètes prêt-à-monter
- ✓ Outils professionnels pour utilisateurs professionnels

GARANTI



Bennes de Reprise à Vérin Horizontal

KM 604-250 c Benne de reprise pour utilisation journalière

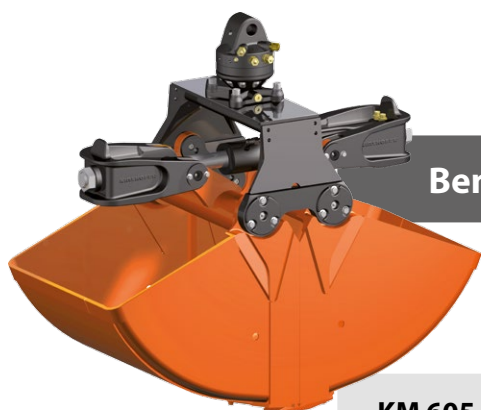
complet * avec dents, rotator, flexibles courts, suspension supérieure, 250 l de contenance

KM 604-350 c Benne de reprise pour utilisation journalière

complet * avec dents, rotator, flexibles courts, suspension supérieure, 350 l de contenance

KM 604-450 Benne de reprise pour utilisation journalière

complet * avec dents, rotator, flexibles courts, suspension supérieure, 450 l de contenance



Bennes de Terrassement Heavy Duty à Vérin Horizontal

KM 605-250 c Benne de terrassement pour usage intensif

complet * avec dents, rotator, flexibles courts, suspension supérieure, 250 l de contenance

KM 605-350 c Benne de terrassement pour usage intensif

complet * avec dents, rotator, flexibles courts, suspension supérieure, 350 l de contenance



Benne Preneuse Universelle

KM 605U-400 c Benne preneuse universelle pour usage intensif

complet * avec lames de coupe d'usure, rotator, flexibles courts, suspension supérieure et crochets soudés, 400 l de contenance

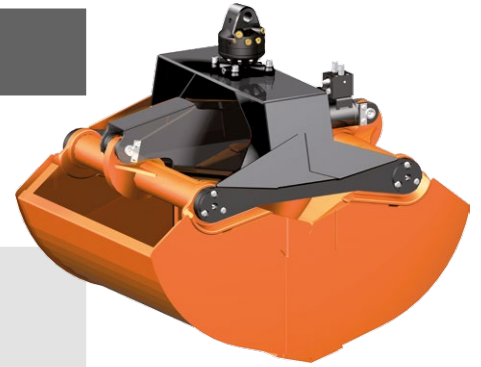
PREMIUM

line

Bennes de Reprise à Vérin Horizontal

KM 602-500 c Benne de reprise avec grande ouverture des coquilles
complet * avec rotator, flexibles courts, suspension supérieure, 500 l de contenance

KM 602-650 c Benne de reprise avec grande ouverture des coquilles
complet * avec rotator, flexibles courts, suspension supérieure, 650 l de contenance

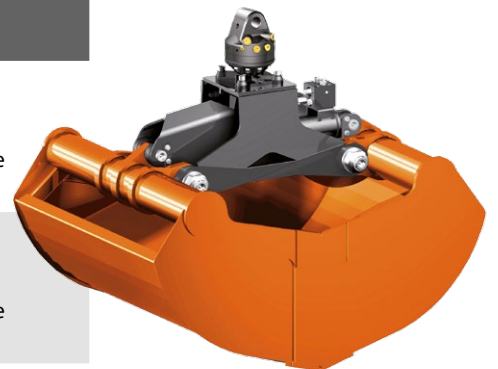


Bennes de Reprise à Vérin Horizontal

KM 622-300 c Benne de reprise avec support de coquilles étroit
complet * avec rotator, flexibles courts, suspension supérieure, 300 l de contenance

KM 622-400 c Benne de reprise avec support de coquilles étroit
complet * avec rotator, flexibles courts, suspension supérieure, 400 l de contenance

KM 622-500 c Benne de reprise avec support de coquilles étroit
complet * avec rotator, flexibles courts, suspension supérieure, 500 l de contenance



Bennes de Terrassement avec Vérins Verticaux

KM 607-215 c Benne de terrassement pour usage intensif
complet * avec dents, rotator, flexibles courts, suspension supérieure, 215 l de contenance

KM 607-255 c Benne de terrassement pour usage intensif
complet * avec dents, rotator, flexibles courts, suspension supérieure, 255 l de contenance



* benne de base aussi disponible seule

Votre avantage:

- ✓ Les produits courants maintenant avec moins de délai de livraison
- ✓ Offres complètes prêt-à-monter
- ✓ Outils professionnels pour utilisateurs professionnels

GARANTIE



Appareils pour Vidage de Conteneurs

KM 920-12 Appareil pour vidage de conteneurs dits „à champignon **KINSHOFER**“

KM 921 Appareil pour vidage de conteneurs dits „à champignon **KINSHOFER**“ ou „à double crochet“



Le fonctionnement en sécurité de l'appareil de vidage de conteneurs **KM 920-12** et **KM 921** est garanti par **KINSHOFER** GmbH seulement dans le cas d'utilisation des **DISQUES MOBILES et FIXES d'ORIGINE KINSHOFER** avec les courses indiquées!

Pince à Bordures



KM 932MB-6/10 Pince à bordures pour des séparateurs de voies et autres éléments en béton préfabriqué

Unités d'Entraînement pour Tarières



KM 250-01 Unité d'entraînement pour tarières
couple de rotation 2331 Nm à 24 MPa

KM 250-03 Unité d'entraînement pour tarières
couple de rotation 4473 Nm à 24 MPa

KM 250-05 Unité d'entraînement pour tarières
couple de rotation 5166 Nm à 24 MPa

KM 250-07 Unité d'entraînement pour tarières
couple de rotation 7056 Nm à 24 MPa