



Pince à tuyaux avec l'HPXdrive et revêtement special

Le revêtement special en Polyurethane (PU-coating) sur la pince à tuyaux avec l'HPXdrive de **KINSHOFER** apporte des avantages indéniables par rapport à la version sans revêtement spécial :

AVANTAGES PINCE :

- les tuyaux pincés ne sont pas endommagés
- la surface externe des tuyaux n'est pas endommagée avec les 5 mm de revêtement en polyurethane à l'intérieur et à l'extérieur des coquilles

AVANTAGES DU POLYUETHANE :

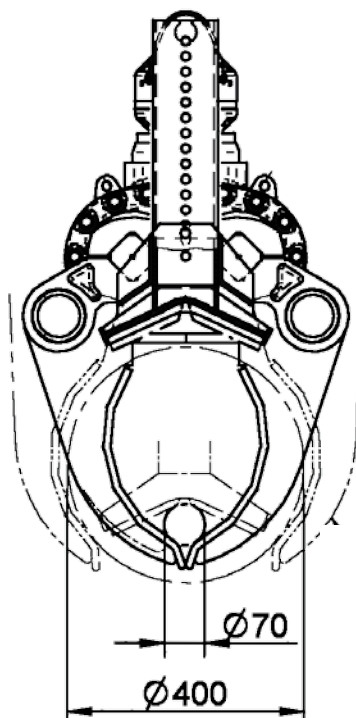
- Polyurethane grenailé à chaud sur tôle d'acier découpée par sablage pour une meilleure adhérence avec la matière
- Chaque pièce est recouverte de 20 mm d'épaisseur de polyurethane (coquilles interchangeables, etc.)
- Très résistant à l'usure



Coquilles de prise avec revêtement-PU

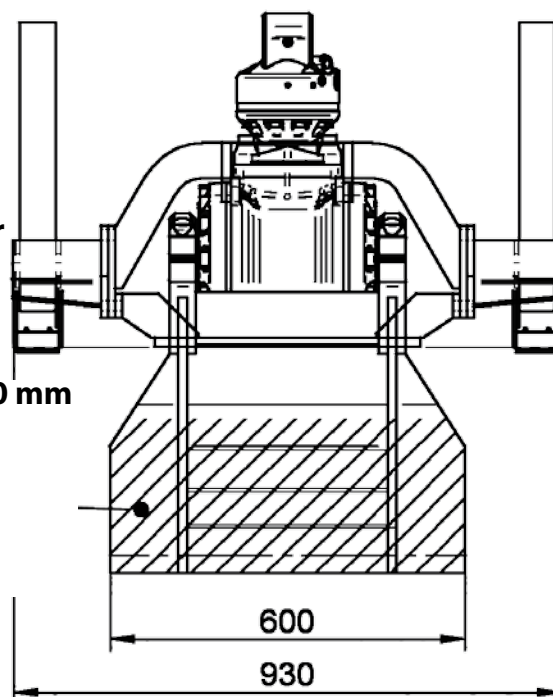


Butée d'équilibrage avec revêtement-PU



DONNÉES TECHNIQUES:

Capacité : 2000 kg
Pression de service : 260 bar
Débit pompe : 40-90 l/min
Force de fermeture : 25 kN
Poids : 290 kg
Diamètre de prise : Ø 70-400 mm



Nous nous réservons le droit de modifier sans préavis! **KINSHOFER** GmbH, 83666 Waakirchen, Allemagne

Siège social Allemagne:
KINSHOFER GmbH
Hauptstrasse 76
83666 Waakirchen
Tel.: +49 (0)8021 - 88 99 0
Fax: +49 (0)8021 - 88 99 37
Email: info@kinshofer.com

France:
KINSHOFER France S.A.R.L.
B.P. 20100
67213 Obernai Cedex
Tel.: +33 (0) 3 88 39 55 00
Fax: +33 (0) 3 88 79 06 75
Email: info@kinshofer.fr

Grande Bretagne:
KINSHOFER UK Ltd.
4 Milton Industrial Court
Horsfield Way, Bredbury
Stockport, Cheshire, SK6 2TA
Tel.: +44 (0)161 - 406 7046
Fax: +44 (0)161 - 406 7014
Email: sales@kinshofer.co.uk

... partout à l'avant

KINSHOFER
crane and excavator attachments