



NEWS
Solutions Spéciales

Manipulateur
KM 930-500
avec Tarière



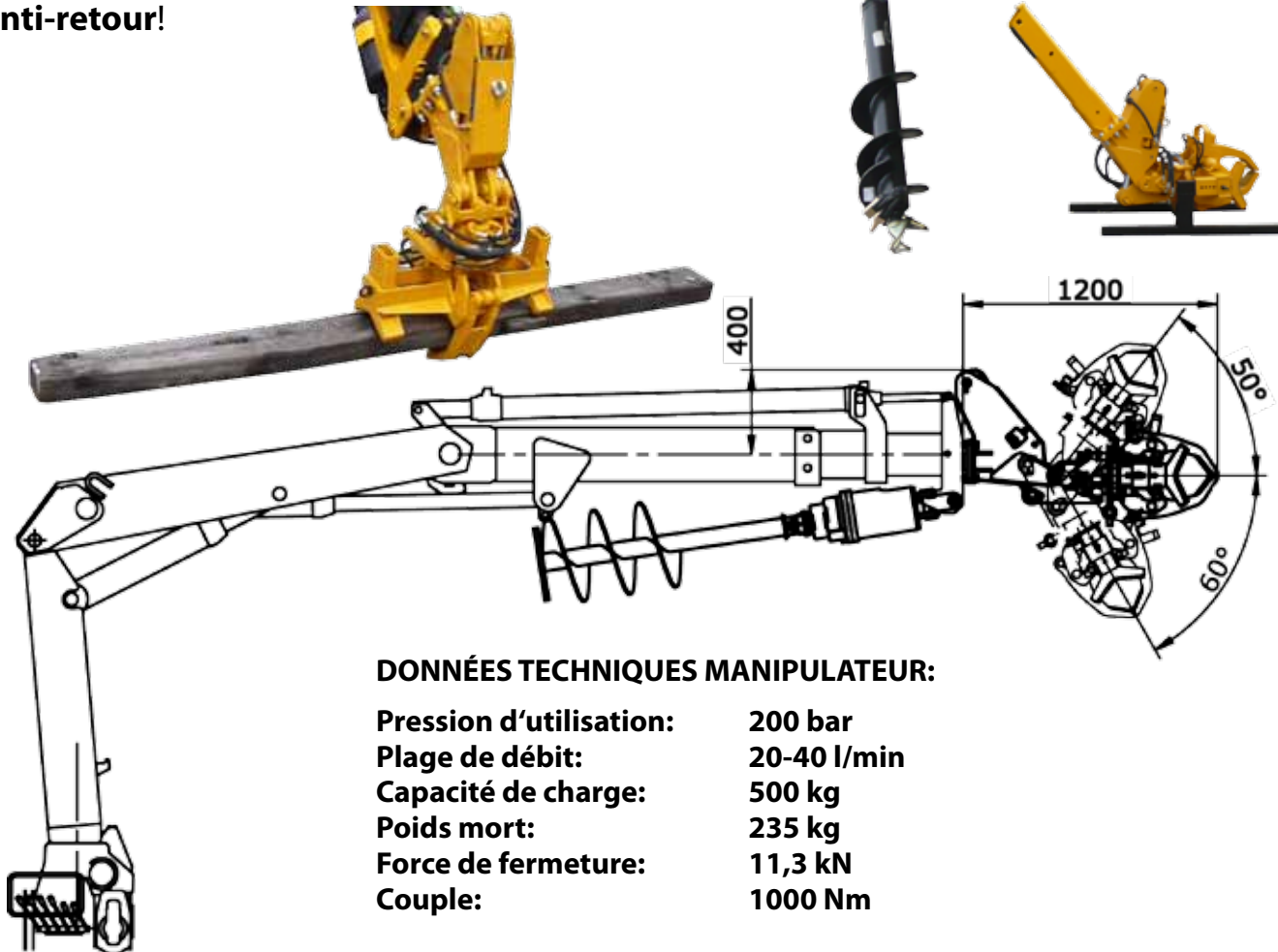
www.kinshofer.com



700108/2009

La combinaison d'un manipulateur de tubes et d'une tarière par **KINSHOFER** est l'outil idéal pour positionner les tubes et les poteaux. Vous pouvez forer un trou de fixation puis installer le poteau sans installer un autre outil. Le positionnement du vérin hydraulique d'inclinaison en bout de flèche laisse le point d'accrochage classique libre pour le montage de la tarière.

Par défaut, le manipulateur est équipé d'un **clapet anti-retour!**



DONNÉES TECHNIQUES MANIPULATEUR:

Pression d'utilisation:	200 bar
Plage de débit:	20-40 l/min
Capacité de charge:	500 kg
Poids mort:	235 kg
Force de fermeture:	11,3 kN
Couple:	1000 Nm

Vous trouvez des autres outils spéciaux dans notre site Web sous les points „Téléchargements“, „Produits“ ou dans les archives d'infos sur les produits.

Ou abonnez-vous à notre „Newsletter“ dans notre site Web sous le point „Service“.

Nous nous réservons le droit de modifier sans préavis! **KINSHOFER** GmbH, 83666 Waakirchen, Allemagne

Siège social Allemagne:
KINSHOFER GmbH
 Hauptstrasse 76
 83666 Waakirchen
 Tel.: +49 (0)8021 – 88 99 0
 Fax: +49 (0)8021 – 88 99 37
 Email: info@kinshofer.com

France:
KINSHOFER France S.A.R.L.
 B.P. 20100
 67213 Obernai Cedex
 Tel.: +33 (0) 3 88 39 55 00
 Fax: +33 (0) 3 88 79 06 75
 Email: info@kinshofer.fr

Grande Bretagne:
KINSHOFER UK Ltd.
 4 Milton Industrial Court
 Horsfield Way, Bredbury
 Stockport, Cheshire, SK6 2TA
 Tel.: +44 (0)161 – 406 7046
 Fax: +44 (0)161 – 406 7014
 Email: sales@kinshofer.co.uk

... partout à l'avant

KINSHOFER
 crane and excavator attachments